

35170



35170

MEMORIA DESCRIPTIVA

---

MODELO DE UTILIDAD.

PAIS : ESPAÑA.

DURACION : 20 AÑOS.

OBJETO : "UN PORTA-ESCAPULARIOS Y ESTAMPAS EN GENERAL".

---

A nombre de : RVDO. P. CARMELO URANGA, como Superior de  
la Comunidad de los Padres Carmelitas.

Residente en : PAMPLONA.

Nacionalidad : ESPAÑOLA.



35170

Tiene por objeto este Modelo de Utilidad la protección en España, Protectorado y Colonias de un porta-escapularios y estampas en general.

5 El mencionado porta-escapularios está constituido por un chasis 1, dividido en dos partes simétricas por un tabi-  
que 3 de separación, en cuyas dos caras pueden adherirse por  
cualquier sistema conveniente estampas religiosas, retratos,  
etc., etc. El mencionado chasis tiene practicadas unas ranu-  
ras 2 para la colocación de unas placas 4, que permiten la  
10 perfecta visión de los motivos religiosos adheridos en las  
dos caras del tabique de separación en el supuesto de que es-  
tén fabricadas de un material translúcido, a la que son pre-  
servados de todo contacto con el exterior, siendo suficiente,  
en un momento determinado, levantar o subir las citadas pla-  
15 cas, para que queden al descubierto las imágenes, estampas,  
retratos y demás.

El chasis, a ambos lados, en su parte superior está dota-  
do de unas anillas 5 para colgar el escapulario por medio de  
cordones o cadenitas.

20 Para mejor comprensión del invento, se ha dotado a esta  
memoria descriptiva de un plano de dibujo en el cual la figura  
superior representa una vista en perspectiva del porta-escapu-  
larios o estampas; la figura inferior izquierda es una vista  
en alzado frontal, indicándose una sección transversal XX' que  
25 se detalla en la figura inferior derecha.



Preferentemente se fabricará de cualquier material plástico; pero como es natural, podrán cambiarse por aquellos otros que aconseje la práctica.

30 Describida suficientemente la naturaleza del invento, así como el modo de realizarlo en la práctica, se hace constar que las disposiciones anteriormente indicadas, son susceptibles de modificaciones de detalle, sin que por ello se altere la esencia del invento.

### REIVINDICACIONES

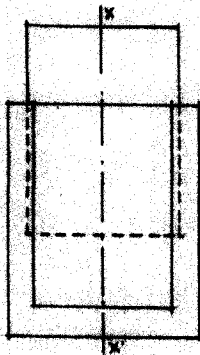
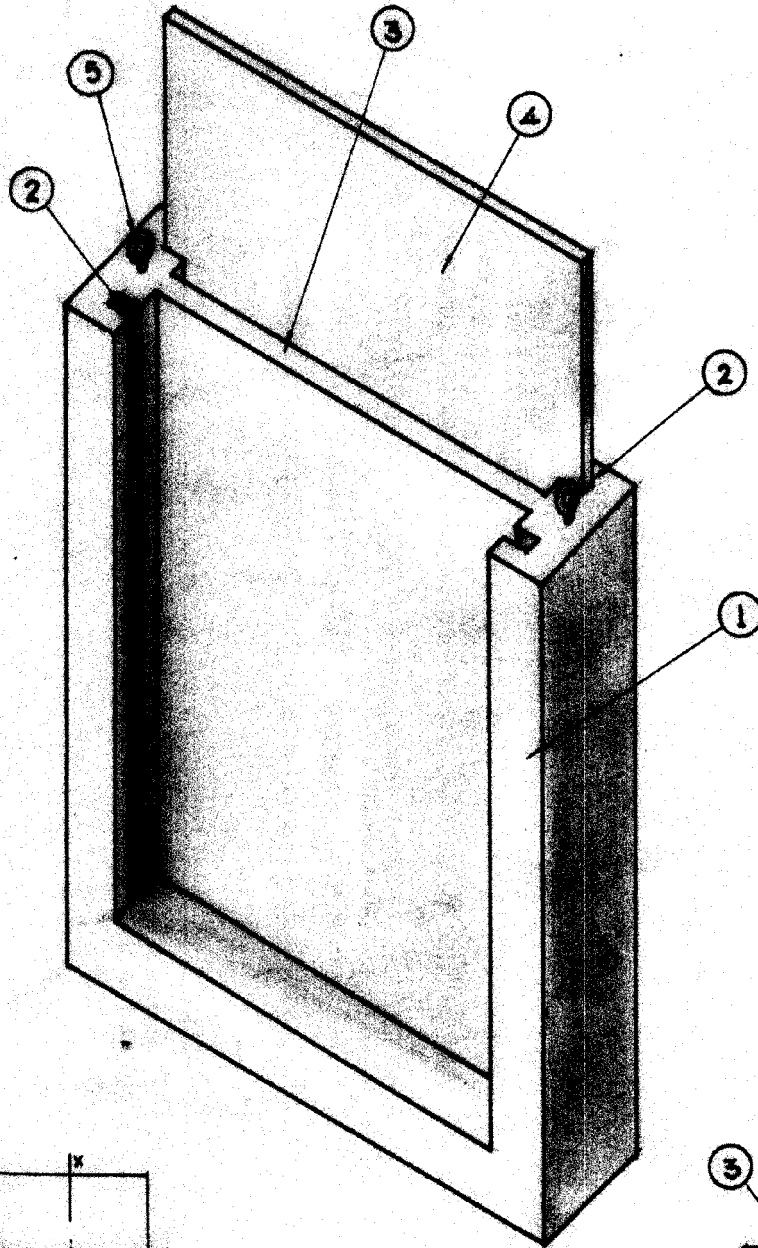
- 35 1ª.- Un porta-escapularios y estampas en general, caracterizado por un chasis dividido en dos partes simétricas, por un tabique de separación, en cuyas dos caras se adhieren por cualquier sistema conveniente, estampas religiosas, retratos y similares.
- 40 2ª.- Un porta-escapularios y estampas en general, caracterizado porque el chasis tiene practicadas unas ranuras para la colocación de unas placas que permiten la perfecta visión de los motivos religiosos adheridos en las dos caras del tabique de separación, en el supuesto de que estén fabricadas
- 45 de un material translúcido, a la vez que son preservados de todo contacto con el exterior, siendo suficiente, en un momento determinado, levantar o subir las repetidas placas para que queden al descubierto las imágenes, estampas, retratos y demás.

50 3ª.- "UN PORTA-ESCAPULARIOS Y ESTAMPAS EN GENERAL".

Madrid, 10 de marzo de 1.953

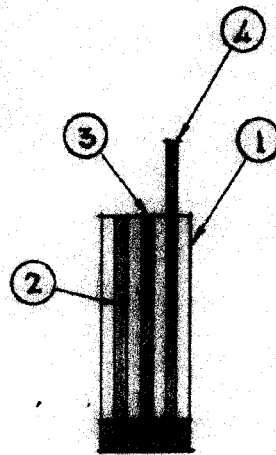
P. A.

35170



ESCALA VARIABLE

MADRID  
P.A.



X