





35162

5 El objeto del presente invento, constituye una novedad industrial con características y ventajas que le hacen merecedor del privilegio de explotación exclusiva que por él se solicita, de acuerdo con lo preceptuado por el Estatuto vigente de la Propiedad Industrial el 26 julio 1.929, texto refundido, publicado el 30 de abril de 1930.

10 En la actualidad todos los mecanismos para disparo de ventosas, flechas o similares, se han verificado en armas de fuego cortas, tales como pistolas, revólveres y otras, sin que hasta ahora hubiera podido ser aplicado el disparo de estos proyectiles a armas largas, en especial a rifles o fusiles de juguete, puesto que en el mecanismo de disparo era condición indispensable que estuviera cerca del gatillo, por lo cual el cañón del arma había de ser corto necesariamente, pues de lo contrario, como estos proyectiles se cargan por la boca del cañón, hubiera sido necesario utilizarlos de una longitud que impediría su fácil manejo.

15 Con el mecanismo que se desea proteger, ha sido conseguido el fin propuesto de poder disparar ventosas, flechas y balas, con fusil, rifle y otras armas largas de juguete.

20 Para que se comprenda con mayor claridad, se acompaña a la presente un juego de planos, en los que se representa el mecanismo aplicado a un rifle.

25 En la figura A. se muestra un sección longitudinal de un rifle. El nº. 1 señala el cañón de longitud apropiada, en cuya parte delantera se aloja un muelle o resorte nº 2, fijado al cañón mediante un pasador o tornillo nº 3. En la parte inferior del cañón va practicada una ventana por desdoblado del mismo, que forma unas pestañas nº 4, a las cuales se fija mediante el eje nº 5 la pieza de enganche nº 6. A la parte inferior de esta pieza se fija mediante

30

35162



35 otro eje 7 una varilla nº 8 de longitud variable, la cual se desliza por la parte inferior del cañón y penetrando en la caja del rifle se une al gatillo nº 9. Este gatillo se aloja en una abertura un poco más ancha que él nº 10, para que pueda tener movimiento de retroceso. El mismo gatillo va previsto de un pivote nº 11 que se incrusta cuando el gatillo retrocede en un orificio nº 12 practicado al efecto en la culata. Hay un muelle nº 13 que retiene al gatillo en posición normal continuamente actuando de recuperador.

40

La figura B. nos muestra un detalle de los proyectiles, que puede ser en forma de ventosa, de punta roma o en forma de flecha.

45 En la posición del mecanismo, figura A, éste se encuentra en reposo. Se introduce por la boca del cañón la culata del proyectil y se obliga a la compresión del resorte nº 2 sobre el tornillo de fijación nº 3. Al llegar la culata al punto de enganche de la pieza 6, hace bascular a ésta, que al volver a su posición normal engancha el proyectil y lo deja dispuesto para el disparo. Si se aprieta entonces el gatillo, se observará que la varilla nº. 8 hace bascular sobre el eje nº 5 a la pieza nº 6, obligando al gancho a bajar y dejando libre al proyectil, que saldrá disparado por el cañón.

50

55

La pieza nº 14 que cubre el extremo de la varilla y la pieza de enganche nº 6, puede ser de cualquier material y forma apropiados, puesto que su sola finalidad es cubrir esta parte esencial del mecanismo. Esta fijada mediante un pasador nº 15.

60

Hecha la descripción que antecede, es necesario añadir que los detalles de realización de la idea expuesta pueden

35162



65

variar, sin que por ello cambie la esencia de la invención, que es la que se desprende de los párrafos que anteceden y la que se reivindica en la siguiente

NOTA

En resumen: El Modelo de Utilidad que se solicita, recaerá sobre las reivindicaciones siguientes:

70

1ª.- Un mecanismo de disparo de ventosas, flechas o balas, aplicable a fusiles o rifles de juguete, caracterizado por alojarse el mecanismo citado a la distancia que convenga de la caja del fusil, el cual se une al gatillo mediante una varilla de longitud variable, que tiene movimiento de deslizamiento, siendo el gatillo portador de un pivote guía en su parte posterior, que se aloja en la culata del arma y es retenido por un muelle que actúa de recuperador del gatillo.

75

80

2ª.- Un mecanismo de disparo, según reivindicación primera, caracterizado porque al extremo de la varilla solidaria del gatillo, va fijada una pieza-gancho con movimiento de balancín, solidaria de dicha varilla mediante un eje montado en su parte inferior y por su parte superior va fijado con otro eje a dos pestañas solidarias de la parte inferior del cañón, por cuya abertura penetra el gancho en dicho cañón, para efectuar la carga.

85

90

3ª.- Un mecanismo de disparo, según reivindicaciones anteriores, caracterizado porque el cañón va provisto en su parte delantera de un muelle de compresión que está fijado a dicho cañón mediante un pasador sobre el que se comprime al introducir por la boca la culata del proyectil, que penetra hasta que queda enganchada en la pieza balancín.

4ª.- Un mecanismo de disparo, según reivindicaciones

35162



95

anteriores, caracterizado porque el alojamiento del mecanismo descrito en la segunda reivindicación, va cubierto por una pieza de materia y forma apropiadas, fijada al cañón mediante un pasador.

100

5ª.- Se reivindica, por último, como objeto sobre el que ha de recaer el Modelo de Utilidad que se solicita:  
"UN MECANISMO DE DISPARO DE VENTOSAS, FLECHAS O BALAS, APLICABLE A FUSILES O RIFLES DE JUGUETE".

105

Todo conforme queda descrito en la presente Memoria, que consta de cinco páginas escritas a máquina y dibujos que se acompañan.

Madrid, 10 marzo de 1.953.

ALFONSO UNGRIA

36782

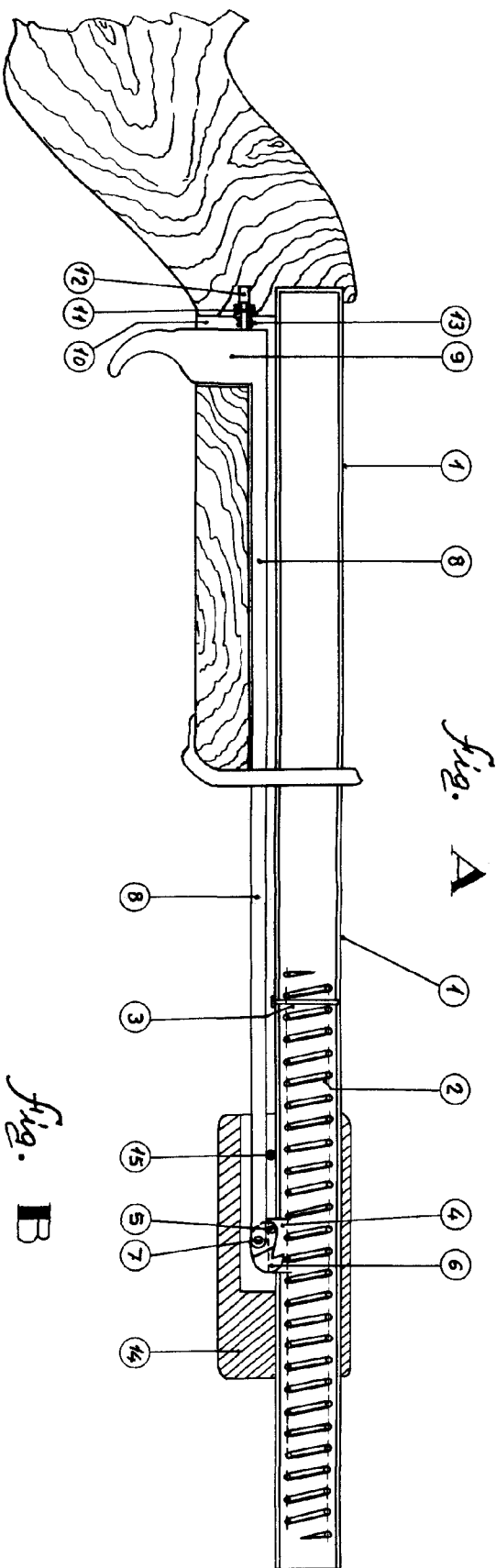
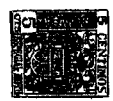
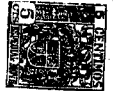


fig. A

fig. B

10 MAR 20 1960