

35160



35160

M E M O R I A D E S C R I P T I V A

que se acompaña a

la solicitud de

un MODELO DE UTILIDAD por VEINTE AÑOS en ESPAÑA

a favor de

Don JOAQUIN MIRALLES BREL, residente en VALENCIA,

Ciscar -57,

p o r

» NUEVO CEMELO ELASTICO PARA PUÑOS DE CAMISAS ».

Inventor: El solicitante, de nacionalidad española.

//////

32160



La invención a que se refiere la presente Memoria, constituye una novedad industrial con características y ventajas que la hacen merecedora del privilegio de explotación exclusiva que por ella se solicita, de acuerdo con las prescripciones del Estatuto vigente de la Propiedad Industrial de 26 julio 1929, texto refundido, publicado el 30 de abril de 1930.

La finalidad que se persigue con este invento, es poder ofrecer un nuevo gemelo para puños de camisas, que tiene la particularidad de que es elástico, por lo cual su utilización es más cómoda y sencilla.

En la actualidad los gemelos que se utilizan para los puños de las camisas, están compuestos por piezas rígidas provistas de cadenas de más o menos longitud, los cuales para colocarlos en los ojales de los puños resultan muy difíciles por la pequeñas de las piezas que forman los gemelos, estropeando asimismo los ojales por la enorme cantidad de veces que es necesario pasarlos y despasarlos.

En los gemelos de clip, ocurre que se abren continuamente por cualquier flexión del brazo y son asimismo engorrosos por tener que estar uniéndolos continuamente.

Con los gemelos que se trata de patentar, se eliminan todos estos inconvenientes, consiguiéndose además las ventajas siguientes: poder sacar las mangas sin necesidad de despasar los gemelos de los ojales. Evitar que se despasen o rompan por flexión de los brazos. Servir para todos los puños de camisa por estrechos que éstos sean.

Para que se comprenda con claridad el objeto de este modelo de utilidad, se acompañan a la presente un juego de planos, en los que se representa visto en distintas

35160



posiciones.

35

40

45

50

55

La figura A. nos muestra una sección longitudinal de un gemelo. Está formado por una cápsula cilíndrica nº 1, cerrada por uno de sus extremos y en cuyo interior se aloja un resorte nº 2 de compresión, arrollado sobre una cadena nº 3 de longitud variable, en cuyo extremo interior va provista de una anilla nº 4 que hace tope sobre el muelle. La cadena sale al exterior por el orificio de la cápsula y el muelle hace tope sobre el reborde nº 5 del tubo, que impide su salida. El nº 6 señala la anilla del otro extremo de la cadena que se une a la pieza nº 7 del gemelo. El nº 8 señala un asa de que va provista la cápsula en su extremo cerrado para enganche de la otra pieza del gemelo nº 9.

La figura B. nos muestra el mismo gemelo de la fig. A, visto exteriormente.

En la posición del muelle nº 2 en la fig. A, se encuentra éste en reposo, pero si se tira de la cadena, por medio de la anilla nº 6, o lo que es lo mismo, de la pieza nº 7 del gemelo, la cadena sale al exterior comprimiendo al resorte nº 2 sobre el reborde nº 5 de la cápsula, produciéndose el movimiento elástico que se pretendía.

Hecha la descripción precedente, es preciso añadir que los detalles de realización de la idea expuesta pueden variar, sin que por ello cambie la esencia de la invención, que es la que se desprende de los párrafos que anteceden y la que se reivindica en la siguiente

35160



60

NOTA

En resumen: El Modelo de Utilidad que se solicita recaerá sobre las reivindicaciones siguientes:

65

1º.- Nuevo gemelo elástico para puños de camisas, caracterizado porque está formado de una cápsula cilíndrica cerrada por un extremo, que aloja en su interior un resorte de compresión arrollado sobre una cadenilla, la que va provista en su extremo interior de la cápsula de una anilla sobre la que hace tope el resorte y cuya cadena sale al exterior por el extremo abierto de la cápsula.

70

2º.- Nuevo gemelo, según reivindicación primera, caracterizado porque la cápsula lleva en su extremo abierto un reborde interior sobre el que se comprime el resorte impidiendo su salida al ser extraída la cadenilla en el movimiento elástico del gemelo.

75

3º.- Nuevo gemelo, según reivindicaciones anteriores, caracterizado porque el extremo exterior de la cadenilla lleva un anillo al que se fija una de las piezas corrientes del gemelo y la otra se fija a un asa de que al efecto va provista la cápsula en su extremo cerrado.

80

4º.- Se reivindica, por último, como objeto sobre el que ha de recaer el Modelo de Utilidad que se solicita: "NUEVO GEMELO ELASTICO PARA PUÑOS DE CAMISAS".

85

Todo conforme queda descrito en la presente Memoria, que consta de cuatro páginas escritas a máquina y dibujos que se acompañan.

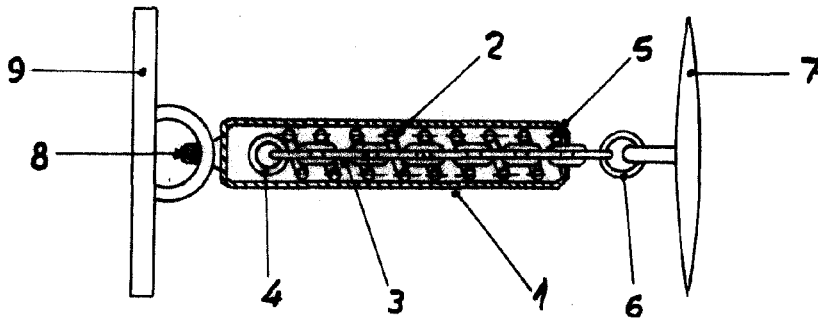
Madrid, 10 marzo 1953.

ALFONSO UNGRIA

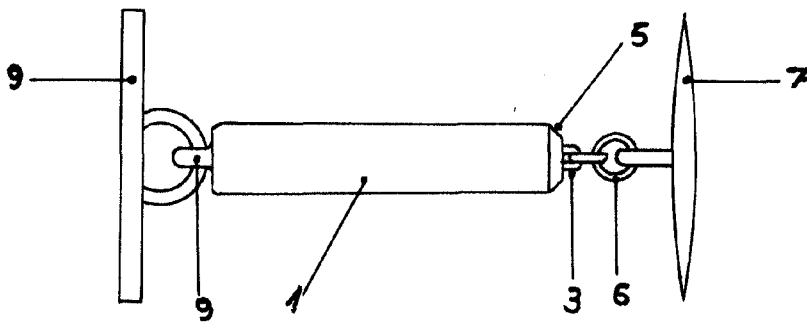
35160



A



B



ESCALA VARIABLE

MADRID, 10 DE marzo DE 1953.-

ALFONSO DE VILLAR