



35158

M O D E L O  
D E  
U T I L I D A D

para "UN DISPOSITIVO PARA FIJACIÓN DE MARCHAMOS", a favor de Don Sixto Graneri Ferrara, residente en Sabadell (Barcelona), calle del Abogado Cirera, na 26.-

- . -

MEMORIA DESCRIPTIVA

El presente modelo de utilidad se refiere a un dispositivo para fijación de marchamos.

5. Se caracteriza el modelo por comprender en el borde del cuerpo del marchamo, un apéndice del propio metal, en el que se halla practicado un paso para la introducción de las dos ramas de la cinta, cordón o hilo que se pasa por el tejido a reseñar, estableciendo la fijación de esta cinta o cordón con el apéndice del marchamo una anilla o pieza corrediza que, montada sobre la referida cinta o cordón, está especialmente dispuesta para entrar ajustada sobre el cuerpo del referido apéndice, aprisionando así a los extremos de la cinta contra el cuerpo de la misma, y siendo esta anilla o corredera el elemento fijador propiamente dicho.

10. El cuerpo del marchamo puede ser de cualquier material, por ejemplo, cartón, resina artificial u otro, así como la anilla o corredera, afectando el exterior del apéndice una forma de sección igual a la del hueco de la citada anilla

15. Para facilitar la explicación se acompaña a la presente memoria una lámina de dibujos, en la que se ha representado un caso de realización, que se cita a título de ejemplo.
- 20.

35158



- En el dibujo:
- la figura 1ª muestra, en vista frontal, la parte del cuerpo del marchamo provista del apéndice de fijación,
- la figura 2ª indica el propio apéndice en vista lateral,
5. la figura 3ª manifiesta, en proyecciones diédricas, la pieza corredera, y
- la figura 4ª es una representación de la fijación de la cinta.
10. Consiste el modelo en un puente o paso -1-, dispuesto en un apéndice formado en el borde del cuerpo -2- del marchamo, que puede tener cualquier forma, y estar construido en cartón, resina artificial, metal u otro material, relacionándose con este apéndice una corredera o anilla -3-, que puede
15. tener cualquier forma externa, pero que, interiormente, presenta un hueco exactamente igual al contorno sección del apéndice que lleva el paso -1-.
- En estas condiciones, la cinta doble -4-, después de atravesar el tejido -5-, entra con sus dos puntas, a través
20. de la anilla. Así, esta anilla, corriendo sobre el conjunto de puntas y cuerpo de cinta o cordón, establece un bloqueo del mismo al encajar fuertemente sobre el cuerpo del apéndice, resultando fijada la cinta o cordón y siendo la corredera -3- el elemento fiador o de retenida.
25. El modelo, dentro de su esencialidad, puede ser llevado a la práctica en otras formas de realización que difieren en detalle de las indicadas a título de ejemplo en la descripción, a las cuales alcanzará igualmente la protección que se recaba. Podrá, pues, construirse en cualquier forma y tamaño,
30. con los materiales más adecuados: por quedar todo ello com-

35158

prendido dentro del espíritu de las reivindicaciones.



N O T A

Descrito el objeto y utilidad de la invención, lo que se declara como no divulgado ni practicado en España, comprende las siguientes reivindicaciones:

5. 1ª.- Un dispositivo para fijación de marchamos, que se caracteriza por comprender, en el borde del cuerpo del marchamo, un apéndice del propio material, en el que se halla practicado un paso o puente para la introducción de las ramas de la cinta, cordón o hilo que atraviesa el tejido o similar que se quiere reseñar, estableciéndose la fijación o bloqueo de la cinta o cordón contr el citado apéndice, mediante una anilla o corredera, por la que pasan las ramas de la cinta y que está operativamente dispuesta para encajar a presión sobre el citado apéndice, constituyendo así, por si misma, el elemento de fijación y garantía propiamente dicho.
10. 2ª.- Un dispositivo según la anterior reivindicación en el que, el apéndice dispuesto en el borde del cuerpo del marchamo, puede ser prismático o cilíndrico, en cualquier sección, teniendo el orificio de paso la amplitud adecuada para poder introducir las dos puntas o ramas de la cinta, cordón o hilo de sustentación del precinto a la pieza a precintar.
15. 3ª.- Un dispositivo según 1ª y 2ª, en el que la anilla o corredera encajable ajustadamente sobre el apéndice, se monta sobre las dos ramas de ida del cordón o cinta y sobre las puntas o ramas de vuelta de la misma, para constituir con
- 20.
- 25.



35158

ellas un bucle bloqueado dentro del puente o paso y retenido por dicha corredera.

4ª.- Un dispositivo para fijación de marchamos.

Según se describe y reivindica en la presente memoria descriptiva, que consta de cuatro hojas, foliadas y escritas a máquina por una sola cara, acompañadas de una lámina de di bujos.

Madrid, a 6 de marzo de 1953

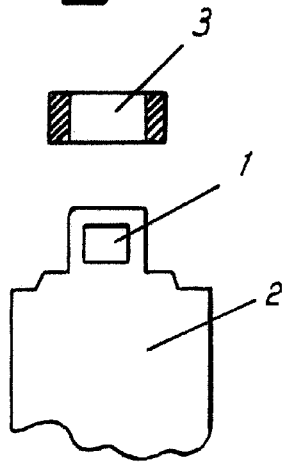
SIXTO GRANERI FERRARA

p. a.

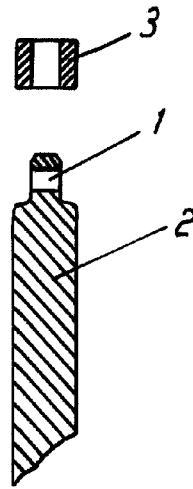
SE  
P. F.



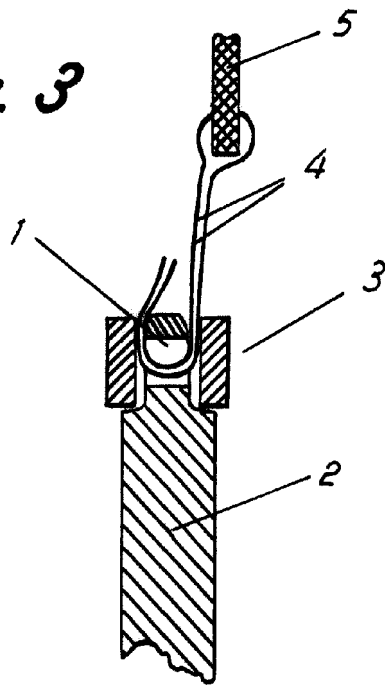
*Fig. 1*



*Fig. 2*



*Fig. 3*



*Madrid, Febrero 1953*  
*Jaime Isern*

*p.p.*