

3 5 1 4 3



MEMORIA DESCRIPTIVA

MODELO DE UTILIDAD.

PAIS : ESPAÑA.

DURACION : 20 AÑOS.

OBJETO : "UN DISPOSITIVO APLICABLE A JUEGOS DE RECREO".

A nombre de : DON MANUEL LOSADA BRAVO y
DON FELIX TADEO MAZO.

Residentes en : MADRID, Lavapiés, 17.

Nacionalidad : ESPAÑOLA.

(M.U. 487nE/U)

35143



7

Tiene por objeto este Modelo de Utilidad la protección en España, Protectorado y Colonias, de un dispositivo aplicable a juegos de recreo.

5 Consiste el mismo en un fuelle 2 dispuesto en un soporte 6, fuelle que en su parte superior tiene dispuesto un tablero 1 y en la inferior otro tablero 3 que puede formar parte del fuelle o del soporte según convenga, siendo la finalidad del tablero superior la de servir de punto de apoyo para ejercer la presión suficiente para poder expulsar el aire
10 contenido en el mismo, a través de un orificio 4 practicado en el tablero inferior, el cual lleva dispuesto un tubito 5 para el acoplamiento de un tubo de goma 8, colocado en un conducto 7 practicado a todo lo largo del soporte, de manera tal que la comunicación entre el fuelle y el tubo de goma es perfecta. El otro extremo del tubo de goma va acoplado a una llave de paso 13 cuya parte superior está colocada dentro de un trozo cilíndrico 9 al que se acopla una pieza metálica cilíndrica 10 dotada en la parte superior de un orificio 14 y una muesca 16, siendo solidaria de la citada pieza metálica una segunda pieza 11 con otro orificio 15, siendo su finalidad la de hacerla girar en un momento determinado para hacer coincidir los dos orificios y pueda salir el aire, impidiendo que al accionar el fuelle pueda inflarse el globo 12 colocado en la pieza 11. Lógicamente, se comprende que la llave de paso
20 13 tiene por finalidad permitir o no el paso del aire proce-



30

35

dente del fuelle a través del tubo de goma. El conjunto formado por el globo, piezas 11, 10, 9 y 13 así como gran parte del tubo de goma adoptan una posición vertical fijándose en un sitio conveniente, por ejemplo 17, con objeto de que quede perfectamente sujeto y pueda accionarse el dispositivo cumpliendo su finalidad que no es otra que la de expulsar el aire contenido en el fuelle y se infle el globo, lo cual no puede llevarse a efecto tan pronto se cierre la llave de paso o bien girando la pieza 11 para que al coincidir los orificios de las piezas 10 y 11 dé lugar a la salida del aire por los mismos, impidiendo su llegada al globo.

40

45

Este dispositivo se aplicará a un juego recreativo consistiendo el mismo en disponer varios de estos dispositivos de manera que puedan ser accionados al mismo tiempo cada uno por una persona, de manera tal que aquella que tenga más habilidad o fortaleza hará estallar el globo, ganando el premio asignado. Una vez roto el globo, con objeto de que los restantes jugadores no estallen los suyos correspondientes se cerrará la llave de paso, impidiendo puedan inflarse los globos.

50

Para mejor comprensión del invento, se ha dotado a esta memoria descriptiva de un plano de dibujo en el cual la Fig. 1 representa una vista de frente del conjunto del dispositivo; la Fig. 2 una vista de la pieza metálica que se acopla al tubo de goma y al globo, y la Fig. 3 una vista del tablero donde ha de fijarse parte del dispositivo.

55

Descrita suficientemente la naturaleza del invento, así como la manera de realizarlo en la práctica, se hace constar que las disposiciones anteriormente indicadas, son susceptibles de modificaciones de detalle, siempre que por ello no se



altere la esencia del invento.

REIVINDICACIONES

60 1ª.- Un dispositivo aplicable a juegos de recreo, consis-
 tente en un fuelle dispuesto en un soporte, fuelle que en su
 parte superior tiene dispuesto un tablero y en la inferior
 otro, que puede formar parte del fuelle o del soporte, según
 convenga, siendo la finalidad del tablero superior la de ser-
 vir de punto de apoyo para ejercer la presión suficiente pa-
 65 ra poder expulsar el aire contenido en el mismo a través de
 un orificio practicado en el tablero inferior, el cual lleva
 dispuesto un tubito para el acoplamiento de un tubo de goma
 colocado en un conducto practicado a todo lo largo del sopor-
 te, de manera tal que la comunicación entre el fuelle y tubo
 de goma es perfecto.

70 2ª.- Un dispositivo como el del punto 1ª., caracterizado
 porque el otro extremo del tubo de goma va acoplado a una llave
 de paso, cuya parte superior está colocada dentro de un tubo
 cilíndrico al que se acopla una pieza metálica, también cilín-
 75 drica, dotada en la parte superior de un orificio y una muesca,
 siendo solidaria de la citada pieza metálica una segunda pieza
 con otro orificio, siendo su finalidad la de hacerla girar en
 un momento dado para hacer coincidir los dos orificios y pueda
 salir el aire, impidiendo que al accionar el fuelle pueda in-
 flarse el globo.

80 3ª.- Un dispositivo como el de las reivindicaciones anterio-
 res, caracterizado porque el conjunto de piezas situadas en el
 extremo donde va colocado el globo adopta una posición vertical,
 fijándose en un sitio conveniente para que quede perfectamente
 sujeto y pueda accionarse el dispositivo, cumpliendo su finali-
 85 dad que es la de expulsar el aire contenido en el fuelle y se



7 MAR

infe el globo, lo cual no puede llevarse a efecto tan pronto se cierre la llave de paso o se hagan coincidir los dos orificios antes citados, dando lugar a la salida del aire por los mismos, impidiendo su llegada al globo.

90

4.- "UN DISPOSITIVO APLICABLE A JUEGOS DE RECREO".

Madrid, 7 de marzo de 1.953

MANUEL LOSADA BRAVO y
FELIX TADEO MAZO.

P. M. Y.



35143

Fig. 1

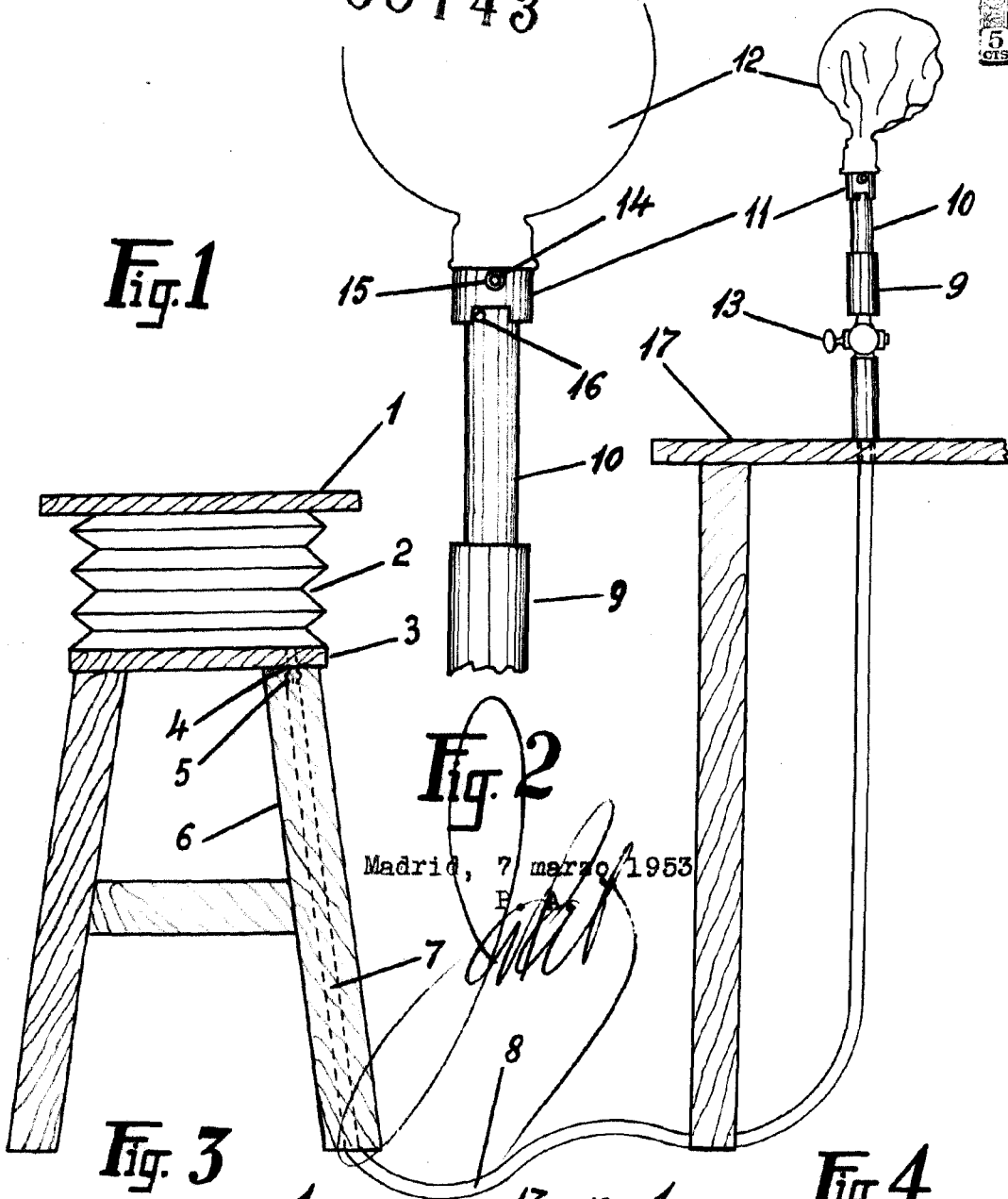


Fig. 2

Madrid, 7 marzo 1953

Fig. 3

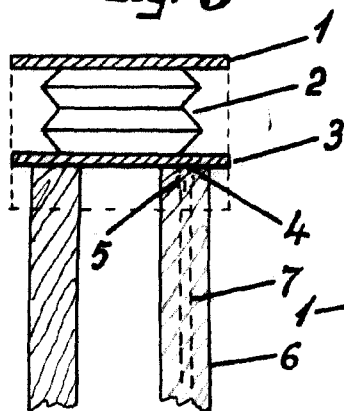
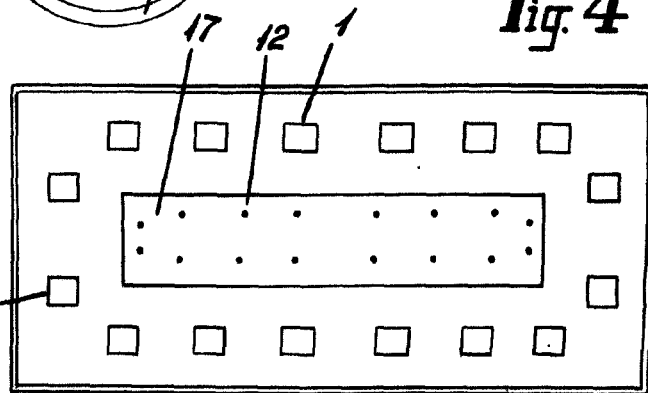


Fig. 4



Escala variable