



35106

M O D E L O
D E
U T I L I D A D

para "UN POMO TIRADOR Y PESTILLO CONJUNTO, AUTOMATICO PERFECCIONADO", a favor de Don Enrique Salvá Mañé, residente en Barcelona, calle de Alcalde de Móstoles, nº 4 y 6.

- . -

MEMORIA DESCRIPTIVA

El presente modelo de utilidad se refiere a un pomo tirador y pestillo conjunto.

5. Se caracteriza por estar constituido por un cajetín dispuesto en el reverso de la hoja de venta o puerta, comprendiendo un pulsador que actúa a través de un pomo y obliga a retirar la cabeza del pestillo, existiendo en el interior del cajetín, medios adecuados para recibir la acción de este pulsador y transmitir su efecto a la cabeza del pestillo.

10. Para facilitar la explicación se acompaña a la presente memoria una lámina de dibujos en la que se ha representado un caso de realización que se cita a título de ejemplo.

En el dibujo:

la figura 1, representa en sección longitudinalalzada el cajetín porta pestillo;

15. la figura 2, indica la vista de este cajetín y pestillo,

35106



frontalmente;

la figura 3, muestra en sección diametral el conjunto pulsador y pomo, y

la figura 4, manifiesta el acoplamiento del sistema a una puerta.

5.

Consiste el modelo en un cajetín -1-, en el frente del cual se halla, sobre un eje -2-, la cabeza -3- del pestillo, formada por una lámina doblada de la que los flancos son sectores de círculo con centro en el citado eje. Entre los sectores axiste la placa angular de unión -4-, con embutido en relieve -5- para asiento de una lámina móvil -6-, vinculada a una espiga -7-, a su vez obtenida del propio fondo del cajetín.

10.

Sobre la lámina -6- actúa una varilla pulsadora -7- rematada en una cabeza -8- que sale por la parte central de un pomo -9-, el cual es el único elemento visible por la cara externa de la puerta o similar -10- figura 4.

15.

En el aparato existe un resorte para mantener al pulsador en posición separada de la lámina -6- cuyo resorte se indica en -11- figura 3. Un casquillo -12- con doble rosca, sirve para el acoplamiento del resorte 11, del pomo pulsador sobre la puerta o similar, y como compresor.

20.

Otro muelle -13- se encuentra sobre el eje -2- y su misión es mantener siempre hacia fuera a cabeza -3- del pestillo.

25.

Por lo expuesto se puede comprender el funcionamiento: Suponiendo montado el aparato en la puerta, según indica la figura 4, se tendrá que, al cerrar la puerta de golpe, la cabeza del pestillo actúa como un resbalón y puede rebasar una lámina tope -14- dispuesta en el marco y contra esta lámina

30.

35106



hará cierre debido a la tendencia a sobresalir que tiene la cabeza -3-.

5. Para abrir la puerta, basta tomar con la mano el pomo y oprimir con un dedo la cabeza -8- del pulsador, para que, descendiendo éste, llegue a actuar sobre la lámina -6- y esta a su vez haga bascular a la cabeza del pestillo, retirándola al interior del cajetín con lo que la puerta se puede abrir fácilmente.

10. El modelo representa una gran sencillez en su instalación y manejo, bastando practicar un taladro en la hoja de la puerta, para que quede montado.

15. El cuerpo del pomo es compatible con cualquier sistema de bloqueo a fin de que con llave pueda hacerse la maniobra, aunque también puede ser empleado sin este requisito, puesto que el funcionamiento del sistema es totalmente independiente de los medios de bloqueo.

20. Dentro de su esencialidad, puede ser llevado a la práctica, este modelo, en otras formas de realización que difieran en detalle de las indicadas a título de ejemplo y a las que alcanzará igualmente la protección que se recaba. Podrá, construirse en cualquier forma y tamaño, con los materiales más adecuados, por quedar todo ello comprendido dentro del espíritu de las reivindicaciones.

N O T A

25. Descrito el objeto y utilidad de la invención, lo que se declara como no divulgado ni practicado en España compren-



85106

de las siguientes reivindicaciones:

5. 1^a.- Un pomo tierador y pestillo conjunto, automatico perfeccionado, caracterizado esencialmente por estar constituido por un cajetin especialmente dispuesto para con-
10. tener un eje en una de sus cabeceras sobre el cual oscila el pestillo propiamente dicho, formado éste por un cuerpo doblado en U, en el que el fondo forma arista, en donde se halla el eje de giro; constituyendo unas de las caras de este fondo la parte externa o resbalón, mientras que la
15. otra cara queda dentro del cajetin y se halla en relación con los elementos de mando y accionamiento, el que tiene lugar desde el exterior merced a un pulsador que atraviesa a un pomo dispuesto en la cara externa de la puerta o si-
20. milar.
15. 2^a.- Un pestillo según la anterior reivindicación, en el cual dentro del cajetin se halla una placa vinculada a un apéndice o soporte dispuesto en la cabecera del cajetin, opuesta a la que lleva el pestillo propiamente dicho, la cual placa queda montada sobre la cara interna del fondo del citado pestillo para que este fondo reciba directamente la acción de aquella por efecto del mando del pulsa-
20. dor.
25. 3^a.- Un pestillo según 1^a y 2^a en el que el pulsador es un vástago montado sobre resorte dentro de un casquillo con doble rosca, de las que, la rosca superior sirve para su acoplamiento al pomo y para unir el resorte, mientras que la rosca inferior sirve para fijar el casquillo en el espesor de la puerta o similar.
30. 4^a.- Un pestillo según 1^a a 3^a en el que el vástago del pulsador es una varilla que sobresale de la superficie

35106



del pomo, atraviesa el espesor de la puerta o similar y entra dentro del cajetín para hallarse encima de la placa intermedia con la que se acciona el pestillo.

5. 5ª.- Un pestillo según 1ª a 4ª en el que la relación entre la placa intermedia y la cara interior del pestillo se efectúa a base de un apoyo convexo de esta última, resultando que la presión contra el vástago pulsador obliga la cabeza del pestillo a retirarse.

6ª.- Un pestillo según 1ª a 5ª en el que, el borde externo del pestillo o pieza resbalón tiene siempre tendencia a sobresalir y se halla en relación con una pieza de retenida en el marco, la cual pieza es adicional o no al, referido marco.

7ª.- Un pomo tirador y pestillo conjunto, automático perfeccionado.

Según se describe y reivindica en la presente memoria descriptiva, que consta de cinco hojas foliadas y escritas a máquina por una sola cara, acompañadas de una lámina de dibujos.

Madrid, a 2 de Marzo de 1953.

ENRIQUE SALVA MAÑE

p. a.

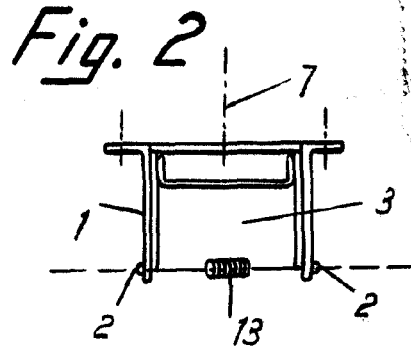
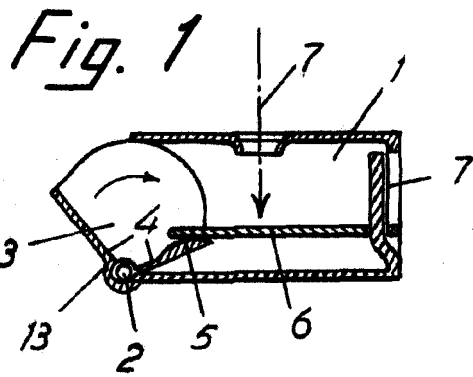


Fig. 3

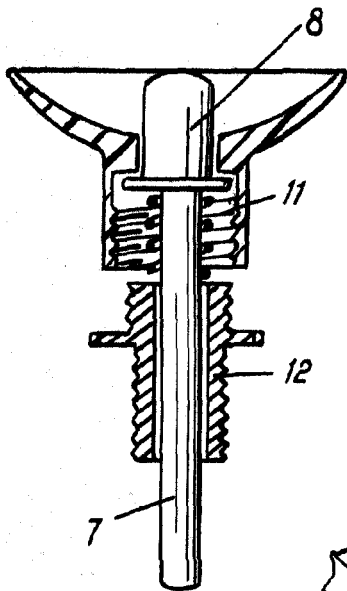
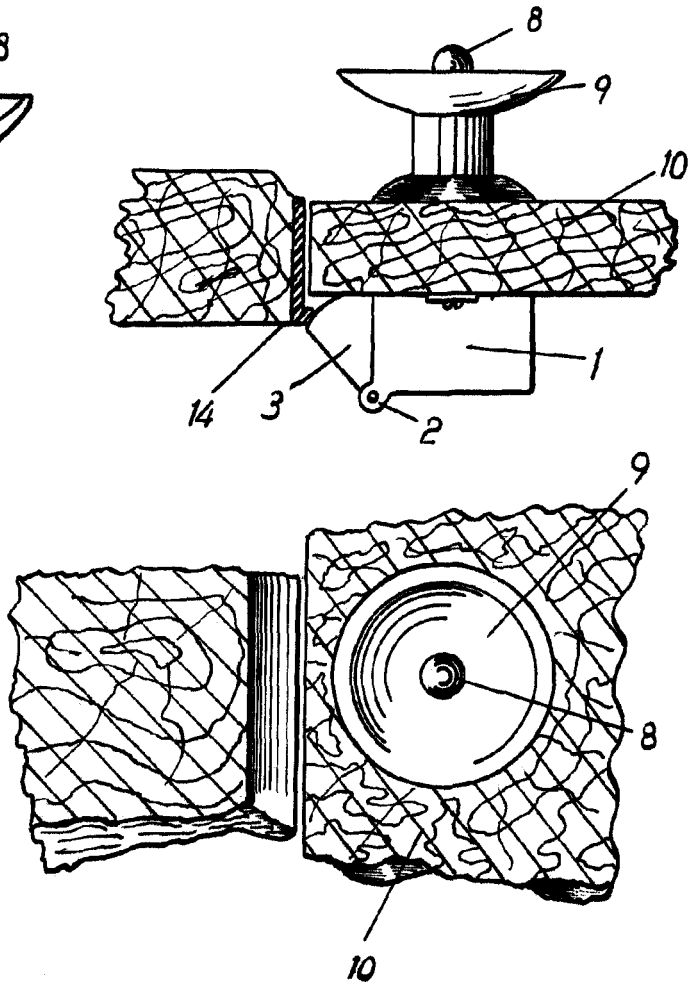


Fig. 4



Madrid, Febrero 1953
Jaime Isem

p.p.