



M E M O R I A                      D E S C R I P T I V A

que se acompaña a la solicitud de

UN MODELO DE UTILIDAD

a favor de D. José MARTINEZ Ferrol, de nacionalidad española, residente en GRANADA, Bib-Rambla, 19

por :

" UN PRECINTO INVIOLOABLE PARA ENVASES DIVERSOS "

=====  
=====

5                      La presente Memoria se refiere, como su enunciado indica, a un precinto inviolable de características especiales, aplicable preferentemente a potes, tarros, cajas y similares, por cuyo objeto se solicita el correspondiente privilegio de MODELO DE UTILIDAD a fin de garantizar a favor del que suscribe su derecho a la explotación exclusiva en toda España sus Colonias y Protectorado, conforme y al amparo del vigente Es-



tatuto sobre Propiedad Industrial.

10 A continuación se hará una descripción del precinto  
preconizado con referencia a los planos que se acompañan en  
los cuales se representa, a simple título de ejemplo no limi-  
tativo, una forma de realización, susceptible de modificación  
en todas aquellas partes o elementos que no supongan una al-  
15 teración fundamental de las características esenciales que  
serán reivindicadas.

Según el ejemplo de ejecución representado, el pre-  
cinto de referencia consiste en una banda (2) de cualquier ma-  
terial apropiado, transparente o no, de un ancho ligeramente  
mayor a la altura de las paredes laterales del envase a pre-  
20 cinto (1) a las cuales se acopla perfectamente.

Las extremidades de dicha banda se ensartan o unen  
entre sí (3) por cualquier medio y sus perfiles quedan enro-  
llados formando un nervio o reborde (4), orientado hacia el  
interior del circuito, que reduce el diámetro del conjunto y  
25 establece así doble tope que impide la salida del envase cuyo  
perímetro es mayor.

En los planos que se acompañan:

La fig. 1ª.- Representa la banda-precinto (2) sobre el  
envase (1) en la primera fase de su colocación.

30 La fig. 2ª.- Es la misma banda-precinto vista en al-  
zado y sección parcial que permite distinguir los revueltos  
perfiles o topes de retención (4).

La forma, dimensiones y materiales podrán ser va-  
riables y en general cuanto sea accesorio y secundario, siem-  
pre que no altere, cambie o modifique la esencialidad del  
35 objeto que se describe.



Los términos en que queda redactada esta Memoria son ciertos y fiel reflejo del objeto que se describe, debiéndose tomar con carácter amplio y nunca en forma limitativa.

N O T A . -

40                   **EL MODELO DE UTILIDAD** que se solicita recaerá sobre las particularidades características de las siguientes reivindicaciones:

1<sup>a</sup>. - Un precinto inviolable para envases diversos, caracterizado por comprender una banda de material apropiado, de un ancho ligeramente mayor a la altura de las paredes laterales del envase a precintarse a las cuales se adapta, exactamente.

2<sup>a</sup>. - Precinto según la reivindicación primera, caracterizado por que las extremidades de dicha banda se unen entre sí por cualquier medio para formar un elemento circular o poligonal cerrado, quedando sus perfiles sensiblemente enrollados, formando un nervio o reborde de orientación inte-

- 4 - 35103

- 5 MAR



rior que reduce el diámetro o perímetro de dicho elemento.  
y establece así un doble tope de retención para el envase  
55 comprendido en él.

3<sup>a</sup>.- "UN PRECINTO INVOLABLE PARA ENVASES DIVERSOS"

---  
Todo según queda expuesto en la precedente Memoria  
que consta de cuatro hojas foliadas y mecanografiadas por una  
sola cara y a título de ejemplo se representa en la hoja de  
dibujos que se acompaña.

Madrid, 5 de Marzo de 1953

JOSE MARTINEZ FERROL

p. a.

35103  
FIG. 1

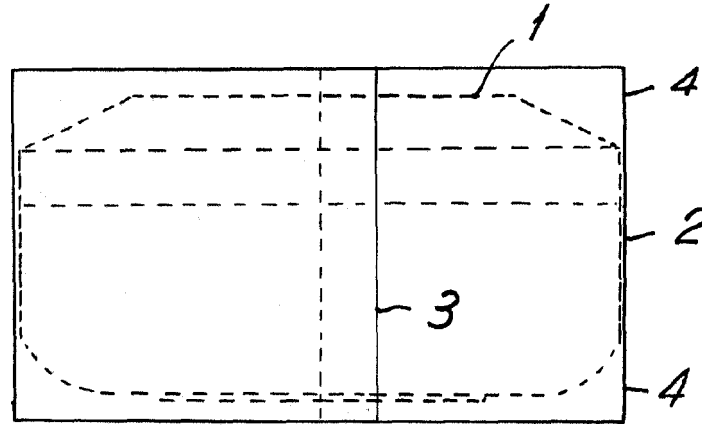
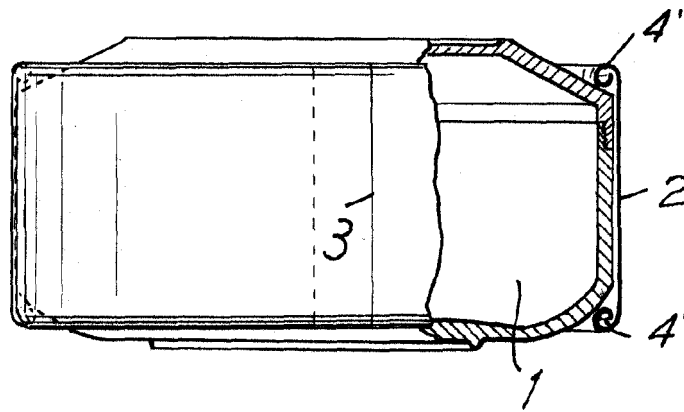


FIG. 2



Madrid 5 Marzo de 1953

*Jurados*

Escala variable.