

34948



34948

MODELO DE UTILIDAD

por 20 años

por "UN SOPORTE PARA ELECTROVENTILADORES", a favor de Don Felipe Rabat Graugés, de nacionalidad española, domiciliado en Barcelona, Balmes, 410, ático, 1ª.

=====

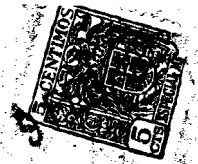
MEMORIA DESCRIPTIVA

El presente Modelo de utilidad describe un soporte para electroventiladores de carácter portátil, murales o de sobremesa, que en sus características esenciales, aparece representado en los dibujos que, a título de ejemplo, se adjuntan a esta memoria.

5.

El soporte, en sí, está resuelto por un tubo metálico -1- doblado adecuadamente para formar una suficiente base plana -A-B-C capaz de soportar, en forma autoestable, el peso del electroventilador en funcionamiento sobre una superficie horizontal plana; este tubo está provisto de

10.



- tres o más topes de caucho -2- que sirven de puntos de apoyo; el curvado del tubo no cierra sobre si mismo, sino que uno de sus extremos -3- se curva y levanta respecto al plano de apoyo y se remata con una cazoleta semiesférica o troncocónica -4-, que sirve de cojinete a una rótula -5-, solidaria con un vástago -6- roscado, que es el elemento de sujeción del motor. Una tuerca -7- de cabota con concavidad semiesférica -8-, se rosca con la parte exterior del cojinete, aprisionando a la rótula -5- y fijando al vástago -6- y, por tanto, al electroventilador, en cualquier posición que se haya escogido.
- 15.
- 20.

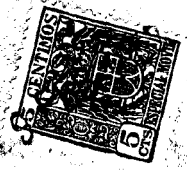
Todo cuanto no afecte, altere, cambie o modifique la esencia del soporte descrito, será variable a los efectos legales del Modelo que se solicita.

25.

N O T A.

Se reivindica como objeto de este registro por Modelo de utilidad:

- 1.- Un soporte para electroventiladores, que se caracteriza por estar resuelto según un elemento tubular curvado formando el perímetro de un plano de apoyo proporcionado a la potencia y tamaño del electroventilador; perímetro no cerrado sobre si mismo, y con uno de sus extremos levantado sobre tal plano y terminado en una articulación de rótula para unirse a un vástago roscado, con el cual se sujeta la carcasa del motor.
- 30.
- 35.
- 2.- El propio soporte de la reivindicación anterior, caracterizado por el hecho de que la articulación de rótula se resuelva según un cojinete troncocónico o semiesférico terminal, roscado exteriormente, y con el cual se rosca una tuerca que completa el cojinete y sirve de elemento prensor a la rótula solidaria con el vástago roscado de
- 40.



sujeción del motor.

45. Sean cuales fueren las circunstancias que concurren con la esencialidad del Modelo de utilidad definido en las anteriores reivindicaciones, cual objeto es:

3.- "UN SOPORTE PARA ELECTROVENTILADORES".

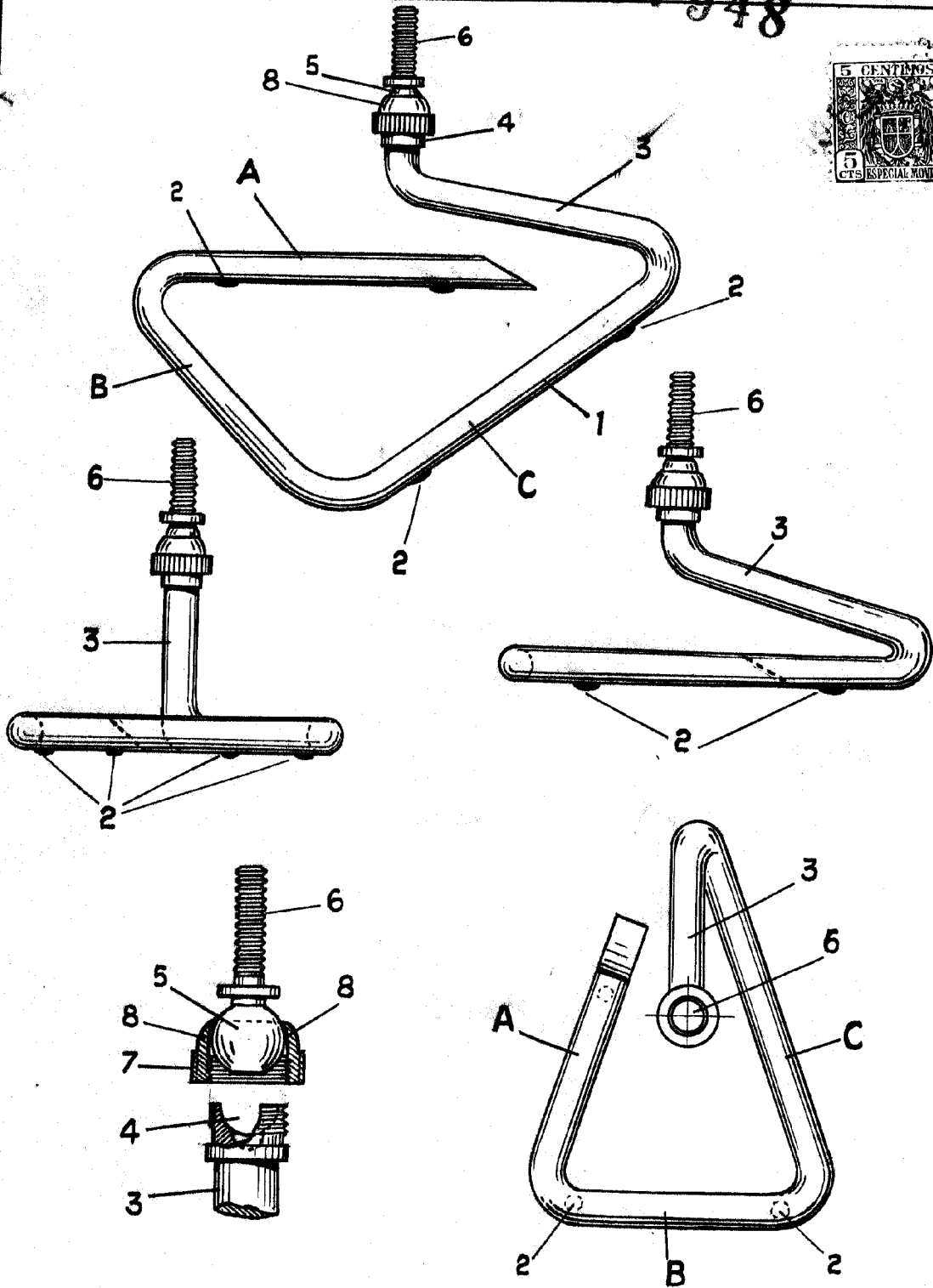
Consta la presente memoria de tres hojas foliadas, mecanografiadas por una sola cara y del dibujo unido a la misma.

50. Barcelona nueve de febrero de mil novecientos cincuenta y tres.

P. A. de D. Felipe Rabat Graugés,

L. DURA
P. P.





BARCELONA 9 FEB 1958

L. DURÁN
P. P.

ESCALA VARIABLE