

34921

4921



21 FEB 1953

MODELO DE UTILIDAD

por VEINTE años

cuyo privilegio se solicita para todo el territorio nacional, sus colonias y protectorado de Marruecos a favor de:

Don Vicente MAURI ANGLADA

de nacionalidad española y residente en Barcelona, calle Moncada núm. 21, por:

\*SOPORTE MEJORADO PARA TUBOS DE DULCES\*

=====



MEMORIA DESCRIPTIVA

Este Modelo de Utilidad se contrae conforme indica su enunciado, a un soporte mejorado para colocar tubos conteniendo dulces, caramelos etc. el cual presenta la

5. ventaja de quedar todos los tubos colocados perfectamente visibles y asimismo constituir un complemento decorativo que estimula y facilita la venta. - - - - -

Este soporte se caracteriza en quedar formado por dos piezas planas de diferente altura que están unidas entre sí por dos tiras que van fijadas, preferentemente mediante bisagras o similar, en el borde superior de la mas pequeña y en las proximidades del borde superior de la mayor, quedando las dos piezas paralelas entre sí y enfrentadas con sus bordes inferiores al mismo nivel, y las dos

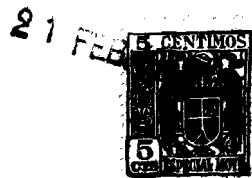
10. tiras, también paralelas entre sí, pero inclinadas, dotándose a estas tiras de unas piezas semitubulares cerradas por un solo extremo é inclinadas con respecto a la dirección de la tira que les sirve de soporte, estando destinada todas y cada una de estas piezas a contener un tubo

15. de dulce. - - - - -

20.

Como quiera que las piezas semitubulares de una misma tira presentan la misma inclinación, o sea presentan sus ejes paralelos, los tubos colocados quedan asimismo paralelos entre sí y con la inclinación que presenta la

25. propia tira con respecto a la horizontal, con lo cual que-



30. da perfectamente visibles. Al objeto de lograr la simetría del conjunto, las piezas semitubulares de cada una de las dos tiras, están inclinadas en direcciones encontradas, correspondiendo las partes cerradas hacia el lateral exterior del soporte, quedando por ello las series de tubos colocados en una tira, formando ángulo agudo invertido con los de la otra tira. - - - - -

35. Para facilitar la mejor comprensión de cuanto se ha indicado, se describen seguidamente las representaciones del adjunto plano, en las que se han grafiado diversas vistas de las piezas que integran el soporte, las cuales deben ser consideradas como ejemplo ilustrativo, no limitativo. - - - - -

40. En dicho plano la figura primera es una vista en planta de la pieza mayor posterior (1), la que en su parte superior presenta el contorno redondeado en (2) y asimismo el calado (3) que actúa como adorno y asidero, habiéndose señalado por (4) los lugares en que se han de instalar las tiras (5) de la figura segunda, por su extremo (6) mediante bisagra y asimismo por su otro extremo (7) con la segunda pieza (8) de la figura tercera y sobre su borde superior (9), quedando así formada la armadura, que al quedar las piezas (1) y (8) apoyadas por sus bordes inferiores (10) y (11) respectivamente, las tiras (5) quedan inclinadas. Por último y sobre estas tiras (5) se colocan las piezas semitubulares

45.

50.



(12) de la figura cuarta las cuales están abiertas por un lado y cerradas por el otro mediante el tabique, fijándose por pegado o remachado pero en dirección inclinadas, tal y como se representa en la figura quinta que es una vista desde arriba del soporte armado. En esta misma figura quinta se ha representado por línea de puntos los tubos (13) que quedan alojados en las piezas (12) y apoyados sobre la parte cerrada (14) de todos y cada uno de ellos. - - - - -

Descritas convenientemente las características fundamentales del soporte mejorado a que se contrae este Modelo de Utilidad, se hace constar que en el mismo se podrán introducir todas aquellas modificaciones que la experiencia y la práctica pudieran aconsejar, siempre que con ellas no se cambie, altere o modifique su idea fundamental, la cual se resume en la siguiente: - - -

N O T A

Se declaran de novedad, propiedad y utilidad para todo el territorio nacional, sus colonias y protectorado de Marruecos, las siguientes: - - - - -

R E I V I N D I C A C I O N E S  
=====

1.- Soporte mejorado para tubos de dulces que se caracteriza en quedar formado por dos piezas planas de diferente altura que se fijan paralelas y enfrentadas



- 5 -

entre sí por medio de dos tiras también paralelas que parten del borde superior de la pieza menor a la parte superior de la pieza mayor, quedando estas tiras inclinadas y dotadas en su cara superior, de una pluralidad de medios tubos cerrados por uno solo de sus extremos los cuales van paralelos entre sí y oblicuos con respecto a la tira. - -

2ª.- Soporte mejorado para tubos de dulces según la nota anterior que se caracteriza también en que los medios tubos de cada tira se instalan de tal suerte que sus extremos cerrados quedan en la parte exterior del conjunto o soporte. - - - - -

3ª.- Soporte mejorado para tubos de dulces según la nota primera que se caracteriza también en que los ejes de las piezas semitubulares de una tira forman ángulo con los de la opuesta quedando el vértice de este ángulo en dirección de la pieza mayor posterior de las que forman el soporte. - - - - -

4ª.- \*SOPORTE MEJORADO PARA TUBOS DE DULCES\*. - - -

Todo ello tal y como se ha descrito y reivindicado en la presente memoria que consta de cinco hojas foliadas y mecanografiadas por una sola de sus caras y un plano que la ilustra.

Madrid 21 Febrero 1.953

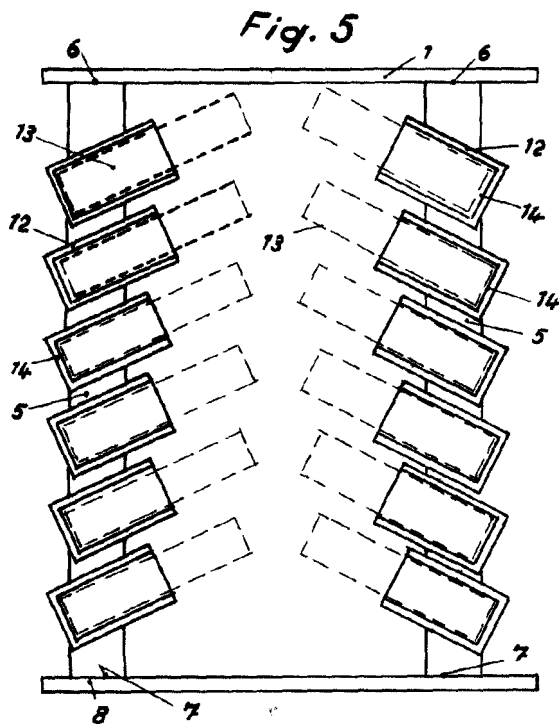
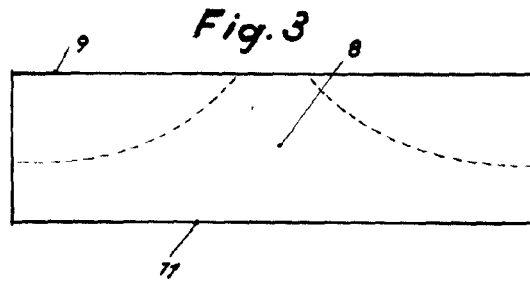
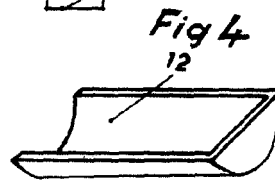
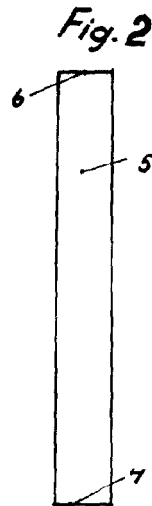
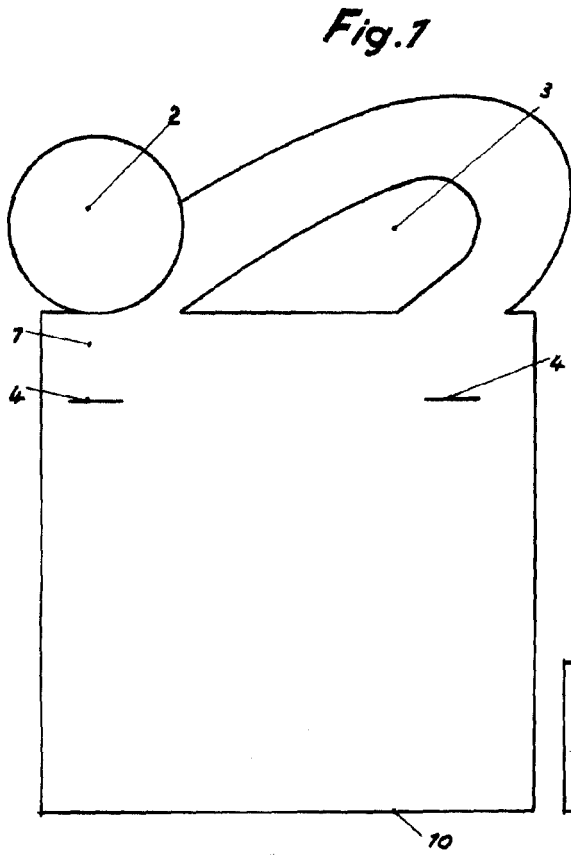
P. A. de

D. VICENTE MAURI ANGLADA.

*Bernard Baunt*



Brevetado



Patente de Invención N.º 2.358  
 D. Vicente Mauri Anglada.  
 P.A.

*Vicente Mauri Anglada*

Escalera variable.