

34915

34915



MEMORIA DESCRIPTIVA  
=====

correspondiente a un MODELO DE UTILIDAD, por 20 años, a favor de D<sup>a</sup> CARMEN PEREZ ARANEGA, de nacionalidad española y domiciliada en BARCELONA, calle Industria nº 297, por: "NUEVO MACETERO".

- o - o -

5.- El modelo objeto de esta memoria, ha sido realizado con la finalidad de conseguir un macetero de líneas originales, que permitiera trasladarlo con facilidad y sin el peligro corriente que ofrecen estos muebles, de rotura de las macetas al menor movimiento.

El efecto decorativo de este original mueble se consigue con los más sencillos elementos, obteniéndose una gran originalidad a la par que un práctico utensilio.

10.- La gran superficie ofrecida por el follaje de las plantas hace que estas ofrezcan una resistencia bastante elevada al viento, y así es frecuente el hecho de ver macetas rotas al caer ante el empuje del aire en azoteas y jardines.



34915

15.- El modelo que nos ocupa está constituido por uno o más tableros horizontales (1) en los que se practican unos orificios (2) que alojan hasta sus dos tercios de altura de las macetas (3).

20.- Los tableros pueden tener cualquier forma y se sustentan mediante cuatro pies (4), yendo provistos de diferente longitud según se trate de obtener muebles de línea horizontal o vertical (6) y están provistos de asas, realizándose tanto estas como los pies de sustentación en madera o tallos blancos, cubriéndose las uniones, bordes del tablero y asas con labores de trenzado de mimbre, juncos, cuerdas o tubos de plásticos.

25.- De los dibujos adjuntos y de la descripción realizada, que no lo ha sido nunca limitativamente, se desprende que el modelo cuyo registro se solicita, puede presentar ligeras variaciones de detalle, que no afectan en ningún caso a su esencia.

30.-

REIVINDICACIONES

35.- 1ª).- "NUEVO MACETERO", que se caracteriza porque está constituido por tableros horizontales en cuya superficie se practican orificios para encajar macetas, estando provisto de cuatro pies de sustentación y unas asas para transporte, pudiendo estar constituidas las asas por la prolongación de los pies, y quedando decorado el conjunto por sus bordes y líneas de dibujo con labores de trenzados y recubrimientos envolventes.

40.-

2ª).- "NUEVO MACETERO".

La presente memoria descriptiva consta de tres hojas,



34915

foliadas y escritas a máquina por una sola de sus caras,  
componiendo un total de cuarenta y cuatro líneas incluí-  
das las presentes.

Madrid, 21 de febrero de 1.953

ANTONIO ESCRIBA

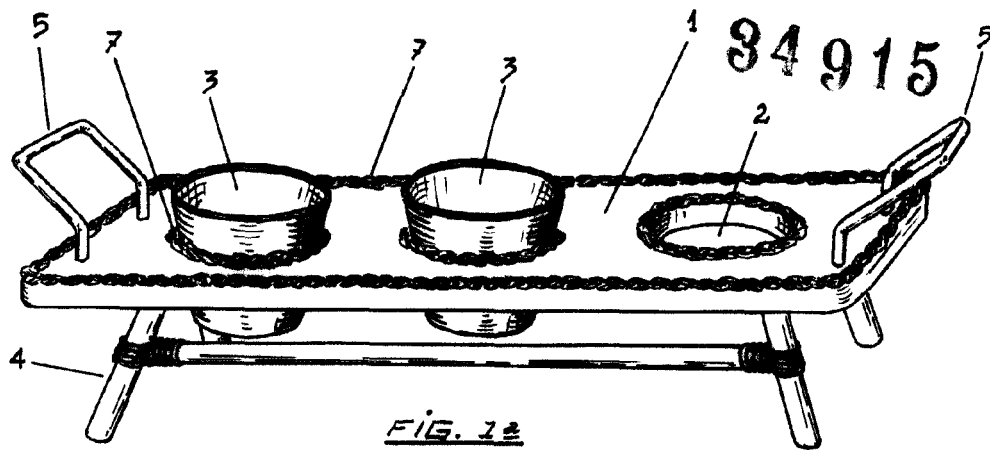


FIG. 1<sup>a</sup>

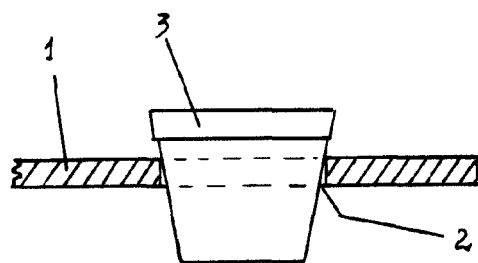


FIG. 2<sup>a</sup>

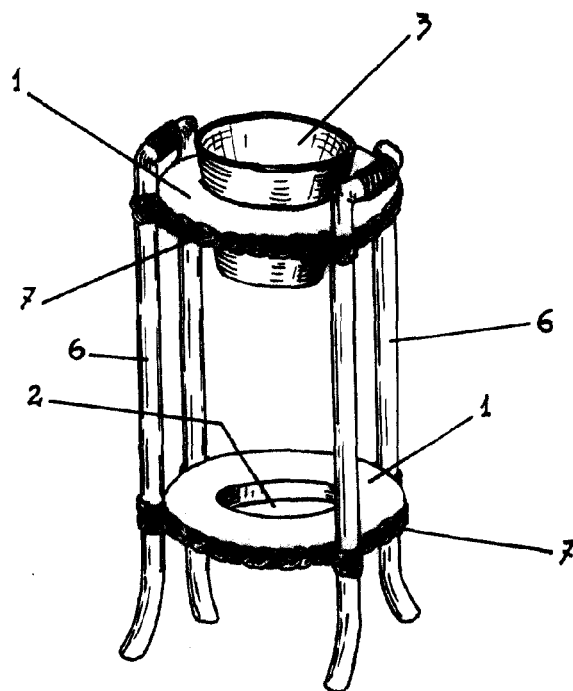


FIG. 3<sup>a</sup> Madrid, 21 de febrero de 1953

ANTONIO ESCRIBA

ESCALA VARIABLE