

34882



882

MODELO DE UTILIDAD

por 20 años

por "UN AJUSTE PERFECCIONADO PARA LAS CINTURAS DE LAS PRENDAS DE VESTIR", a favor de los Sres. D. Juan y D. Francisco Vivé Freixa, de nacionalidad española, domiciliados en Barcelona, Torrente Vidalet, 44.

=====

MEMORIA DESCRIPTIVA

El presente Modelo de utilidad describe un ajuste perfeccionado que substituye a las tirillas de tela y hebilla, para ceñir las prendas de vestir al cuerpo.

- Consiste el nuevo ajuste en una tira de tela superpuesta y cosida a la de la prenda de vestir, según
5. la línea de la cintura. Esta tira de tela superpuesta, está provista de un pliegue o bordón longitudinal, en la cual está anclada una serie de grapillas iguales dispuestas transversalmente a modo de dientes, o sea formando cremallera, sobre las cuales, y a lo largo del
 - 10.



bordón, se desliza un patín con patillas laterales ceñido al arranque del bordón y por debajo de las patas de anclaje de los dientes.

15. Este patín lleva articulada, en su parte superior, una palanca basculante, uno de cuyos brazos constituye o se articula con el tirador para arrastrar el patín y el opuesto forma un trinquete capaz de anclarse entre cualquier de los dientes. El patín está provisto de una anilla a la que se sujeta una tirilla unida a la tela de la prenda y en la prolongación y a cierta distancia de la cremallera. Por tanto, al tirar del patín hacia atrás, se arrastra la tela cogida por el anillo y forma un pliegue, que queda retenido por el anclaje en la cremallera.
- 20.

25. Para mayor precisión, se adjuntan, a título de ejemplo, unos dibujos mostrando este ajuste y su aplicación a la cintura o ceñidor de una sahariana u otra cualquiera prenda.

30. En los dibujos, -1- es la cremallera formada por las grapillas -3- y el bordón -4-, -2- su soporte de sujeción a la prenda, -5- es el patín con anilla -6- en la que se enlaza la tira -7- fija a la prenda, y -8- es la palanca basculante con trinquete -9-.

35. Todo cuanto no afecte, altere, cambie o modifique la esencia del ajuste descrito, será variable a los efectos del Modelo que se solicita.

N O T A.

Se reivindica como objeto de este registro por Modelo de utilidad:

40. 1.- Un ajuste perfeccionado para las cinturas de las prendas de vestir, que se caracteriza por estar formado por una hebilla o anilla enlazada con la tela de la prenda o con una tirilla solidaria con ella y con un patín deslizante a lo largo de una cremallera cosida a la propia



45. prenda y en la línea de la cintura; este patín, en su parte central superior, se articula con una palanca basculante de accionamiento provista de un trinquete o uña de anclaje en cualquier punto entre dientes de la cremallera.

50. Sean cuales fueren las circunstancias que concurren con la esencialidad del Modelo de utilidad definido en la anterior reivindicación, cual objeto es:

2.- "UN AJUSTE PERFECCIONADO PARA LAS CINTURAS DE LAS PRENDAS DE VESTIR".

55. Consta la presente memoria de tres hojas foliadas, mecanografiadas por una sola cara y del dibujo unido a la misma.

Barcelona doce de febrero de mil novecientos cincuenta y tres.

P. A. de D. Juan y D. Francisco Vivé Freixa,

L. DURÁN
P. P.

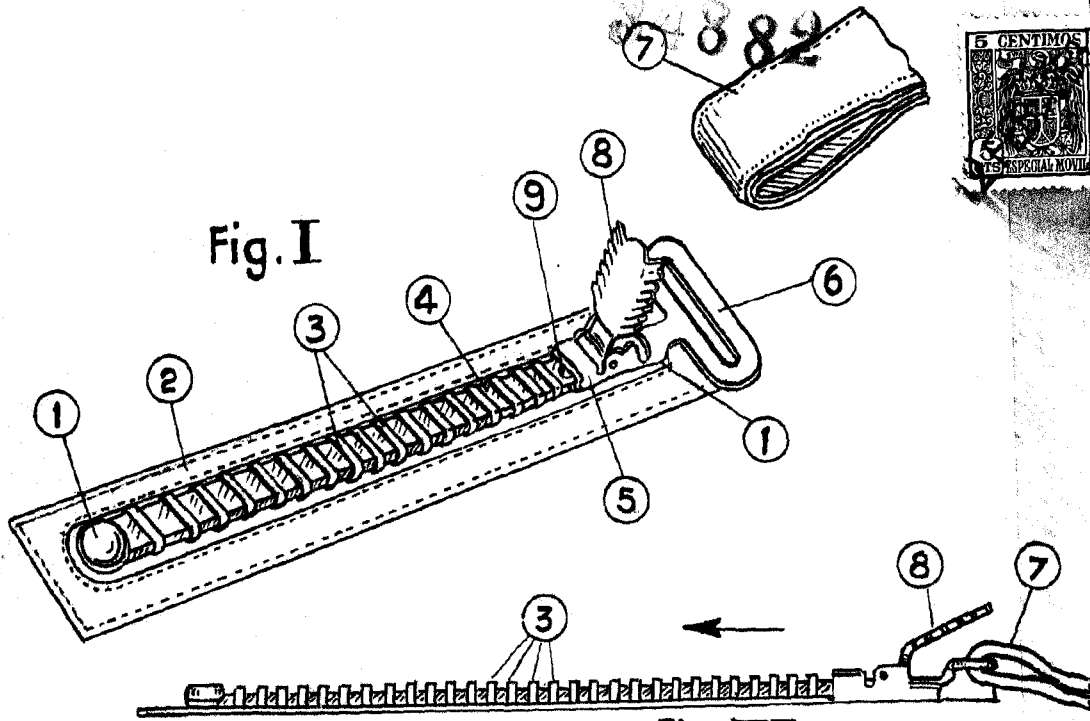


Fig. I

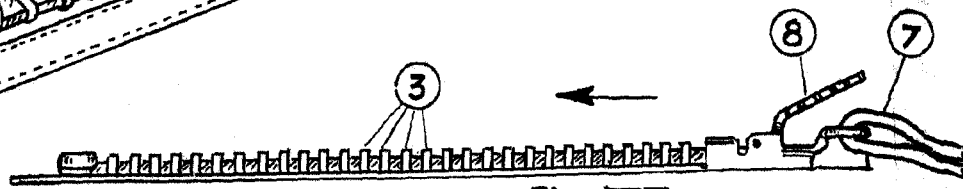


Fig. IV

Fig. V

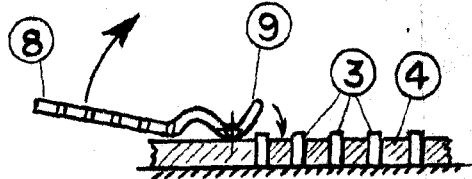
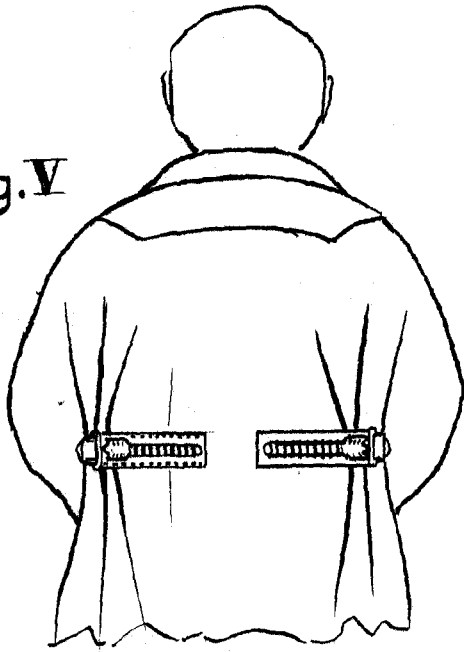


Fig. II

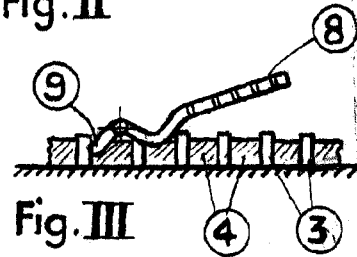


Fig. III

BARCELONA 12 FEB. 1953

L. DURAN
P. P.

ESCALA VARIABLE