

34854



B. 1953

MEMORIA DESCRIPTIVA

que se acompaña a la solicitud de

UN MODELO DE UTILIDAD.-

a favor de D. Federico URQUIJO Taranco, de nacionalidad española, residente en VALMASEDA (Vizcaya), Pl. S. Severino, 4

por :

“ UN BASTÓN - SILLA ”

=====
=====

La presente Memoria se refiere, como su enunciado indica, a un bastón, susceptible de convertirse en silla, que es especialmente apto para utilizarse en campo y playa, por cuyo objeto se solicita el correspondiente privilegio de **MODELO DE UTILIDAD**, conforme y al amparo del vigente Estatuto sobre Propiedad Industrial a fin de garantizar a favor del que



suscribe su derecho a la industrialización exclusiva en toda España, sus Colonias y Protectorado.

10 A continuación se hará una detallada descripción del bastón-silla preconizado, con referencia a los planos que se acompañan en los cuales se representa, a simple título de ejemplo, no limitativo, una forma preferente de realización, susceptible de modificación en todas aquellas partes o elementos que no supongan una alteración fundamental de las características esenciales que serán reivindicadas.

15 Según el ejemplo de ejecución representado, el bastón de la invención presenta la caña dividida en buena parte de su longitud en tres piezas (1-3-4) que se unen articuladas en su punto central por un tornillo de tres vástagos (7) dispuestos a modo de estrella y sobre el cual pueden girar dichas piezas complementarias de la caña para presentar una forma de doble trípode.

20 Las indicadas piezas (1-3-4) constituyen sendos sectores cilíndricos y en su parte superior van provistas de unos machos metálicos rescados (5) cortados por el mismo plano que aquellas los cuales presentan un emplazamiento correspondiente y al ser unidos complementan una rosca a la cual se fija la empuñadura (6) que tiene un alojamiento fileteado apropiado, quedando así el utensilio para su utilización como bastón.

30 Al desarticularse o abrirse en doble trípode las tres piezas o sectores cilíndricos (1-3-4), puede el dispositivo utilizarse como silla para lo cual los machos metálicos (5) se hacen descansar en el suelo, habiéndose previsto un sillín triangular, (8) de lona o materia similar, con ojetes dispuestos en sus ángulos a través de uno de los cuales se hace pasar la extremidad más larga de la pieza base de articulación (1) hasta llegar a un tope o resalte (9) debidamente establecido, mientras

35



que los dos restantes picos del sillín se unen por medios convenientes de sujeción a los terminales respectivos de las otras piezas, quedando de esta manera armada la silla en la que, por último, se inserta la empuñadura (6) en la contera (2) del bastón.

En los planos que se acompañan:

La fig. 1^a..- Muestra la manera en que se articulan las tres piezas sectores cilíndricos que componen la caña del bastón.

La fig. 2^a..- Representa la empuñadura, vista en sección.

La fig. 3^a..- Representa el dispositivo armado a manera de silla.

La fig. 4^a..- Enseña el conjunto plegado en forma de bastón.

La fig. 5^a..- Es la lona triangular que se emplea para sillín.

La fig. 6^a..- Es un corte transversal de la caña por el plano de adaptación del tornillo articulador de tres vástagos.

La forma, dimensiones y materiales podrán ser variables y en general cuanto sea accesorio y secundario, siempre que no altere, cambie o modifique la esencialidad del objeto que se describe.

Los términos en que queda redactada esta Memoria son ciertos y fiel reflejo del objeto descrito, debiéndose tomar con carácter amplio y nunca en forma limitativa.



N O T A . -

65 El MODELO DE UTILIDAD que se solicita recaerá sobre las particularidades características de las siguientes reivindicaciones:

70 1ª.- Un bastón - silla, caracterizado por comprender tres piezas cortadas en sectores cilíndricos que se unen articuladas en su punto central por un tornillo de tres vástagos dispuestos a modo de estrella, cuyas piezas estando plegadas complementan la caña del bastón, quedando asegurada esta posición por unos machos metálicos dispuestos en sus extremidades superiores que, al unirse, completan una rosca en la que se fija una empuñadura, provista a este efecto de un alojamiento fileteado.

80 2ª.- Bastón-silla, según la reivindicación primera, caracterizado porque el conjunto de dichas tres piezas o sectores es susceptible de abrirse en tijera, girando sobre el mencionado tornillo de tres vástagos, para formar un doble trípode en el cual los machos metálicos mencionados sirven de puntos de apoyo sobre el terreno.

85 3ª.- Bastón-silla, según la reivindicación 2ª, caracterizado por haberse previsto un sillín de lona o materia similar capaz de fijarse insertado por uno de sus vértices en la extremidad más larga de la pieza base de articulación y fijarse por medios adecuados por sus otros vértices a los extremos de las restante piezas o sectores cilíndricos, efec -



90

tuándose una retención adecuada que permita la utilización del conjunto como silla.

4ª.- UN BASTÓN-SILLA".-

Todo según queda expuesto en la precedente Memoria que consta de cinco hojas foliadas y mecanografiadas por una sola cara y hoja de dibujos que a la misma se acompaña.

Madrid, 19 de febrero de 1953
FEDERICO URQUIJO TARANCO
p.a.

34854

19



FIG. 1.

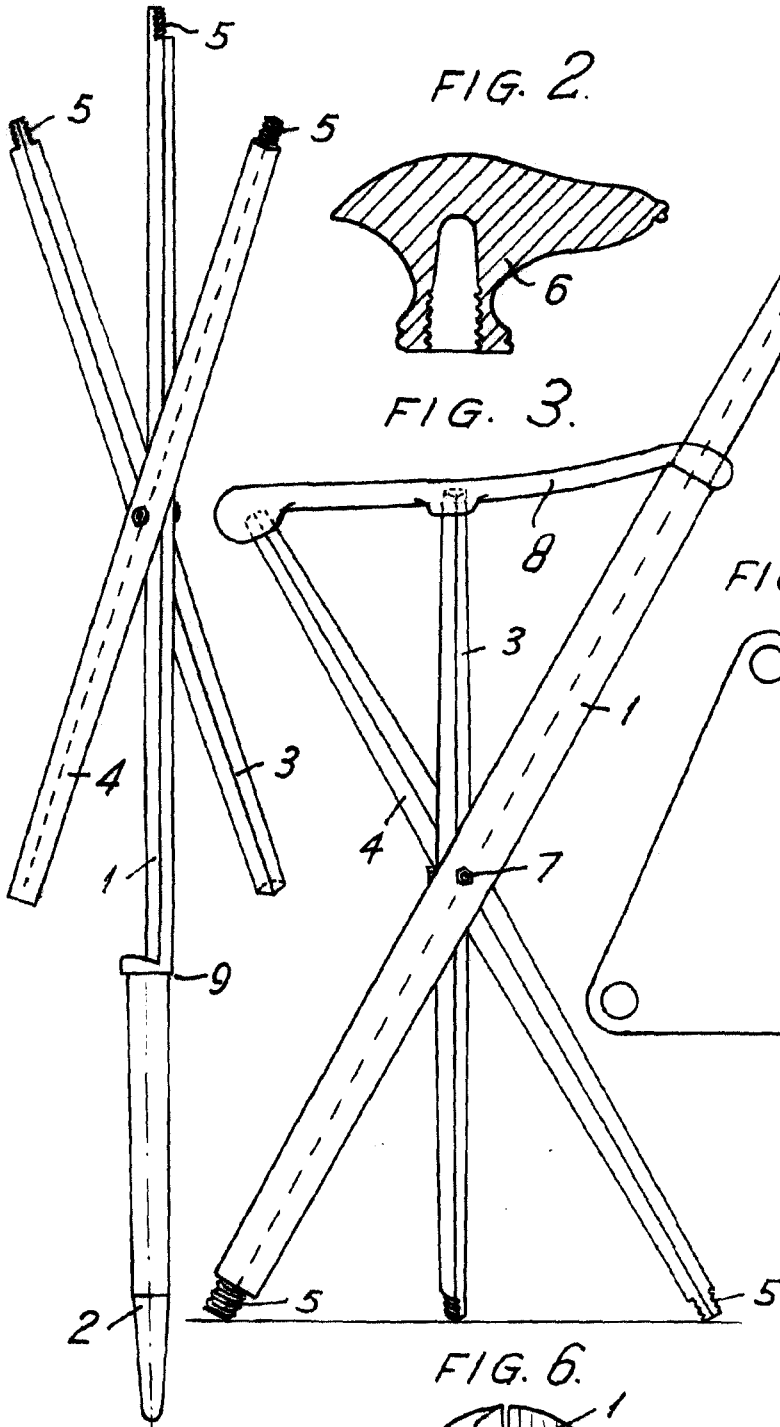


FIG. 2.

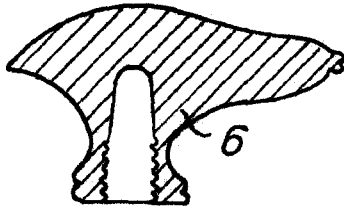


FIG. 3.



FIG. 4.



FIG. 5.

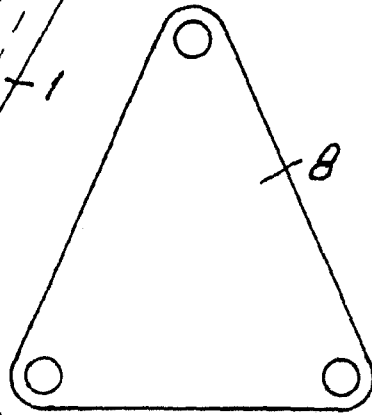
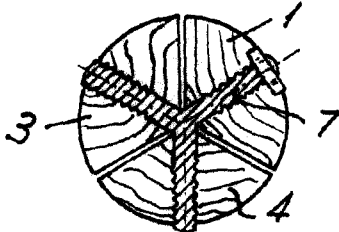


FIG. 6.



Madrid 19 Febrero de 1953

Escala variable.

[Handwritten signature]

[Handwritten mark]