

34853



MEMORIA DESCRIPTIVA

que se acompaña a la solicitud de

UN MODELO DE UTILIDAD

a favor de Don Daniel ARCOCHA Zabala, de nacionalidad española, residente en SESTAO(Vizcaya), Queipo de Llano 14,

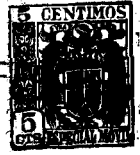
pór :

" LAMPARA PORTATIL PERFECCIONADA "

=====

El que suscribe es creador de la lámpara portátil objeto del Modelo de Utilidad núm. 27.567 solicitado con fecha 30 julio de 1951.

5 La presente memoria se refiere a ciertos perfeccionamientos introducidos en la lámpara portátil que constituye la finalidad del anteriormente referido modelo, mediante los cuales es posible utilizar dicha lámpara bajo el agua para



cualquier trabajo o manipulación que así lo requiera.

10 Para completar las explicaciones que se darán en esta Memoria al describir la invención, se acompañan a la misma los planos reglamentarios representando una forma preferente de realización que puede variar en todas aquellas partes o elementos que no alteren fundamentalmente las características esenciales reivindicadas en esta solicitud que puede considerarse una adición por los perfeccionamientos introducidos sobre el anteriormente aludido Modelo de Utilidad núm. 15 27.567.

20 Conforme al ejemplo de ejecución representado, la nueva lámpara portátil mejorada a que se está haciendo referencia, consta sustancialmente de los mismos elementos que han sido descritos anteriormente para el Modelo núm.27.567.

25 En esta nueva lámpara se ha previsto además una campana o fanal (1) de materia transparente cuya boca presenta un reborde (2) por el cual hace asiento interiormente en la base del cuerpo principal o soporte (3) del dispositivo, con la interpolación de una junta (4) de material elástico o semielástico.

30 La sujeción de dicho fanal se asegura debido a la presión que sobre el reborde (2) realiza el bozal o jaula de protección (5) al penetrar roscado en el fileteado interior previsto en la corona circular de la base del cuerpo soporte, de suerte que comprime dicho reborde de la campana contra la junta (4) y de esta manera quedan unidos ambos con perfecta hermeticidad.

35 En los planos que se acompañan, la fig. 1 (única) representa la lámpara preconizada, en vista de alzado y sección, pudiéndose distinguir claramente los perfeccionamientos



descritos y la manera en que se combinan los diferentes elementos integrantes.

40 La forma, dimensiones y materiales podrán ser variables y en general cuanto sea accesorio y secundario, siempre que no altere, cambie o modifique la esencialidad del objeto que se describe.

45 Los términos en que queda redactada esta Memoria son ciertos y fiel reflejo del objeto descrito, debiéndose tomar con carácter amplio y nunca en forma limitativa.

N O T A . -

El MODELO DE UTILIDAD que se solicita recaerá sobre las particularidades características de las siguientes reivindicaciones:

50 1ª.- Lámpara portátil perfeccionada, caracterizada esencialmente por haberse previsto una campana o fanal de materia transparente, cuya boca presenta un reborde que hace asiento interiormente en la base del cuerpo principal,  
55 soporte del dispositivo, con una junta intermedia de material elástico o semielástico.



60

2ª.- Lámpara portátil perfeccionada, según la reivindicación primera, susceptible de utilizarse en inmersión, caracterizada porque la sujeción de dicho fanal se asegura por la presión que realiza sobre su reborde la circunferencia terminal del bozal o jaula protectora exterior al profundizar, por roscado, por el interior de la corona circular de la base del citado cuerpo soporte, determinando una perfecta unión hermética de ambos elementos.

65

3ª.- "LAMPARA PORTATIL PERFECCIONADA".-

---

Todo según queda expuesto en la prededente Memoria que consta de cuatro hojas foliadas y mecanografiadas por una sola cara y hoja de dibujos que a la misma se acompaña.

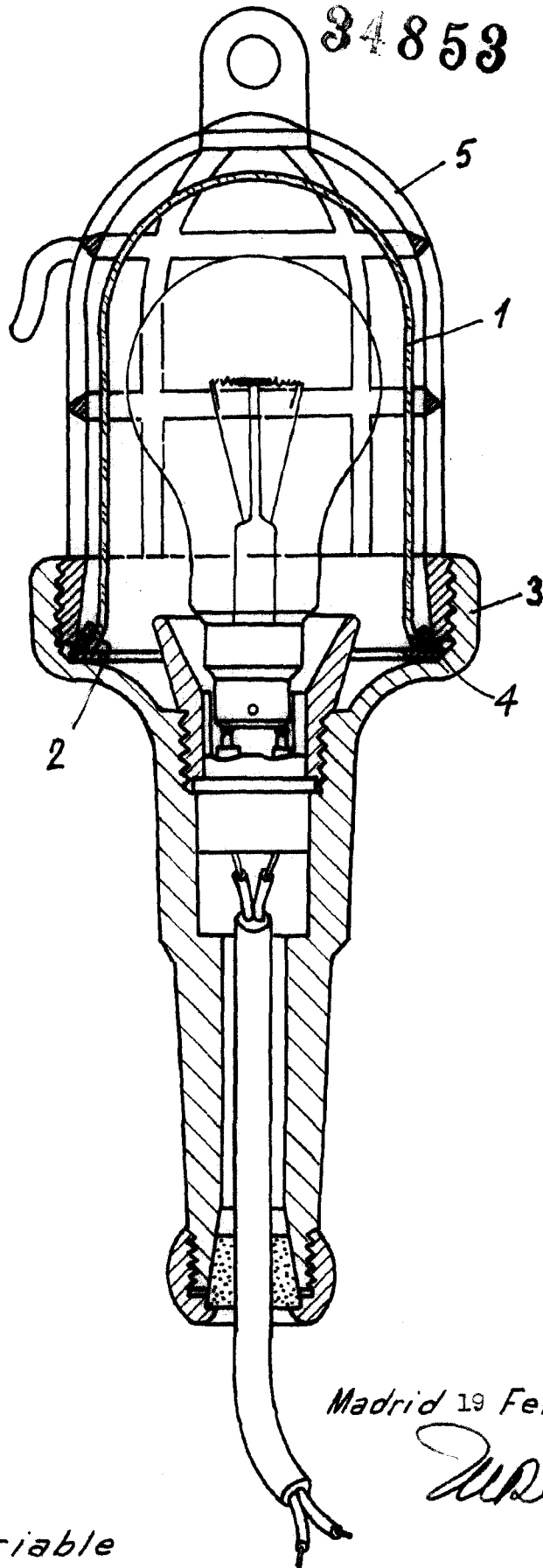
Madrid, 19 de febrero de 1953

DANIEL ARCOCHA ZABALA

p. a.

34853

19F



Madrid 19 Febrero de 1953

*Arcocha*

Escala variable