

- 1 -

34841

18 ENE. 19



34841

MEMORIA DESCRIPTIVA

que se acompaña

a la solicitud de

un MODELO DE UTILIDAD, por veinte años en España,

a favor de

DON MANUEL ERASO BELSHAU, residente en Madrid, calle Nueva de España, nº 17,

p o r

"LAPIZ AUTOMATICO PROVISTO DE ELEMENTO PARA PRONOSTICAR AL AZAR EL RESULTADO DE LAS QUINIELAS DE FUTBOL Y SIMILARES".-

Inventor: El solicitante de nacionalidad española.



3 4 8 4 1

5 La invención a que se refiere la presente memoria, constituye una novedad industrial con características y ventajas que la hacen merecedora del privilegio de explotación exclusiva que por ella se solicita, de acuerdo con las prescripciones del Estatuto vigente de la Propiedad Industrial, de 26 de Julio de 1929, texto refundido, publicado el 30 de Abril de 1930.

10 El Modelo de Utilidad que se solicita, tiene por finalidad la protección de un lápiz automático provisto de elemento propio para poder pronosticar al azar el resultado de las quinielas de futbol y similares.

Los dibujos adjuntos representan a título de ejemplo el extremo superior de un lápiz provisto del elemento referido.

15 Según este dibujo puede verse que el lápiz es de sección exagonal, estando inscritos, en cada una de sus caras y en su borde superior, los números 1, 2 y la letra X, repitiéndose de modo correlativo. Estas caras están indicadas en el dibujo respectivamente con las letras "A", "B" y "C".

20 El modo de realizar el juego no puede ser más sencillo, ya que bastará hacer rodar el lapicero sobre una superficie lisa y esperar a que se detenga por sí mismo, siendo el número pronosticado el inscrito en la cara superior del lápiz.

25 En estos juegos de quinielas, es usual que el n° 1 represente a uno de los equipos contrincantes, y el n° 2 el contrario. La letra "X" indica que ninguno de ambos equipos ha sido ganador, ya que el juego ha terminado en empate.

30 La idea descrita es sumamente ingeniosa y original y de gran utilidad para todos los aficionados a esta clase de juegos. La ventaja de este lapicero es poder servir para los dos fines escribir y jugar y poderse llevar fácil y cómodamente en el bolsillo, con lo que se tendrá siempre a mano en el momento que



34841

se desee.

Esta idea podra aplicarse a toda clase de lápices, siempre que la sección de los mismos sea una figura geométrica de número de lados adecuado al de las indicaciones del pronóstico.

35 Hecha la descripción precedente es preciso añadir que los detalles de realización de la idea expuesta pueden variar, sin que ello cambie la esencia de la invención, que es la que se desprende de los párrafos que anteceden y la que se reivindica en la siguiente

40

NOO T A

En resumen: EL MODELO DE UTILIDAD que se solicita, recaerá sobre las reivindicaciones siguientes:

45

1ª.- Lápiz automático provisto de elemento para pronosticar al azar el resultado de las quinielas de fútbol y similares, caracterizado porque es de forma hexagonal y en su extremo superior aparecen escritos en cada una de sus caras respectivamente y de modo correlativo los números 1 y 2 que representarán a cada uno de los equipos contrincantes y la letra "X" que indicará el caso de que ambos equipos queden empatados, verificándose la jugada haciendo rodar el lápiz sobre una superficie lisa hasta que se detenga por sí mismo, sirviendo para el pronóstico el número o letra que aparezca en la cara superior de dicho lápiz.

50

55

2ª.- Se reivindica por último como objeto sobre el que ha de recaer el MODELO DE UTILIDAD, que se solicita, "LAPIZ AUTOMATICO PROVISTO DE ELEMENTO PARA PRONOSTICAR AL AZAR EL RESULTADO DE LAS QUINIELAS DE FUTBOL Y SIMILARES".-

Todo conforme queda descrito en la presente memoria, que consta de cuatro páginas escritas a máquina y dibujos que se



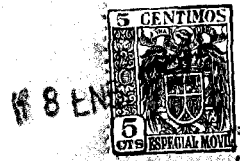
34841

60

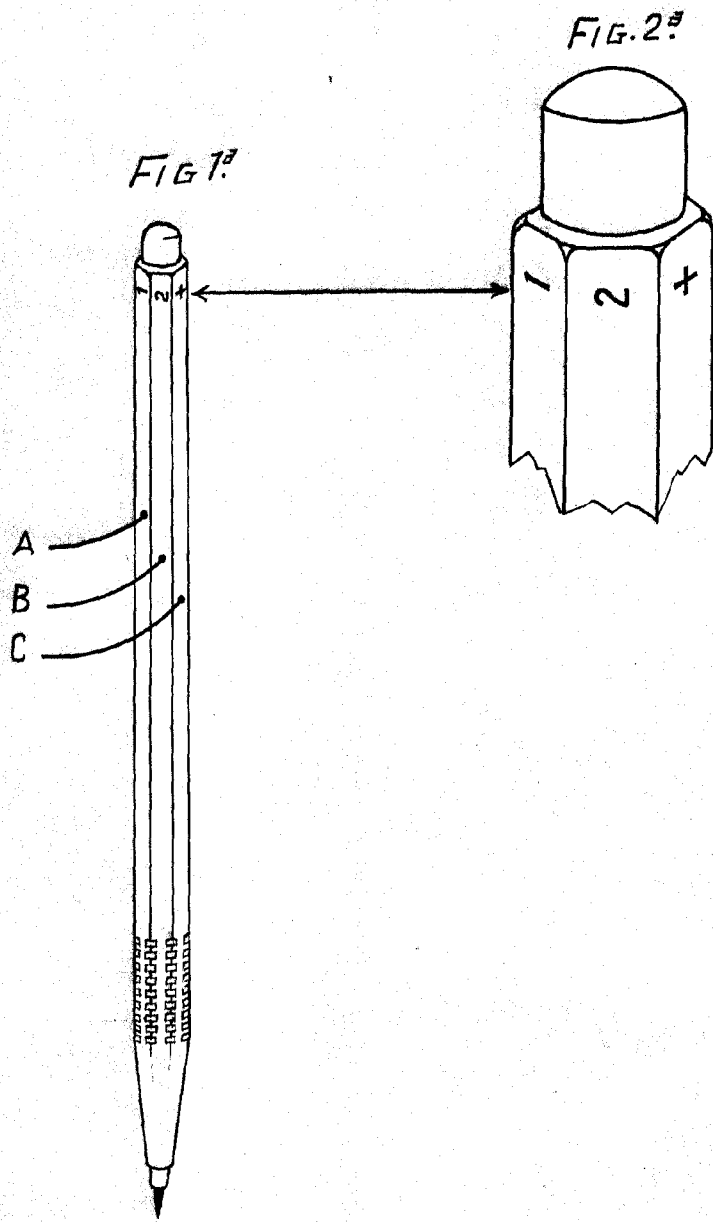
а компан.

Madrid 18 de Febrero de 1953.

ALFONSO UNGRIA,



34841



**ESCALA VARIABLE**  
MADRID, 18 DE febrero DE 1952.-  
ALFONSO UNGRIG