

34799



D. Enrique Olcina Claver, de nacionalidad española, domiciliado en Barcelona, Avenida Generalísimo Franco, nº 318, solicita registrar un Modelo de Utilidad, por 20 años, para España y sus Colonias, que se refiere a "UNA CABEZA DE SIFÓN DE FACIL MONTAJE" Clase 57, Grupo 6º del Nomenclator Oficial.

La presente solicitud de modelo de utilidad, tiene por objeto dar a conocer una cabeza para sifones, con el fin de que resulte más fácil de montar y que se caracteriza porqué la pipeta está configurada de modo que forma una cámara, abierta por su parte interior, para montar a rosca la platina tanto si la pipeta forma parte del armazón general de la cabeza del sifón, como si se trata de una pipeta de material sanitario, recubierta por la fundición que constituye la cabeza del sifón.-

A dicho fin, la pipeta presenta una zona fileteada, en la parte que limita la boca de su cámara abierta, apta para recibir la platina, que se rosca, antes de montar el sifón, para lograr un perfecto ajuste de la válvula de cierre.-

En los dibujos adjuntos, que constituyen parte integrante de la presente memoria descriptiva, se representa, a título de ejemplo, una realización práctica del modelo que en líneas generales dejamos expuestos.-



Dichos dibujos muestran:

20 Fig. 1.- Una sección de la cabeza del sifón, mostrando la pipeta y platina de material sanitario, ajustadas a rosca.-

Fig. 2.- Una vista en perspectiva de la nueva platina, dotada de rosca.-

25 Fig. 3.- Una vista en perspectiva de la pieza representada en Fig. 2, mostrando el tetón de guía de la válvula, y los taladros para introducir el útil, que facilita el rosca do de la platina.-

30 Haciendo referencia a los citados dibujos, pasamos a describir las partes de la cabeza del sifón que han sido objeto de mejora, detallando las ventajas logradas, en virtud de la forma funcional de las mismas.-

35 Según se representa gráficamente por la sección de Fig. 1, la cabeza -1- del sifón, si no es toda ella de un material resistente a la oxidación y corrosión, va protegida, interiormente, en la zona correspondiente a la pipeta -2-, por una segunda pipeta -3- de cualquier material sanitario, tal como estaño, vidrio, cristal o plástico, la cual forma una cámara, abierta por su parte inferior, para recibir la platina -4- que se rosca, para lograr el ajuste de la válvula, que cierra el sifón.-

40 La pipeta, tanto si forma parte integrante de la cabeza del sifón, como si esté constituida por una pieza sanitaria complementaria, lleva, en la parte correspondiente al asiento de la platina -4-, una zona fileteada -5-, en la que se rosca dicha platina, que al efecto presenta la correspondiente superficie fileteada -5'-.

45 El hecho de que la platina pueda ser roscada, facilite el perfecto ajuste de la válvula de cierre, antes de montar el sifón.-



50 El vástago -6- de la válvula, es guiado, a su paso a través de la platina, mediante un tetón -7-, que sobresale del plano inferior de dicha pieza.-

Para facilitar el roscado de la platina dentro de la pipeta, se han previsto, en la cara inferior de la platina, 55 dos perforaciones -8- -8'-, para la introducción de un util que permite la operación de roscar.-

La ejecución básica en el modelo, que consiste en el acoplamiento a rosca entre la platina y la pipeta, es aplicable, indistintamente, a cabezas de sifón fabricadas por completo en material que reúna las debidas condiciones sanitarias, o bien a los tipos, ya conocidos, de cabezas de sifón con pipeta sanitaria recubierta por la fundición del resto de la cabeza.- 60

El Modelo de Utilidad por "UNA CABEZA DE SIFON DE FACIL MONTAJE", cuyo privilegio de explotación en España, sus Colonias y Protectorado se solicita por un periodo de 20 años, recaerá sobre las particularidades que se concretan en las siguientes, 65

70 REIVINDICACIONES

1ª.- "UNA CABEZA DE SIFON DE FACIL MONTAJE", caracterizada por el hecho de que, para permitir el perfecto ajuste de la válvula de cierre, antes de montar el sifón, la pipeta, tanto si forma parte del resto de la cabeza del sifón, 75 como si está constituida por una pieza complementaria de material sanitario, está configurada de modo que forme una cámara, abierta por su parte inferior, con la boca fileteada para introducir a rosca la platina, que al efecto presenta unos taladros, destinados a la introducción del útil, 80 que facilita la operación de roscarla.-



2ª.- "UNA CABEZA DE SIFON DE FACIL MONTAJE". Tal como se ha descrito y demostrado en los dibujos adjuntos.-

Consta de cuatro hojas foliadas y mecanografiadas por una sola cara.-

85

Barcelona a 22 de Septiembre de 1952.-

P. A. de D. Enrique Olcina Claver.-

JUAN B. RENTER RIDAURA

J. B. Renter Ridaura



Fig. 1

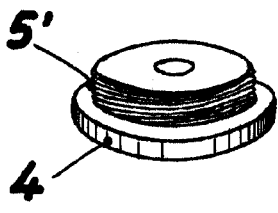
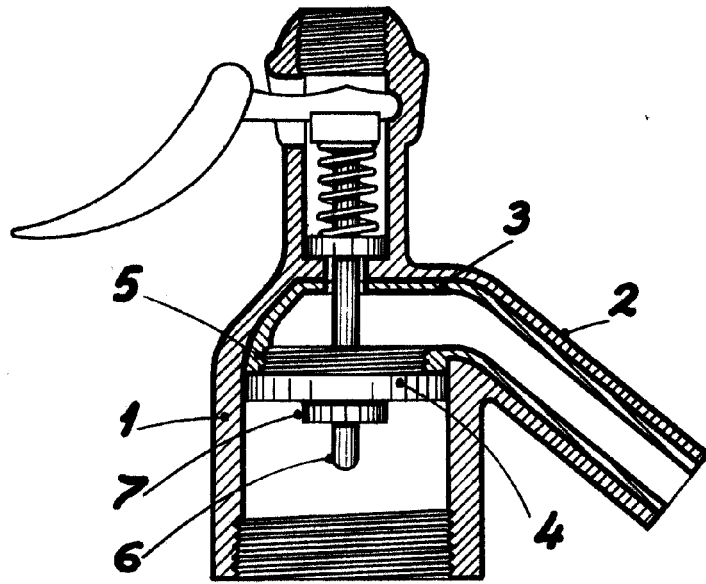


Fig. 2

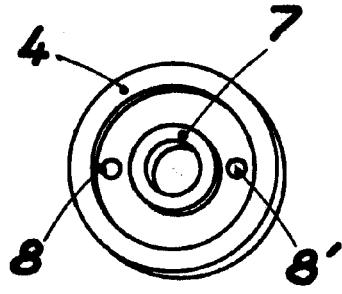


Fig. 3

Barcelona 25 Septiembre 1952

P. d. *Juan B. Renter*
Juan B. Renter Ridaura

Escala variable