

34785

34785



M O D E L O D E U T I L I D A D

que se solicite como de la propia y nueva novedad, a favor de D. ALFONSO ANDUJAR OLIVARES, de nacionalidad española, residente en Barcelona, Piqué nº 52, por " UNA PLATAFORMA PORTA-CUBOS, para España y sus posesiones.

M e m o r i a d e s c r i p t i v a

Este modelo de utilidad, se refiere a un dispositivo que permite transportar cómodamente los cubos, así como los demás elementos necesarios para fregar el suelo, sin necesidad de efectuar el arrastre de aquellos, que tan molesto es para el usuario, evitándose al mismo tiempo el desagradable ruido que dicha operación provoca.

En una hoja de planos unida a este memoria, se representan diversas vistas del soporte que se pretende registrar, reflejándose en ellos, las características del mismo.

La Figura 1 muestra una vista en planta

La Figura 2 ofrece un corte diametral en alzado

La figura 3 representa la circunferencia de madera que soporta al conjunto y la Figura 4 es una vista de la plataforma en perspectiva.

Esta constituido el dispositivo, por una plataforma circular A, sobre la que se fija convenientemente una pieza B en forma de cruz, cuyos extremos C sobresalen por los bordes de la plataforma citada, a fin de que en la cara inferior de cada uno de ellos, pueda situarse un eje vertical sustentador D, donde se monta la correspondiente rueda E, de modo que gire loca, para permitir el movimiento de traslación del soporte en



todos los sentidos.

25 En la cara superior de estos brazos, va dispuesta una entalladura P equidistante del centro, en la cual se alojara el borde inferior del aro que constituye la base del cubo, mientras que los extremos C, quedan habilitados para situar en todos o en alguno de ellos, un receptaculo de cualquier clase y forma donde pueda depositarse el jabon, bayeta u otros accesorios para el fregado.

30 Para la construccion del objeto descrito, podra emplearse el material mas adecuado, siendo susceptible de modificacion la estructura y dimensiones, en cuanto no alteren la esencialidad del aparato que se registra.

35 Descrito suficientemente la naturaleza de este modelo, se declara que los puntos sobre los que ha de recaer el registro estan comprendidos en las siguientes

REIVINDICACIONES

40 1ª.- Una plataforma ports-cubos, que se caracteriza porque consta de una pieza circular, en cuya superficie va fijada una pieza en forma de cruz, de modo que los extremos de esta, sobresalen por la periferia de la primera, a fin de disponer en la cara inferior de cada uno de ellos, un eje sustentador vertical. Estos ejes llevan montadas sendas ruedas que giran locas, para facilitar el traslado del soporte en cualquier direccion.

45 2ª.- Una plataforma, segun anterior reivindicacion, caracterizada porque en la cara superior de cada brazo, va practicada una entalladura equidistante del centro, la cual acogera al borde inferior del aro que constituye la base del cubo, quedando los extremos de dichos brazos habilitados para situar 50 en todos o en alguno de ellos, un recipiente donde puede colocarse el jabon, bayeta u otros elementos necesarios para fregar.

3ª.- UNA PLATAFORMA PORTA-CUBOS".-

55

La presente memoria consta de tres hojas mecanografiadas por una sola cara a la que se une un plano, para mejor comprensión.

14-2-53

pp



Fig. 1

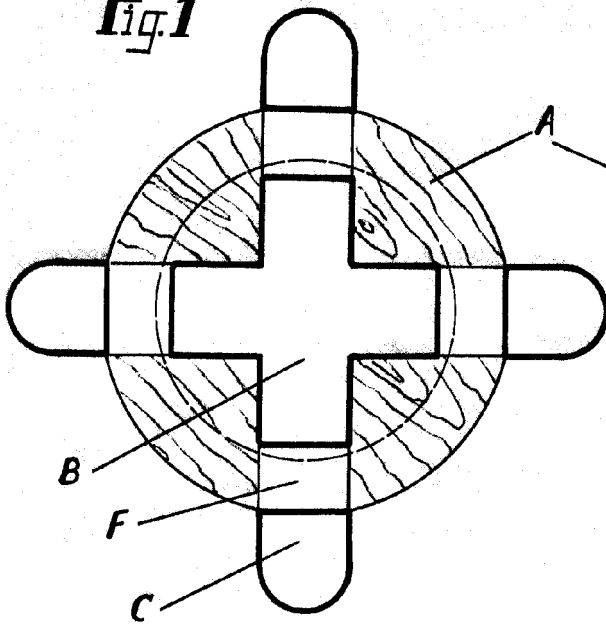


Fig. 3

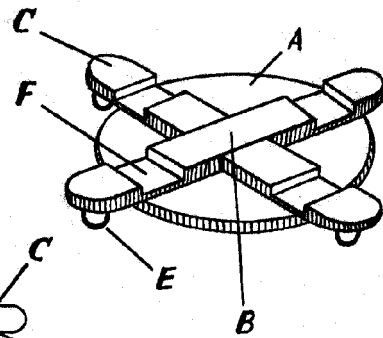
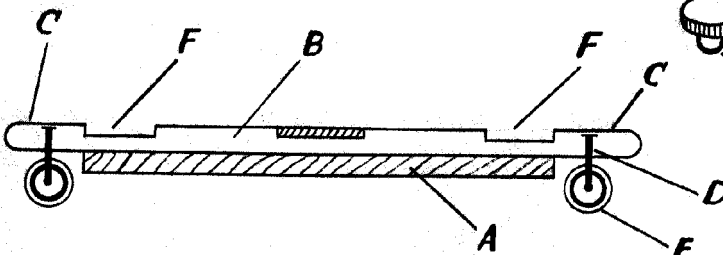
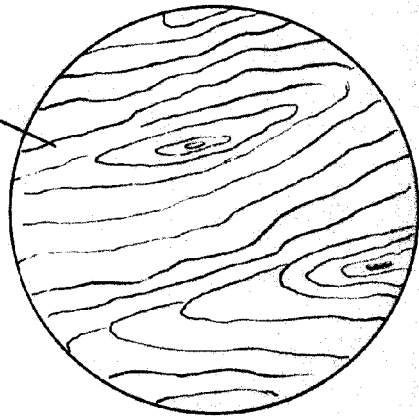


Fig. 2

Fig. 4



Escala variable

R.P. O'Neil