



14

34778

## M E M O R I A      D E S C R I P T I V A

que se acompaña a una solicitud de MODELO DE UTILIDAD, por veinte años, para España y sus Posesiones, para : "NUEVO TUBO DE DRENAJE PERFECCIONADO", en favor de la r.s. CERAMICA INDUSTRIAL BALAGUER, S.A., de nacionalidad española y residente en BALAGUER (Lérida), calle Abajo, núm 1.-

-----

Elm presente Modelo de utilidad, recae sobre un tubo cerámico de los llamados de drenaje, que ofrece ventajas sobre los ya conocidos, debido a su sección peculiar, de base plana, y su parte superior curvada, que le dá una mayor resistencia.

Otra de las ventajas de este tubo de drenaje, consiste en que es susceptible de ser acondicionado en una longitud variable, debido a unos manguitos del propio material, mediante los cuales se procede a la unión de los diversos tramos que constituyen el conjunto o total de la tubería.

5

10

314778



15

Por medio de este sistema, se pueden conseguir conductos de longitud ilimitada e incluso de dirección variable, si se dá a los manguitos de unión una forma acodada en ángulo, de acuerdo con las necesidades de la instalación.

Para mayor claridad en la explicación, se acompaña una hoja con diseños, en los que:

20

La figura 1ª, representa la sección lateral de unos de dichos tubos de drenaje.

La figura 2ª, representa la sección de un manguito de conexión.

25

La figura 3ª, representa la forma de acoplamiento de dos tramos de tubo de drenaje, mediante el correspondiente manguito de conexión.

30

Se ha provisto un tubo de drenaje, fabricado en cerámica, cemento vibrado, hormigón armado o similar (1), que está constituido por una base (2), que forma un conjunto homogéneo con los laterales y superior, que presenta forma de arco (3).

35

Para la unión de varios tramos constituidos por la pieza que acaba de describirse, que es de tamaño variable y adecuado a las necesidades de su aplicación, se ha provisto un manguito de conexión (4) que tiene la misma apariencia exterior que el tubo (1), pero cuya cabida interior es tal, que ajuste perfectamente dentro de dicho manguito, el referido tubo (1).

40

Este, se coloca en la forma que se aprecia en la fig. 3ª, es decir, que se acopla introduciéndolo hasta la mitad del interior del manguito de conexión (4), acoplándose al mismo manguito, y por el lado opuesto, siguiendo el mismo sistema, el otro tramo

3477.8

14 F



de tubo (5).

45

En el presente Modelo de Utilidad, cabe cualquier variante en materiales, diámetros, longitudes y secciones, siempre que no se altere el espíritu de la invención.-

-----

50

NOTA.- Descrito suficientemente cuanto precede, sólo resta consignar que lo que se declara como nuevo, propio y útil de la entidad solicitante, es lo contenido - en las siguientes

REIVINDICACIONES

55

1.- Nuevo tubo de drenaje perfeccionado, caracterizado por haberse dispuesto un cuerpo hueco y abierto por sus extremos, fabricado en cerámica, cemento vibrado o no, hormigón armado o similar, cuya base es preferentemente plana y sus caras laterales y superior son en forma de arco.

60

2.- Nuevo tubo, según reivindicación anterior, caracterizado porque es susceptible de unirse entre sí con otros similares, formando tramos, mediante su acoplamiento a un manguito de conexión que está formado por otro tubo de igual sección que el anteriormente descrito, y de diámetro tal, que permita el encaje justo de los tramos citados, dentro de sí, de forma que introducidos uno por cada una de las aberturas, en sentido opoente, se consiga, mediante dichos empalmes o conexiones, una tubería de longitud variable a voluntad; pudiendo dicha tubería, adoptar direcciones variables mediante el acoplamiento de sus tramos o manguitos de conexión acodados angularmente dispuestos en puntos adecuados.

65

70

75

84778

14



3.- "NUEVO TUBO DE DRENAJE PERFECCIONADO".

Todo según queda descrito en la presente memoria, que consta de cuatro hojas foliadas y mecanografiadas por una sola cara, con ochenta líneas y dibujo que se acompaña.-

80

Madrid, 14 de Febrero de 1.953

P.A.

*M. Arango*  
EL AGENTE OFICIAL.-



78

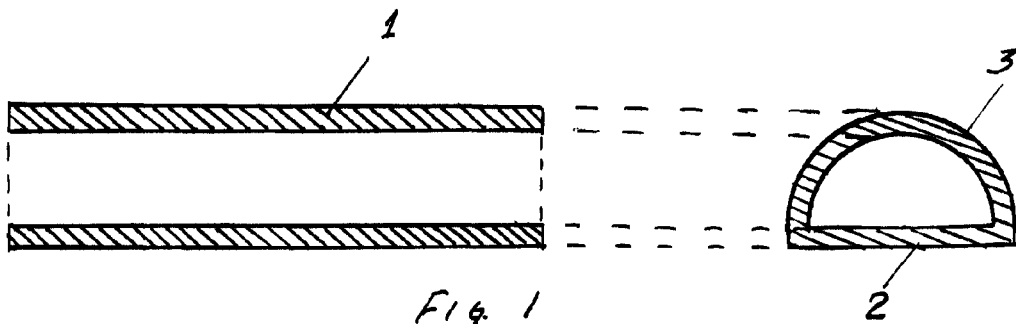


Fig. 1

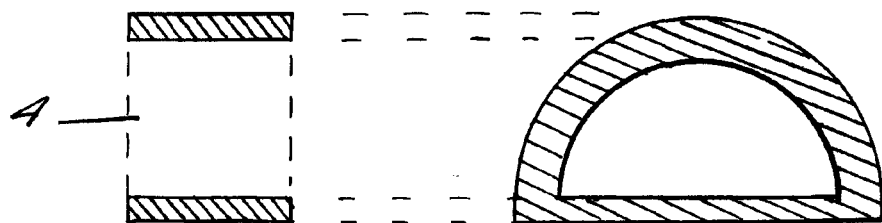


Fig. 2

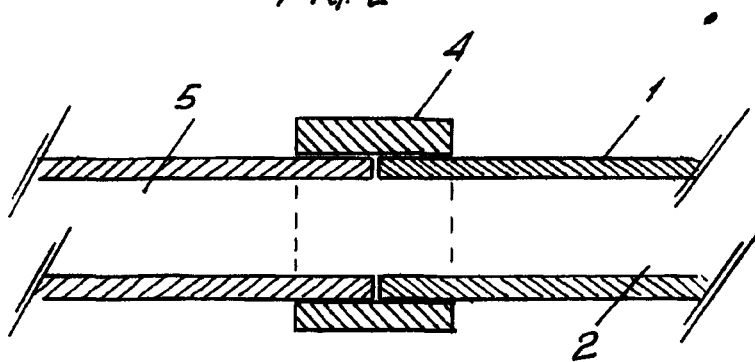


Fig. 3

*[Handwritten signature]*