

REGISTRO
DE
UN MODELO DE UTILIDAD

por "Un soporte elástico fijable a la pared sin ser clavado, destinado a la suspensión de toallas y otros artículos similares"-----

a favor de Don Camillo CAPELLO, de nacionalidad italiana, domiciliado en: SALUZZO (Cuneo, Italia) y Don Pierangelo ROCCA, de nacionalidad italiana, domiciliado en: 34, vía Asti, TORINO (Italia).

MEMORIA DESCRIPTIVA

Existen ya soportes fijables a la pared, de los cuales se suspenden toallas y otros artículos similares, y en los que una membrana, generalmente de caucho, provista de entalladuras y destinadas a retener por roce entre ellas los objetos que se hayan de suspender, está montada en una guarnición metálica que ha de ser fijada a la pared por medio de clavos.

El inconveniente de esta clase de soportes reside en que no es fácil fijar los clavos o semejantes a las paredes recubiertas de azulejos o de mosaicos pues se correría el



riesgo de romper o escamar tales azulejos. Por otra parte, los tipos de soportes montados en tal forma suelen resentirse de ser antiestéticos y anticuados.

El modelo de utilidad que se registra está constituido por un soporte aplicable a la pared para suspensión de toallas u otros artículos similares, establecido de material elástico, en forma sensiblemente cilíndrica y hueca, dotado en su parte delantera de una membrana con entalladuras que pueden retener por roce una punta del objeto suspendido, y en la punta trasera en forma de ventosa que permita adherirlo a la pared por simple presión.

Según una variante, no representada, la ventosa es reemplazada por una pared de material adhesible automáticamente por simple presión (cloruro de polivinilo plastificado).

Los soportes elásticos establecidos de acuerdo con el modelo, pueden ser cómodamente aplicados a cualquier pared lisa recubierta de azulejos o de mosaico, pintada o esmaltada, o recubierta de cemento o de otro material. La colocación puede hacerse instantáneamente y sin estropear la pared del local (cuarto de baño, retrete, cocina u otro). Los soportes podrán fabricarse de material elástico de distintos colores, que podrán ser ajustados al matiz de las paredes. Si el soporte no se adhiere perfectamente a una pared por ser ésta imperfectamente lisa, se puede eventualmente untar el borde que se apoye contra la misma con algunas gotas de glicerina.

El dibujo adjunto representa, solamente a título de



- 3 -

ejemplo no limitativo, una forma de ejecución del modelo.

Las figuras 1 y 2 representan el soporte visto respectivamente en corte axial y de frente.

La figura 3 muestra el soporte aplicado a una pared recubierta de azulejos.

El soporte de caucho 1 tiene una forma sensiblemente cilíndrica, es hueco y está provisto, por delante, de una membrana 2 en la cual se han practicado tres entalladuras radiales 3 que concurren en su centro; la parte posterior del soporte está configurada en forma de ventosa 4 de mayor diámetro que el soporte propiamente dicho, 1.

Estando el soporte fijado a la pared mediante la ventosa 4, se hace penetrar el extremo de una toalla (figura 3), o de otro artículo similar cualquiera, en la cavidad cilíndrica 5 a través de las entalladuras 3 de la membrana 2, de modo que queda sujetado por el roce de dicho extremo con los bordes de las propias entalladuras.

Es evidente que la forma del soporte podrá ser distinta de la que se ha descrito y representado, sin que resulte alterada en lo más mínimo la esencialidad del modelo.

N O T A

Por el registro de modelo de utilidad a que se refiere la presente memoria descriptiva se REIVINDICA la propiedad y la explotación exclusiva de:

1.- Un soporte elástico fijable a la pared sin ser clavado y destinado a la suspensión de toallas y otros artículos similares, caracterizado por el hecho de estar cons-



tituido por un cuerpo de materia elástica de forma hueca, sensiblemente cilíndrica, que está provisto en su parte delantera de una membrana que tiene practicadas unas entalladuras que pueden retener, por roce, un extremo del objeto que se haya de mantener suspendido, y que tiene la parte posterior en forma de ventosa de modo que se pueda adherir a la pared por simple presión.

2.- Un soporte elástico fijable a la pared sin ser clavado y destinado a la suspensión de toallas y otros artículos similares, tal como el especificado en 1, caracterizado por el hecho de estar provisto, para su fijación a la pared, de una materia adherente automáticamente por simple presión, tal como el cloruro de polivinilo, que substituya a la ventosa.

3.- La propiedad y la explotación exclusiva del objeto del registro, sean cuales fueren las circunstancias que concurren con su esencialidad definida en las anteriores reivindicaciones, cual objeto es:

"Un soporte elástico fijable a la pared sin ser clavado, destinado a la suspensión de toallas y otros artículos similares".

Consta

34760



- 5 -

Consta la presente memoria de cinco hojas foliadas,
escritas por una sola cara.

Barcelona, 6 de Febrero de 1953.

P. p. de Don Camillo CAPELLO y

Don Pierángelo ROBA,



FIG.1

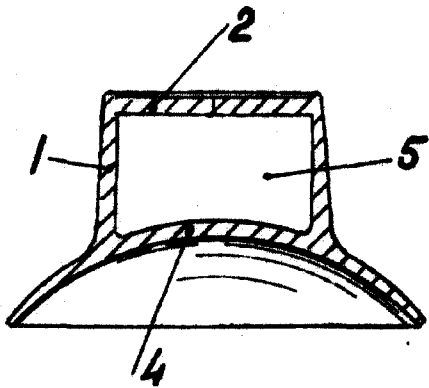


FIG.3

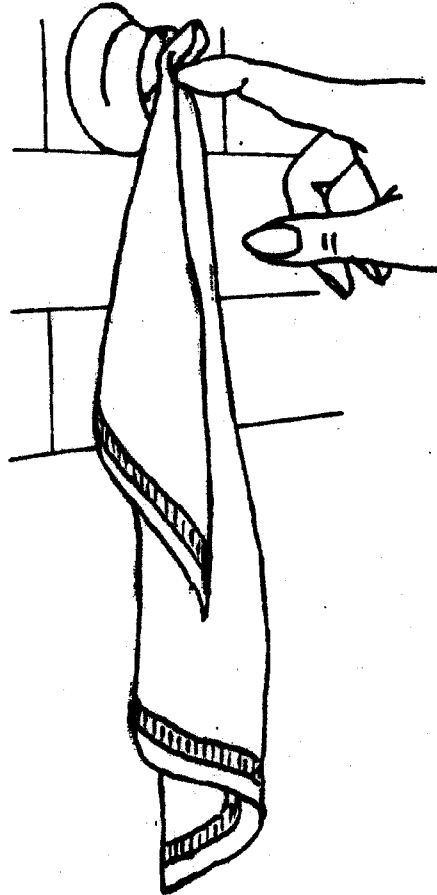
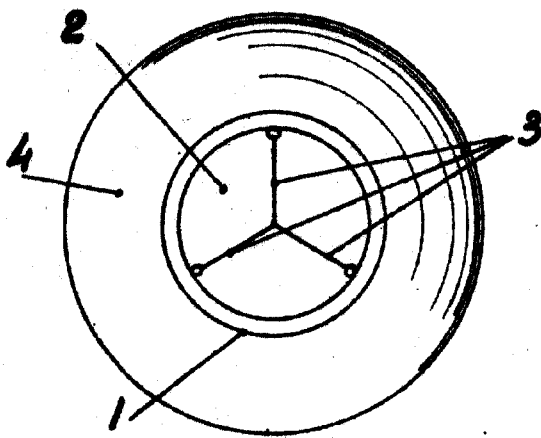


FIG.2



ESCALA VARIABLE
Barcelona 8 FEB. 1953

A handwritten signature in black ink, located below the text 'Barcelona 8 FEB. 1953'.