



34744

M O D E L O
D E
U T I L I D A D

para "UN DISPOSITIVO RETENEDOR DE PUERTAS", a favor de Don Antonio Lianas Buxaderas, residente en Barcelona, Avda. de José Antonio, nº 600.

- . -

MEMORIA DESCRIPTIVA

El presente modelo de utilidad se refiere a un dispositivo retenedor de puertas.

5. Se caracteriza el modelo por constituir un conjunto empuotrable en el pavimento, quedando a nivel del mismo y prácticamente inadvertido para efectos del tránsito. Este conjunto consta de un cajetín empuotrable a poca profundidad, la precisa para una buena fijación y una placa de contorno que contribuye a dicha fijación y a proporcionar adecuada presentación al plano exterior del dispositivo.

10. Este plano exterior presenta una embocadura comunicante con el cajetín y cerrada por una trampilla, que ocupa todo el hueco de dicha embocadura, siendo esta trampilla giratoria al rededor de un eje transversal cercano al borde que ha de resultar interior respecto al paso o trayecto de entrada.

15. La trampilla lleva medios para su levantamiento, tales como una muesca, una anilla empuotrada u otro que facilite la

34744



operación de levantarla, a la que contribuye su posición relativamente basculante con respecto a su eje de giro, puesto que, ejerciendo cierta presión más allá de este eje de giro se ayuda también al levantamiento.

5. El trazado de la trampilla es tal que, cuando se halla cerrada, su borde opuesto al de giro, ajusta exactamente en el borde de la embocadura, dando lugar con élllo a que la trampilla y el plano general formen una sola continuidad.

10. Para facilitar la explicación, se acompaña a la presente memoria una lámina de dibujos, en la que se ha representado un caso de realización, que se cita únicamente a título de ejemplo.

En el dibujo:

15. la figura 1ª representa, en sección longitudinal alzada, la pieza de retención que se describe,

la figura 2ª indica la vista en planta de la misma, y

la figura 3ª muestra su aplicación, reteniendo a una puerta.

20. Consiste el modelo en un cajetín -1-, que forma cuerpo con una placa -2-, susceptible de ser empotrado en el pavimento, para dejar a flor de éste solamente la superficie de dicha placa -2-.

25. El cajetín presenta, hacia la parte de esta placa, una embocadura -3-, cerrada por una trampilla -4-, giratoria sobre un eje -5-, dispuesto algo excéntricamente en las proximidades de uno de sus bordes.

La trampilla lleva medios de asidero, tal como la anilla embutida -6-, o cualquier otro similar, y puede llevar un revestimiento conveniente interior y/o exterior.

30. Cuando la trampilla se encuentra levantada ante la puerta que se desea inmovilizar, esta puerta P se apoya contra la



cara inferior de la trampilla y la acuña contra el borde de la embocadura del cajetín, quedando así constituyendo un tope que impide que la puerta se cierra, según se indica en la Fig. 3ª.

5. Este dispositivo, llevado a la práctica en cualquier forma, no lleva ningún mecanismo que pueda ser averiado ni en torpecido por el uso o por la limpieza del pavimento, aventajando en éllo a diversos otros mecanismos complicados empleados para tal fin.

10. Dentro de su esencialidad, puede ser llevado a la práctica el modelo en otras formas de realización que difieran en detalle de las indicadas a título de ejemplo, a las cuales alcanzará igualmente la protección que se recaba. Podrá, pues, construirse en cualquier forma y tamaño, con los materiales más adecuados: por quedar todo éllo comprendido dentro del espíritu de las reivindicaciones.

N O T A

Descrito el objeto y utilidad de la invención, lo que se declara como no divulgado ni practicado en España, comprende las siguientes reivindicaciones:

20. 1ª.- Un dispositivo retenedor de puertas, caracterizado por el hecho de estar constituido por un cajetín empotrable en el pavimento, el cual cajetín presenta la forma y profundidad conveniente para una fijación perfecta y lleva en su parte superior una embocadura cerrada por una trampilla levadiza, la cual se halla montada sobre un eje de giro dispuesto en posición cercana a uno de sus bordes y ventajosamente algo excéntrico, a

25.

34744



los fines de la estabilidad al ser elevada aquella, comprendiendo también el cajetín una pestaña o placa circundante, que ha de quedar a flor del pavimento, de igual modo que la trampilla.

5. 2ª.- Un dispositivo según la anterior reivindicación, en el que, la trampilla, lleva medios disimulados para ser elevada a mano, tales como muescas, anillas empotradas u otros.

10. 3ª.- Un dispositivo según las reivindicaciones 1ª y 2ª, en el que, la superficie de la trampilla que se presenta ante la puerta a retener, es la superficie inferior, la cual puede tener cualquier revestimiento adecuado para efectuar el referido tope.

4ª.- Un dispositivo retenedor de puertas.

15. Según se describe y reivindica en la presente memoria descriptiva, que consta de cuatro hojas, foliadas y escritas a máquina por una sola cara, acompañadas de una lámina de dibujos

Madrid, a 11 de febrero de 1953.-

ANTONIO LIENAS BUXADERAS.-

p.a. JAIME ISERN

Fig. 1

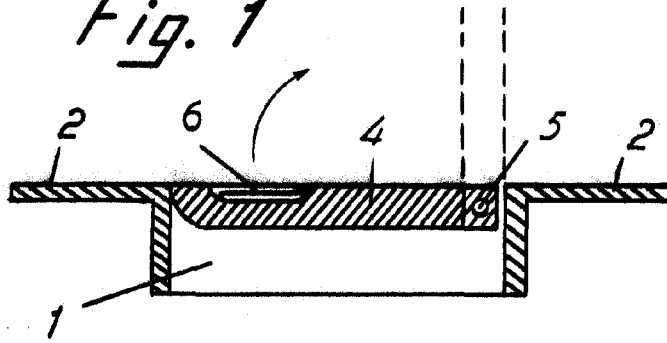
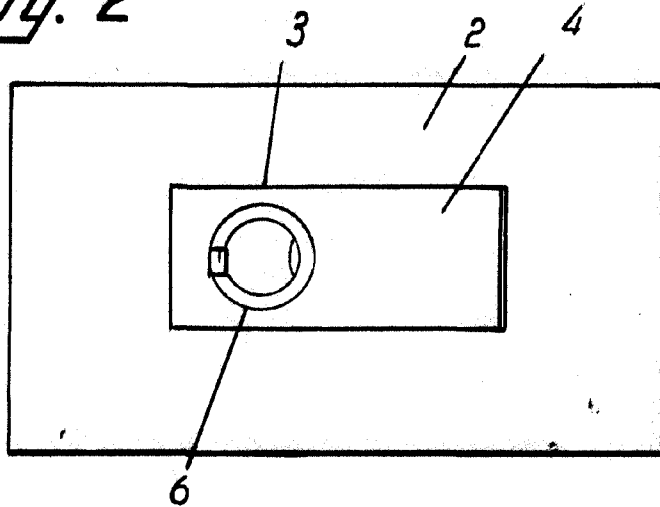
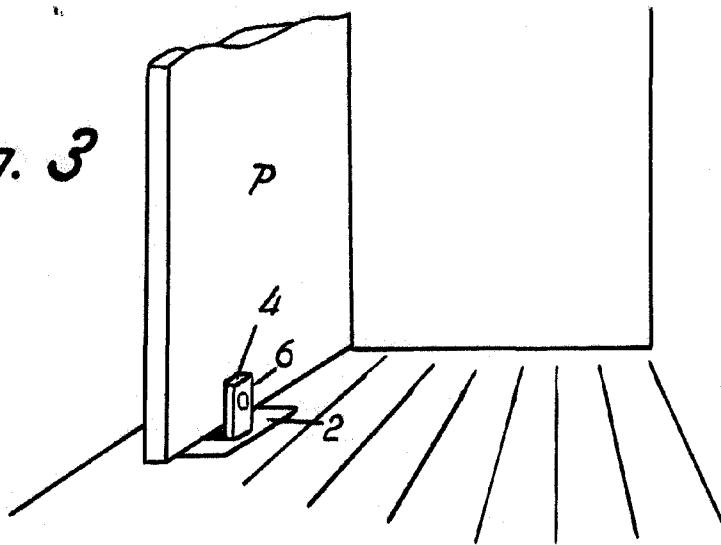


Fig. 2



8-1744

Fig. 3



*Madrid, 13 Febrero 1953
Jaime Isern*

*p.p.
Jaime Isern*