

34720



MEMORIA DESCRIPTIVA
para solicitar
MODELO DE UTILIDAD
en
ESPAÑA
por VEINTE años
por "EXPRIME LIMONES PERFECCIONADOS

A nombre de:

Don Manuel BLAZQUEZ SANCHEZ, de nacionalidad española,

domiciliado en:

MADRID, calle de Fernández de los Rios, 27.-

-0-

El objeto de la presente solicitud de Modelo de Utilidad, se refiere a un exprime limones perfeccionado, cuyas características de novedad le confieren la cualidad de aportar a la función a que se destina los siguientes beneficios:

5



- a.- realiza una extracción completa de zumo,
b.- su manejo es muy cómodo sin esfuerzo alguno por el usuario,
c.- se acopla inmediatamente sobre cualquier mesa o tabla,
d.- es fácil de limpiar,
e.- su mecanismo es sencillo y robusto, y
d.- presenta un bello y atrayente aspecto.

El exprime limones de que se trata consiste en un utensilio de funcionamiento rotativo que extrae totalmente el zumo de la fruta, constituyendo un accesorio utilísimo en todo hogar e instalaciones de cafetería, bares y análogos.

El exprime limones de que se trata se funda en imprimir movimiento rotativo a la piña o elemento dotado de salientes donde se aplica el limón cortado por la mitad. Este movimiento rotativo es determinado por medio de un eje acoplado por mediación de un engranaje cónico o helicoidal, o bien por husillo y tornillo sin fin, a otro eje horizontal que asoma al exterior terminando en una manivela.

El plato de recolección de zumo es continuo y rodea en forma de tubo al eje de la piña, con lo cual no hay posibilidad de que el líquido, pase a los elementos de accionamiento.

El eje horizontal y su transmisión van encerrados en una caja dotada de una pletina paralela a su base, montándose en aquella un tornillo de aprieto con cabeza de mariposa.

En el plano adjunto se ha representado una



realización del Modelo ejecutada de acuerdo con los principios expuestos.

La figura 1 representa una vista en sección del dispositivo, y la figura 2 es una vista superior de la pieza (1).

Como puede apreciarse, el exprime limones perfeccionado consta de una pieza (1) en forma de piña unida a un eje vertical (2) por soldadura, rosca o remachado, yendo el eje (2) acoplado a otro horizontal (3) por medio de un acoplamiento de engranaje cónico (4), que puede ser asimismo helicoidal o mecanismo de husillo sin fin y piñón.

El dispositivo mencionado va encerrado en una caja (5) unida al plato colector de zumo (6). Este plato es continuo y se prolonga envolviendo en forma de tubo (7) al eje (2).

Unida a la caja (5) va la pletina doblada en escuadra (8) provista de la tuerca (9) en la que rosca el tornillo de aprieto (10) merced al cual puede fijarse el exprime limones al borde de cualquier mesa o tablero.

El accionamiento se determina por medio de la manivela (11) fija en el extremo del eje (3) que asoma al exterior.

El funcionamiento es fácilmente comprensible. Una vez fijado el dispositivo al borde de la mesa o tablero por medio de la escuadra (8) y el tornillo de aprieto (10), basta aplicar, presionando ligeramente el medio limón, contra la piña (1) y accionar la manivela (11) con lo que el zumo es extraído



FEB. 1953

34720

totalmente con gran comodidad, cayendo en el plato (6) desde el que es vertido sobre su aplicación, a cuyo fin puede dotarse al plato de un picc vertedor.

70

Este Modelo es realizable en cualesquiera materiales y tamaños adecuados, siendo susceptible de admitir toda clase de modificaciones de detalle en tanto que no alteren su fundamento.

--:-- N O T A --:--

75

Los puntos de invención propia y nueva que se presentan para que sean objeto de este Modelo de Utilidad, en España, por veinte años, son los siguientes:

80

1ª.- Exprime limones perfeccionado, caracterizado por que consta de una piña susceptible de recibir movimiento circular sobre un eje vertical determinado por accionamiento de una manivela solidaria a otro eje horizontal que se acopla al primero por medio de engranaje angular o mecanismo de husillo sin fin y piñón, yendo el conjunto montado sobre una placa que actua de plato colector y que se prolonga por su zona central en forma tubular rodeando al eje vertical.

85

90

2ª.- Exprime limones perfeccionado, caracterizado por que el mecanismo va encerrado en una caja a la que se acopla una escuadra dotada de tuerca en la que rosca un tornillo con cabeza mariposa, mediante cuyo dispositivo el aparato se fija al borde de cualquier mesa o tablero.

95

3ª.- "EXPRIME LIMONES PERFECCIONADO"

Tal y como se ha descrito en la Memoria



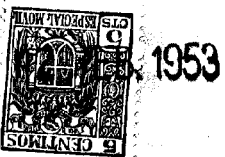
9 FEB. 1953

34720

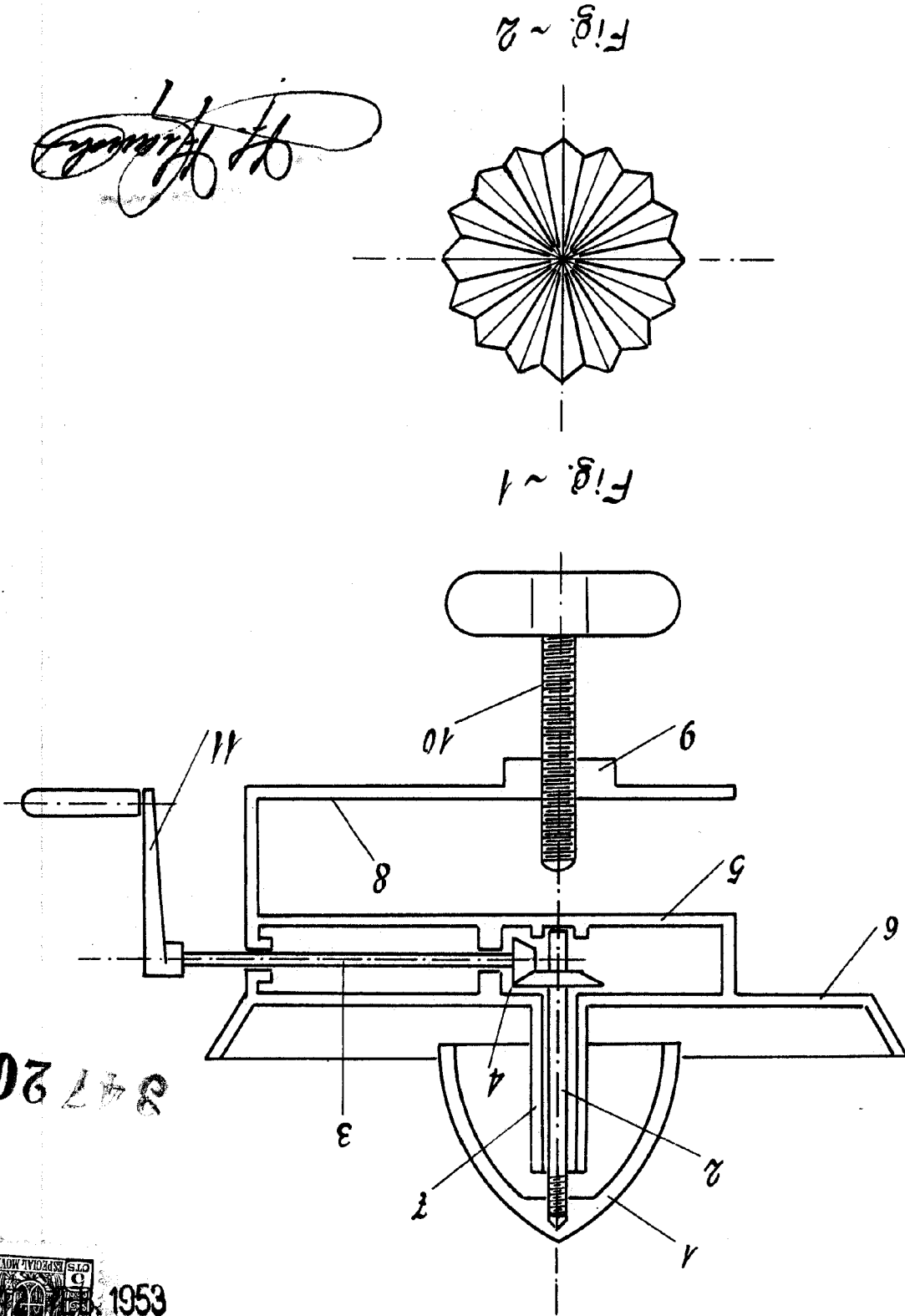
que antecede, representado en los dibujos que se acompañan y para los fines que se han especificado.

Consta la presente Memoria descriptiva de cinco hojas escritas a máquina por una sola cara.

Madrid, 12 de Febrero de 1953



84720



Manuel Blazquez