



1953

ocupa , y que está destinado a evitar tal contrariedad.

- 15.- Despues del pequeño preeliminar antecedente explicativo de la finalidad del modelo de que tratamos , con la ayuda de la lámina de dibujos adjunta , pasaremos a -describirle,siendo presentados dos de lbs ejemplos a que en la práctica puede llegarse con la aplicación de -sus finalidades fundamentales , que son las de servir al propio tiempo de envase y base de sustentación del frasco contenido , y por tanto susceptible de adoptar una gran diversidad de formas.

- 20.- Como vemos representado en la figura 1, se trata de un envase o caja de cartón o cualquier otra materia ,la cual en una de sus caras más anchas y en cualquier posición , lleva practicada una incisión o taladrado A, en forma de óvalo . Una vez abierto y extraide el frasco que contendrá , según vemos en la figura 2 , por cualquier medio y debido a los taladros o incisión A, que lleva practicados saldrá hacia el exterior la parte del cartón taladrado B, dejando un hueco de su forma , que coincidirá con la de la base del frasco o envase contenido C, y en la que se introducirá éste ,evitando de tal modo , al ser muy grande su base de sustentación , la facil caída del mismo.

- 35.- En la figura 3 , representamos otro de los variados ejemplos y en el que la incisión o taladrado practicade adopta la forma de un rectángulo y tambien coincidente con la forma del frasco que contiene la caja ; viendose en la figura 4 , el frasco en disposición de uso y sustentado por la base que constituye la caja , y en cuyas figuras , igual que anteriormente , las incisiones o taladros estan señalados con A, el recuadro resultante con B, siendo C el frasco que lleva

34708



derramamiento del liquido u otro contenido.

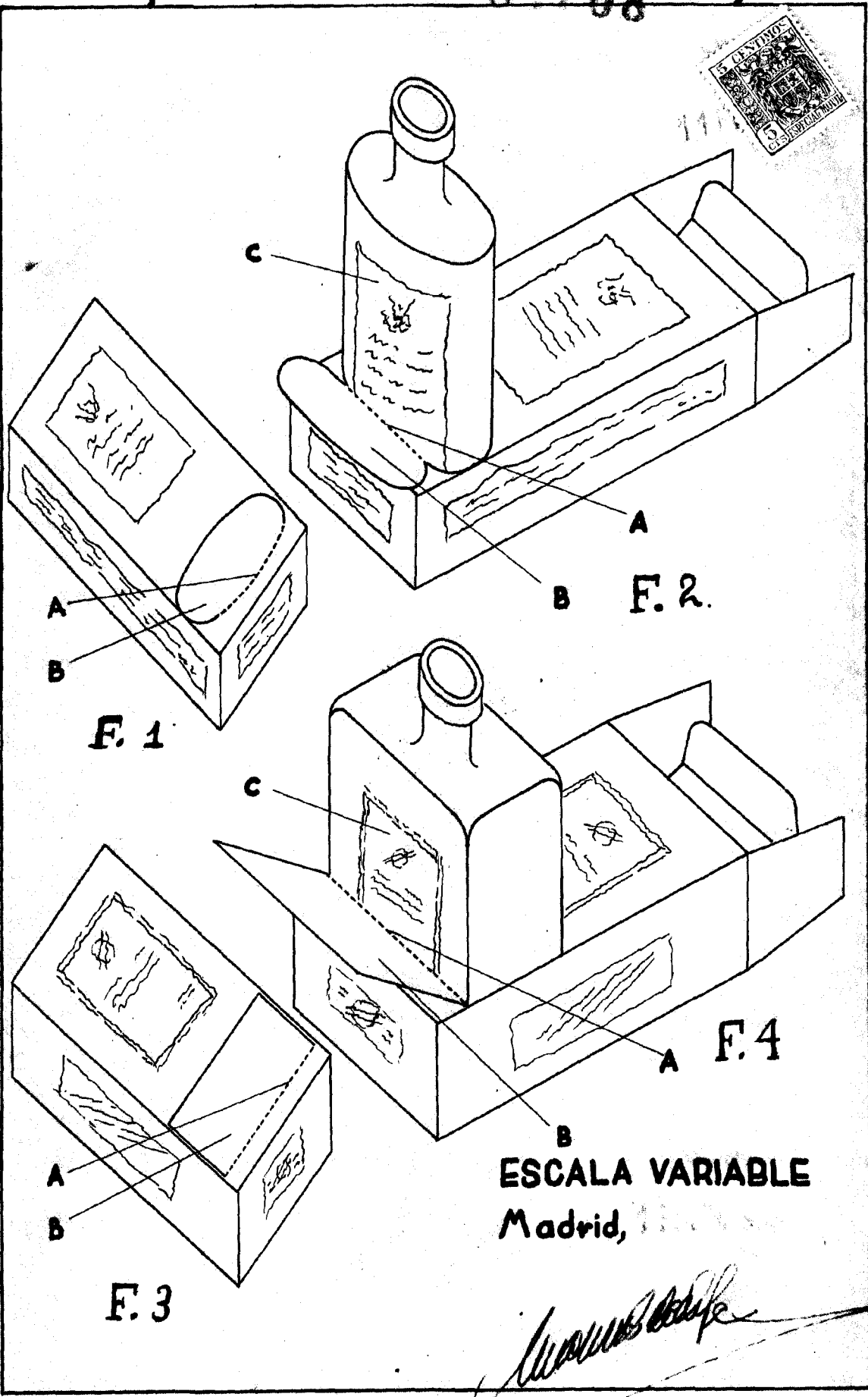
75.- 3.-ENVASE UTILIZABLE COMO BASE DE SUSTENTACION PARA MANTENER VERTICALMENTE CON SEGURIDAD EL FRASCO QUE CONTENGA, según lo que venimos reivindicando , caracteriza- do porque la solapilla a que dará origen las incisiones o taladraduras , podrá quedar unida al envase o cortarse separandose totalmente del mismo, y en la que se inser- taran o se hará portadora de medios o articulos de pro- paganda.

80.- 4.-ENVASE UTILIZABLE COMO BASE DE SUSTENTACION PARA MANTENER VERTICALMENTE CON SEGURIDAD EL FRASCO QUE CON- TENGA".

85.- Todo tal y como queda descrito, representado y rei- vindicado.

88.- Esta memoria consta de cuatro hojas mecanografiadas y foliadas por una sola de sus caras conteniendo un to- tal de ochenta y ocho lineas.

MADRID A 11 DE FEBRERO DE 1953.
P.A.
MANUEL DE ARPE.



ESCALA VARIABLE
Madrid,

[Handwritten signature]