

34706



34706.

MEMORIA DESCRIPTIVA

DE UN MODELO DE UTILIDAD, POR VEINTE ANOS, EN ESPANA, A FAVOR  
DE DE DON CARLOS GOMEZ DE AIZPURUA, DE NACIONALIDAD ESPANOLA,  
RESIDENTE EN SAN SEBASTIAN, ATEGORRIETA-"Villa Paquita",

s o b r e:

" APARATO DE LUZ FLUORESCENTE "

~~~~~

34706



La idea a que se refiere la presente solicitud es totalmente nueva en España, no habiendo sido explotada ni conocida en España con anterioridad a la fecha de esta memoria.

5 La presente patente de Modelo de Utilidad se refiere a un aparato de luz fluorescente, de número de lámparas variable, que presenta grandes ventajas sobre los tipos ya conocidos, y que más adelante se detallan.

10 Para mejor comprensión del objeto de esta Patente de Modelo de Utilidad en los dibujos adjuntos y a título de ejemplo no limitativo, se representa una forma de realización práctica en la que:

15 La Fig. 1ª. constituye una vista exterior del aparato, construido de acuerdo con los principios que informan el presente registro, apareciendo como un cilindro cerrado en sus extremidades por dos piezas sujetas entre sí por un tubo interior.

La Fig. 2ª. constituye otra vista del aparato mostrando parcialmente la disposición interior del mismo.

La Fig. 3ª. representa una vista en corte del aparato.

20 De acuerdo con dichos dibujos, el aparato hermético, partes exteriores, están formadas por: Fig. 1ª. un cilindro (1) de materia transparente, "plástico o cristal" (1), y de dos piezas casquetes de metal fundido (2).

25 La hermeticidad y rigidez del aparato se consigue por mediación de un tubo de sección circular (3) roscado en sus extremidades en las cuales se roscan las piezas fundidas (2) que, acercándose una de otra por esta operación aprisionan el cilindro de materia transparente (1) el cual viene a descansar sobre juntas de goma elástica alojadas en las ranuras (4) de las piezas (2) de la Fig. 2ª.

30 Las lámparas y los accesorios están todos montados al tubo



(3) de la Fig. 2ª.; las lámparas y portalámparas sobre la superficie exterior de este tubo (3) de la Fig. 2ª, y las reactancias, cables y cebadores, si los hubiere, en la parte interior de este tubo, quedando de esta forma ocultos a la vista.

La entrada del hilo al aparato se efectúa por la parte inferior del aparato en la base de la pieza (2) - (nº.5) de la Fig. 1ª.

El acceso a los accesorios e interior del aparato es sencillísimo, pues basta destornillar la pieza superior del aparato (2) y asimismo quitar sin más operaciones el cilindro transparente (1) para su limpieza y verificación de todas las partes del aparato y tener a mano todos los accesorios y lámparas.

Si bien la forma de ejecución aquí descrita constituye aplicación preferente del presente registro, ha de entenderse que la misma no queda limitada y que podrán introducirse modificaciones de forma y de detalle, sin que ello altere su esencialidad, que se reivindica en la siguiente:

NOTA

En resumen: el presente Modelo de Utilidad recaerá sobre las siguientes reivindicaciones:

1ª.- Aparato de luz fluorescente, caracterizado porque consiste en un tubo, hermético o no, inoxidable, al cual se roscan dos piezas una en cada extremo, las cuales aprisionan al acercarse un cilindro de materia transparente, asegurándose el cierre de las mencionadas piezas por la presión que las mismas ejercen al roscarse en el mencionado tubo central en que van roscadas, mediante juntas de goma elástica o similar, y estando montadas las lámparas correspondientes alrededor del



tubo central citado, y los accesorios en su interior o no, pudiéndose llegar a los mismos con el desenroscamiento de una de las mencionadas piezas roscadas, quedando desmontado el aparato al desenroscar dicha pieza.

5

2ª.-"APARATO DE LUZ FLUORESCENTE"

Según se describe en la presente memoria, que consta de cuatro páginas escritas a máquina por una sola cara y dibujos adjuntos.

Madrid, 11 de febrero de 1953.

34706



34706

Fig. 1<sup>a</sup>

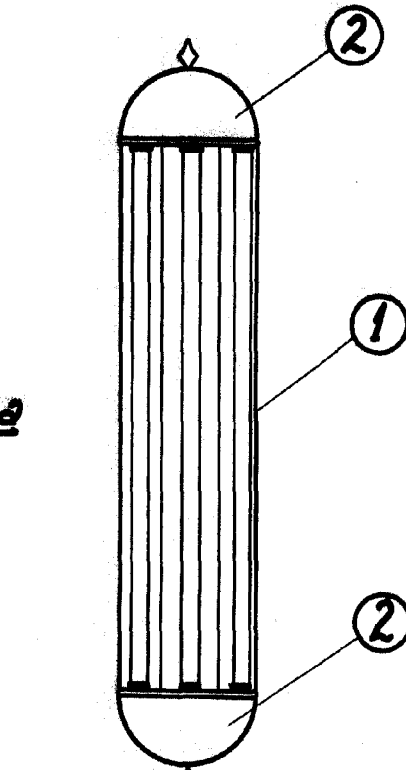


Fig. 2<sup>a</sup>

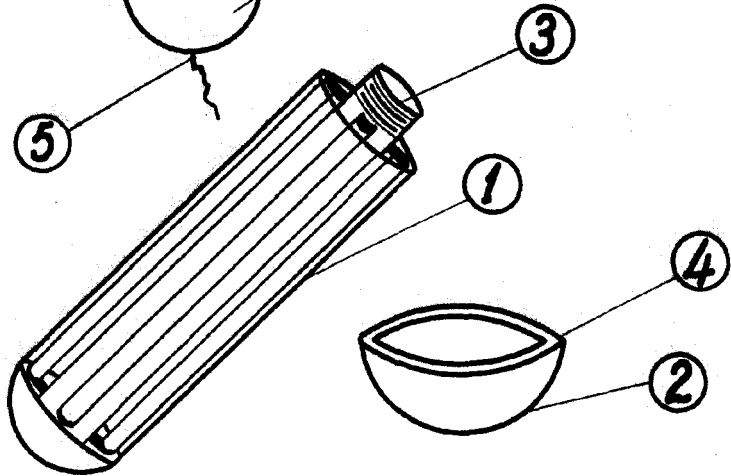
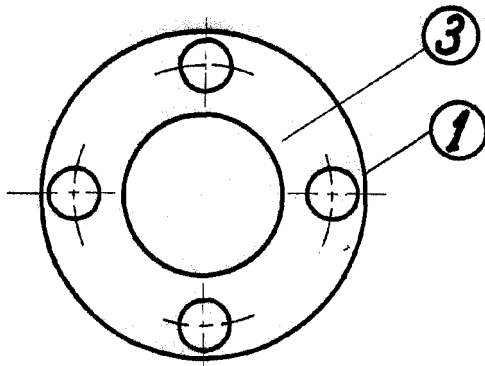


Fig. 3<sup>a</sup>



ESCALA VARIABLE

Madrid de 11 FEB. 1953 de 19

*[Handwritten signature]*