



34699

34699

MEMORIA DESCRIPTIVA

Correspondiente a un MODELO DE UTILIDAD cuyo registro se solicita por 20 años, a favor de D. Jaime JUAN GRACIA, de nacionalidad española, residente en BARCELONA. Cartagena, 301-bajos, por: "SONAJERO INFANTIL".

5.-

El modelo de sonajero que vamos a describir ha sido ideado teniendo en cuenta las características clásicas que deben reunir estos juguetes es decir, ser totalmente inocuos a los niños, no presentando superficies o bordes más o menos cortantes, y en este sentido no hay duda que la figura más adecuada es una esfera, por otro lado, se ha buscado que el movimiento, el sonido y el color llame la atención de los pequeños usuarios.

10.-

Consiste en un cuerpo constituido por dos semi-esferas unidas por el plano normal al eje en su punto medio, y de las cuales ambas o al menos la superior (2) es transparente y la inferior (1) opaca, la esfera lleva en su interior y formando cuerpo con ella en la zona correspondiente a los polos unos pequeños cojinetes (6 y 7) en



15.- los que se encaja un eje (5) que en su centro y precisamente en la posición del plano de unión de las esferas lleva un círculo a modo de volante (4) sobre cuya superficie superior van fijadas unas figuras (8) que pueden ser plantas, animales, personas, etc.

20.- El cojinete inferior (7) es dentado exteriormente con objeto de golpear a unas esferillas (9) que introducidas en el interior de la esfera producen al chocar entre sí el ruido propio de un sonajero. Una esfera mayor (10) de masa adecuada también es lanzada y golpeada por los rebordes exteriores del cojinete inferior, y al chocar contra un vástago o pivote situado en la parte inferior del círculo (4) obliga a girar este.

25.- El cojinete inferior forma cuerpo con la semi-esfera correspondiente y se prolonga exteriormente en un pequeño mango (3) provisto de una anilla en su extremo.

30.- El funcionamiento elemental, basta agitar el sonajero para que la esfera (10) golpee el pivote (11) que hace girar el círculo con las figuras.

35.- El material constructivo es plástico de cualquier tipo o clase, y su tamaño, o forma geométrica puede presentar alguna variación que no afecta para nada a su esencia, tal como se ha descrito y representado en los dibujos adjuntos, cuya figura 1 corresponde al modelo completo, la 2 es un detalle y sección de la esfera y la 3 una planta de la misma señalando el montaje del círculo o rueda de figura.

40.- Descrito y representado en su forma constructiva industrial a título informativo, nunca limitativo volvemos a señalar que puede presentar variaciones de tamaño, colorido, forma de figuras e incluso forma geométrica, todas ellas de detalle, que no afectan a su esencia.

45.-



34699

REIVINDICACIONES

50.- 1ª).- "SONAJERO INFANTIL", caracterizado porque está constituido por una esfera formada por la unión de dos semi-esferas unidas por el plano perpendicular al eje en el punto medio, y que lleva en el polo superior un cojinete fijo que se corresponde con otro igual en el polo inferior donde quedan ajustados los extremos de un eje provisto de una rueda o círculo que coinciden con el plano de unión de las semi-esferas; llevando la citada rueda o círculo sobre su cara superior una serie de figuras representativas variadas coloreadas, y en su cara inferior un vástago pivote, pudiendo girar libremente el eje en los cojinetes.

60.- 2ª).- El mismo sonajero de la reivindicación anterior caracterizado porque en el interior de la esfera va una serie de esferillas que son lanzadas por unos dientes o entalladuras que constituyen las caras exteriores del cojinete inferior, de manera que al agitar el sonajero las esferillas son golpeadas y una de las cuales es de mayor masa y diámetro para que al chocar contra el vástago de la rueda o círculo giratorio obligue a ponerse en movimiento éste.

70.- 3ª).- El mismo sonajero de las reivindicaciones anteriores, caracterizado porque el cojinete inferior se prolonga exteriormente en un mango para poder ser asido el sonajero.

4ª).- "SONAJERO INFANTIL"

La presente memoria descriptiva consta de tres hojas foliadas y escritas a máquina por una sola cara componiendo un total de setenta y siete líneas, incluidas estas.

Madrid, 10 de Febrero de 1.953.-

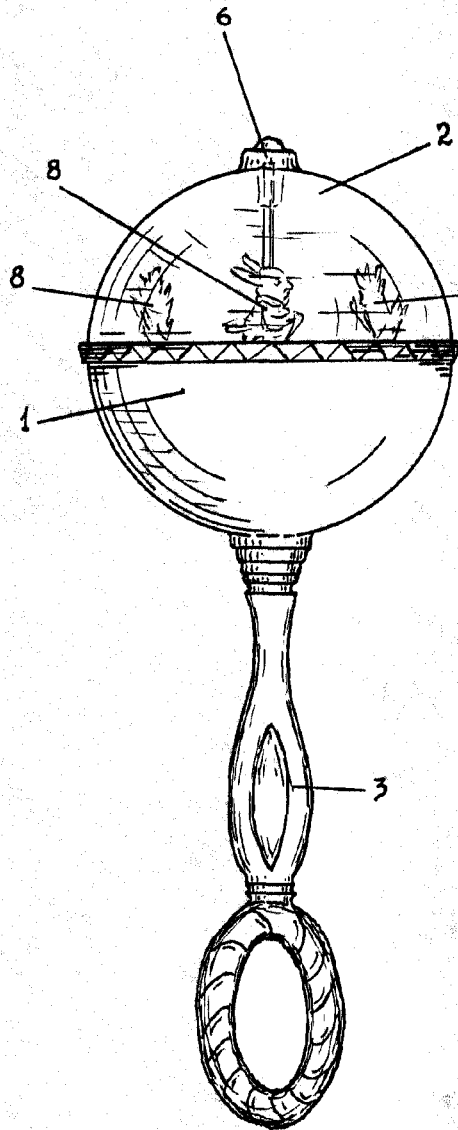


FIG. 1:

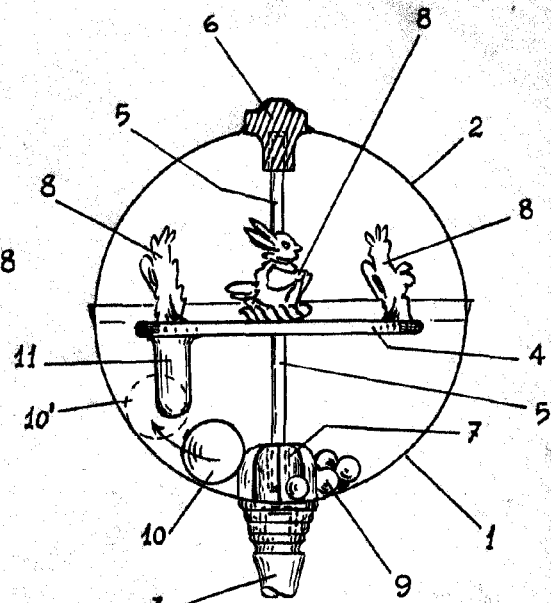


FIG. 2:

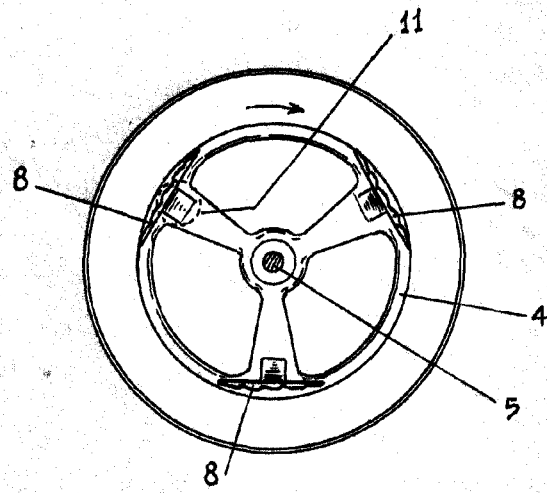


FIG. 3:

Madrid, 10 Febrero 1.953

ANTONIO GRACIA

ESCALA VARIABLE