

34695



34695.

MEMORIA DESCRIPTIVA
DE UN
MODELO DE UTILIDAD
por veinte años.

- 5.- Cuyo registro se solicita a favor de D. MATIAS DIAZ RODRIGUEZ, de nacionalidad española, residente en Las Fallas, Triana 134, quien manifiesta que lo que es objeto de este modelo de utilidad, es nuevo y propio del solicitante y se refiere a:
- 10.- UN JUEGO DE AZAHAR PARA SORTEO DE REGALOS
-
- 15.- Consiste este modelo de utilidad, en un cuerpo cilíndrico hueco, de unos 8 á 10 cms. de altura aproximadamente, cuya superficie superior es de cristal, en tanto que los lados o paredes de dicho cuerpo cilíndrico, puede ser de madera, metal u otro material consistente, (3 Fig.1).
- 20.- La parte inferior del cuerpo cilíndrico mencionado, descansa y está unida a otro cuerpo igualmente cilíndrico de mayor radio que aquél (2, Fig.1) igualmente hueco, con dos superficies externas (10 y 11 Fig.1), sobre las cuales y equidistantemente unas de otras, aparecen en todo el desarrollo del perímetro de éste segundo cuerpo, veinticuatro aberturas o mirillas, cubiertas de cristal, coincidentes las horizontales con las verticales y que están destinadas a poder ver por ellas, los veinticuatro departamentos anteriores, en que está subdividido éste segundo cuerpo central.
- 25.- En el centro de la superficie superior del primer cuerpo a que se hace referencia anteriormente, y unido y adosado a dicha superficie, existe (4-Fig.1) otro cuerpo cilíndrico de

34695



- 30.- unos 8 cms. a 10 de altura, igualmente hueco, que establece comunicación entre el exterior y el interior de los dos cuerpos anteriormente descritos, dentro del cual existe otro cuerpo cilíndrico de igual altura, pero de menor radio, destinado a que através de él, caiga en el interior del modelo
- 35.- que se describe, una bola, que se deposita en la boca de éste último cuerpo cilíndrico a que venimos refiriéndonos.
- =En el interior de los cuerpos cilíndricos huecos (2 y 3 Fig. 1) a que nos hemos referido anteriormente, existe una pirámide irregular circular de igual diámetro que el cuerpo cilíndrico (2) (1-Fig. 2), sobre la cual cae la bola (7 Fig. 2), que penetrando en el aparato por la parte superior del cuerpo cilíndrico vertical (4-Fig. 2), se desliza, por la velocidad de la caída sobre la pirámide irregular anteriormente mencionada, hasta que penetra en uno de los veinticuatro departamentos
- 40.- a que corresponden las veinticuatro aberturas o mirillas, descritas anteriormente.
- 45.- La parte inferior de ésta pirámide irregular sobre la que descansan los cuerpos cilíndricos anteriormente descritos, es de mayor diámetro que dichos cuerpos y es plana la base, a los efectos de poder asentarse o depositarse sobre una mesa.
- 50.-
- FUNCIONAMIENTO
- Destinado éste modelo a que la bola que penetra por la parte superior, se deposite por azahar en uno de los veinticuatro departamentos en que está subdividido el cuerpo cilíndrico
- 55.- (2) y que si esto ocurre en el marcado con el premio, reciba el cliente que ha introducido la bola, el importe del mismo, bien en metálico o en efectos, queda perfectamente descrito y explicado, que éste modelo puede utilizarse a fines de propaganda, publicitaria y comercial, para ofrecer a los clientes
- 60.- de un comercio o de una industria, la facilidad de recibir el importe de la compra que efectuen en efectivo metálico, si al introducir la bola, ésta cae en el departamento marcado con el premio.

34595



3

65.- Resta decir que éste modelo, puede aumentar o disminuir de tamaño, pero conservando siempre las características y proporciones anteriormente mencionadas.

REIVINDICACIONES

- 70.- 1ª.-Se reivindica un juego de azahar para sorteo de regalos, caracterizado por un cuerpo cilíndrico hueco de 8 á 10 cms. de altura, cuya superficie superior es de cristal, en tanto que las paredes o lados del mismo, pueden ser de madera, metal u otro material consistente, que descansa y está unido a otro cuerpo cilíndrico de mayor radio, igualmente hueco, con dos superficies externas sobre las cuales y equidistantemente unas de otras, aparecen en todo el desarrollo del perímetro de este segundo cuerpo, veinticuatro aberturas o mirillas cubiertas de cristal, coincidente las horizontales con las verticales y que están destinadas a poder ver por ellas los veinticuatro departamentos interiores en que está subdividido éste cuerpo central.
- 75.-
- 80.- 2ª.-Se reivindica un juego de azahar para sorteo de regalos, caracterizado porque en el centro de la superficie superior del primer cuerpo a que se hace referencia anteriormente y unido y adosado a dicha superficie, existe otro cuerpo cilíndrico de mucha menor circunferencia, de 8 a 10 cms, de altura, igualmente hueco, que establece comunicación entre el exterior y el interior de los dos cuerpos a que se alude en la reivindicación precedente y dentro del cual existe otro cuerpo cilíndrico de igual altura pero de menor radio, destinado a que através de él, penetre en el interior del modelo que se describe, una bola que depositada en la boca de este último cuerpo cilíndrico, cae en el segundo cuerpo a que se hace referencia, en la primera reivindicación.
- 85.-
- 90.-
- 95.-

34695

AQFE



----- 4 -----

100.-

3ª.-Se reivindica un juego de azahar para sorteo de regalos, caracterizado porque en el interior de los dos cuerpos cilíndricos huecos a que se alude en la 1ª reivindicación, existe una pirámide irregular de igual diámetro, que el segundo cuerpo cilíndrico, sobre la cual cae la bola que penetrando en el aparato por la parte superior del cuerpo cilíndrico vertical a que se alude en la reivindicación 2ª, se desliza al caer sobre la expresada pirámide irregular, hasta penetrar en uno de los veinticuatro departamentos a que corresponde las veinticuatro aberturas o mirillas a que se alude en la reivindicación 1ª.

105.-

4ª.-Se reivindica UN JUEGO DE AZAHAR PARA SORTEO DE REGALOS.

110.-

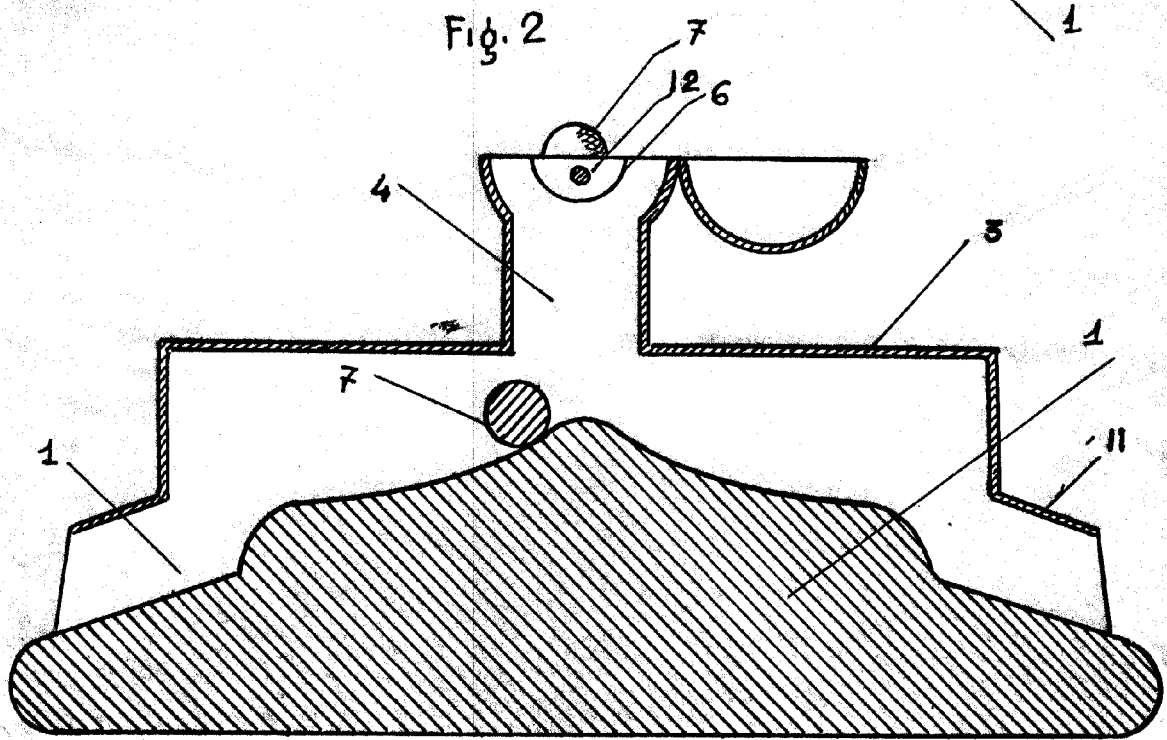
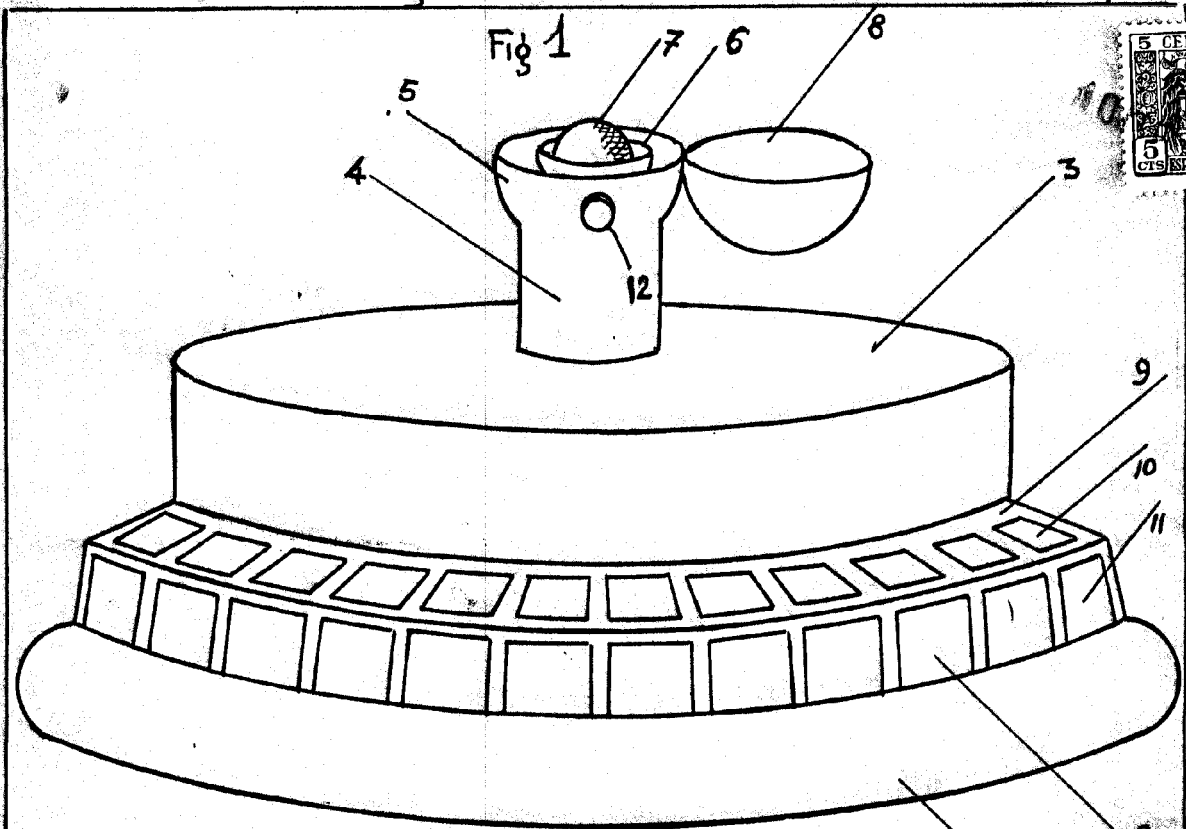
La presente memoria descriptiva, consta de cuatro hojas, escritas a máquina y por una sola cara.

Madrid, 10 febrero de 1953

El Agente Oficial,

JOAQUIN CAROS ROCA Y DORDA

D. P.



Escala variable

JOAQUIN CARLOS ROCA Y DOBDA
P.R.