

34693

- 3FE



M O D E L O
D E
U T I L I D A D

a favor de Don OTTO FELTS DE LA ROCA, apatrida, residente en Barcelona, calle Provenza, 275, pral., 2ª por "CEPILLO IRRIGADOR".

- . -

MEMORIA DESCRIPTIVA

La presente invención se refiere a un cepillo irrigador propio para la limpieza en general y en particular para el lavado de automóviles, con el cual se simplifica notablemente el trabajo, cualidad que unida a lo reducido de su tamaño y a su fácil manejo hacen que su empleo sea sumamente recomendable.

El cepillo irrigador, objeto de la invención, consiste esencialmente en un conjunto compuesto por una placa, portadora de los manojitos de cerda, pelo u otro material apropiado, y una cubierta soporte pro-

34693

- 3



5. vista de una empuñadura tubular con llave de paso. La placa está perforada por diversos taladros, quedando entre ella y la cubierta soporte una cavidad o cámara de circulación del agua a la que dan las bocas de los taladros. La cubierta se prolonga en un apéndice tubular cuyo interior comunica con la cámara. En el indicado apéndice va acoplada, directamente o por intermedio de una boquilla, la empuñadura formada por un manguito provisto de un elemento obturador de paso graduable.
- 10 Este elemento dispone de una embocadura propia o adaptable, en la cual se conecta la conducción del agua a presión.

15. Para la mejor comprensión de cuanto se indica en la presente memoria descriptiva, se acompaña un dibujo en el que, tan sólo a título de ejemplo, se representa un caso práctico de realización del cepillo irrigador objeto de la invención.

20. En dicho dibujo, la figura 1 representa una vista en perspectiva del cepillo con su empuñadura-llave; la figura 2, representa una vista en sección longitudinal del cepillo propiamente dicho; la figura 3, una vista en sección axial de la empuñadura-llave con el paso obturado; y la figura 4 representa análoga vista a la de la figura 3, con el paso abierto.

25. En el aludido dibujo el cepillo irrigador objeto de la invención está constituido por una placa -1- de material plástico con reborde -2-, en cuya placa quedan sujetas, incrustadas por una de sus caras,

34698

- 3 FE



los manojitos de cerdas -3-. Dicha tabla -1-, está dotada en toda su superficie de diversos orificios -4-, uniformemente repartidos entre los espacios que quedan libres entre los manojitos -3-.

5. La mencionada placa -1- queda acoplada, por la cara correspondiente a su reborde -2-, en un vaciado -5- practicado en la pared lateral de una cubierta -6-, quedando entre la tabla -1- y la cubierta un espacio o cámara -7-. La cubierta se prolonga en un apéndice tubular -8- cuyo hueco interior -9- es prolongación del espacio -7-. En la boca del citado apéndice -8- va acoplada una boquilla metálica -10-, constituida por dos cuerpos de distinto diámetro, yendo el extremo provisto de un fileteado interior -11-. En este fileteado -11- va acoplado un manguito -12-, el cual presenta exteriormente una zona fileteada -13- por la que se rosca al -11- y dos grafilados -14- para su manejo. Interiormente presenta un tabique -15- con una abertura central -16- siendo la boca interior -17- troncocónica. La pared interior del manguito -12- tiene dos fileteados -18- y -19- de distinto diámetro, separados por un plano normal a las paredes. En el fileteado -18- va roscado un casquillo obturador -20-, el cual se compone de un cuerpo central -20- y dos laterales -21- y -22- de mayor diámetro, fileteado exteriormente el -21- para roscarse en el -18- e interiormente el -22-. Por su extremo anterior, el casquillo -20-, queda cerrado por una superficie plana -23- en forma de corona circular y un
- 10.
- 15.
- 20.
- 25.



- cuerpo troncocónico -24- prolongación de su borde interno, cuyo cuerpo queda enfrentado a la abertura -16-.
- Sobre la corona -23- están las aberturas de cuatro conductos -25-, que comunican con el interior del casquillo -20-.
5. Rodeando a éste va dispuesto sobre un cuerpo central un record -26-, el cual se rosca en el fileteado -19- del manguito -12- asentando por intermedio de la arandela -27- y estopada -28- sobre el plano de separación de los fileteados -18- y -19-. En el cuerpo de mayor diámetro -22-, del manguito -20-, va acoplada a
10. rosca una embocadura -29- en la cual se acopla la manguera que conduce el agua a presión. Entre la embocadura -29- y su asiento en el cuerpo -22- del manguito existe una arandela elástica -30-.
15. Como se deduce de la descripción hecha, el funcionamiento hidráulico del cepillo irrigador es el siguiente: el agua entra a presión por la embocadura -29- pasando al interior del casquillo -20-, de donde a través de los taladros -25- pasa por la abertura -16- a
20. la boquilla -10- y de ésta al espacio -7-, para salir por los taladros -4- al exterior del cepillo. El paso del agua se gradua en la abertura -16-, accionando en un sentido u otro el cuerpo -22- del manguito -20- con lo que el cuerpo troncocónico -24-, de éste, se introduce más o menos en la abertura -16-, obturándola por
25. completo al ponerse en contacto la pared troncocónica del cuerpo -24- con la boca -17-, (caso de la figura 3) o dejándole libre por completo (figura 4).

34693

- 3 FE



5. El modo de emplear el cepillo irrigador objeto de la invención es, una vez graduado convenientemente el paso del agua según se ha dicho anteriormente, el siguiente; se remoja primero la superficie a lavar poniendo el cepillo sobre ella hecho lo cual se fricciona adecuadamente hasta dejarla limpia. De esta forma se realizan en una sola operación los dos trabajos de echar agua y frotar.

10. Se comprende que serán independientes del objeto de la invención los materiales empleados en la fabricación del cepillo irrigador, así como la forma y dimensiones tanto absolutas como relativas, del mismo y en general todo cuanto no afecte a su esencialidad.

- . -

N O T A

15. Se reivindica como objeto del presente modelo de utilidad:-

1. Cepillo irrigador consistente en un conjunto hueco para que el agua circule por él, compuesto por una placa portadora de los manojillos de cerda, pelo u otro material similar apropiado, la cual está montada sobre una cubierta soporte provista de una empuñadura

20.

34693-3F



tubular con elemento obturador de paso graduable, a cuya empuñadura se acopla la conducción de agua.

2. Cepillo irrigador, según la reivindicación anterior, el cual se caracteriza esencialmente por el hecho de que la tapa está perforada por diversos taladros, existiendo entre ella y la cubierta soporte una cavidad o cámara a la cual dan las bocas de los taladros, prolongándose la cavidad por un apéndice de la cubierta, en cuyo apéndice se acopla directamente o por intermedio de una boquilla, una empuñadura constituida por un manguito con diafragma provisto de un elemento obturador, enfrentado axialmente al diafragma, disponiendo el elemento obturador de una embocadura propia o adaptable, a la que se conecta la conducción de agua a presión.
5.
10.
15.

3. Cepillo irrigador, según las reivindicaciones anteriores, el cual se caracteriza esencialmente por el hecho de que el elemento obturador está roscado al manguito y constituido por un casquillo cerrado en su parte anterior por un cuerpo troncocónico en cuya base existen los taladros que comunican con su interior, disponiendo el casquillo de un racord roscado asimismo al manguito.
- 20.

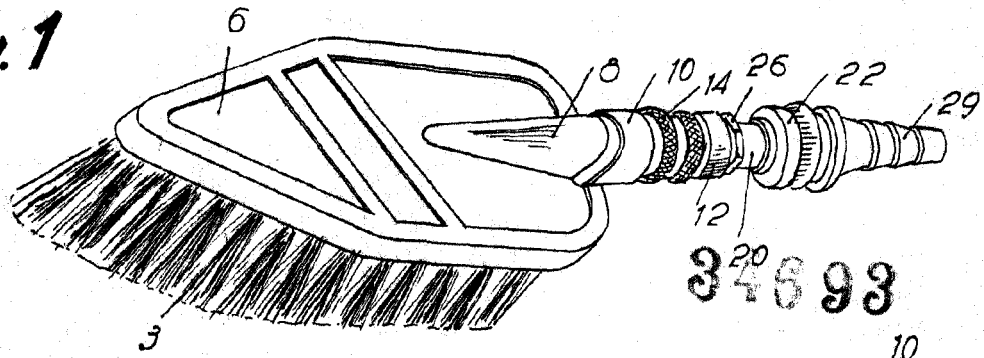
4. Cepillo irrigador.
25. La presente memoria consta de seis hojas foliadas, escritas por una sola cara.

Barcelona, a 3 de febrero de 1953.

Otto FELTS DE LA ROCA

p.a.

Fig. 1



34693

Fig. 2

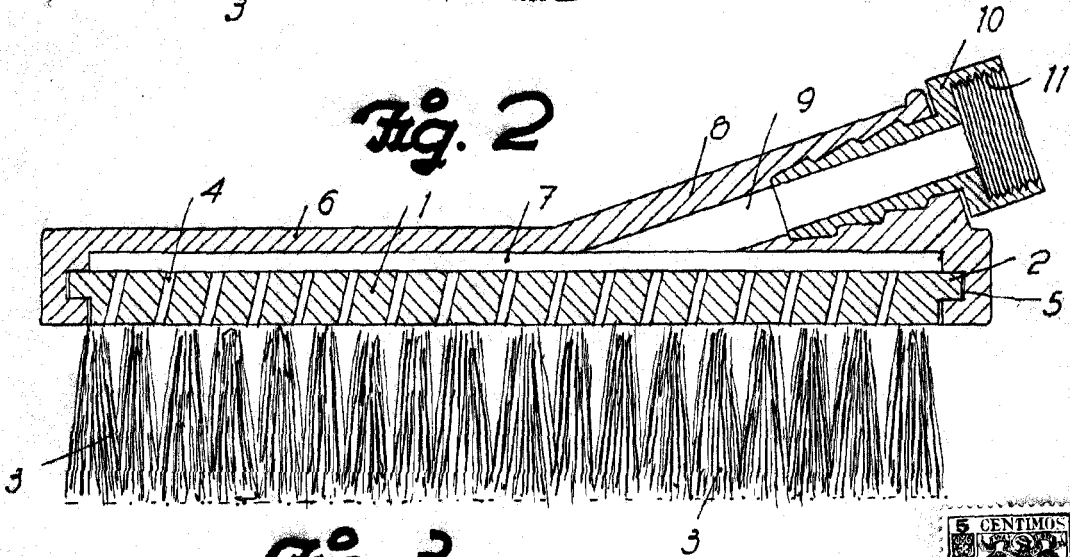


Fig. 3

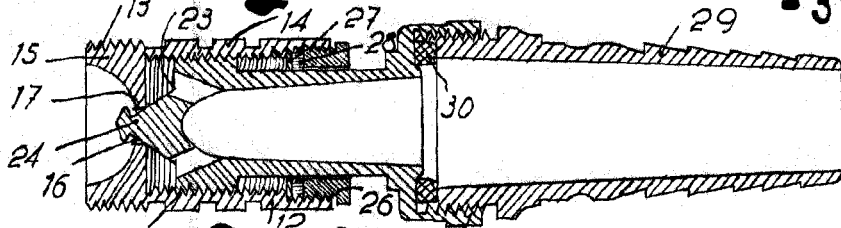
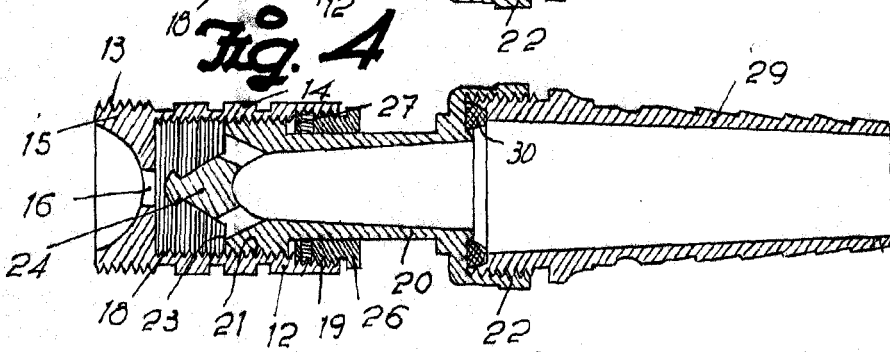


Fig. 4



Barcelona, 3 Febrero. 1953
Otto Felis de la Roca
s.a.