



**M O D E L O   D E   U T I L I D A D**

per veinte años

a favor de   D o n   G a b r i e l   R A I C H  
G u i t a r t, Ingeniero Industrial, de nacionalidad  
española, residente en Barcelona, calle Olvido, número  
62, p o r :

"BANDEJA O PLACA CALIENTE PARA ACOPLAR O ACOPLADA A UN  
RADIADOR".

---

**M E M O R I A   D E S C R I P T I V A**

---

- 1            Con frecuencia se desearía aprovechar el calor de un  
radiador para conservar caliente un manjar o un objeto  
cualquiera. Pero el aire de convección del radiador no  
alcanza generalmente más allá de los treinta grados, tem-  
5            peratura las más de las veces insuficiente para aquel ob-  
jeto.

Una temperatura mayor solo puede lograrse por medio  
de contacto térmico con la superficie metálica del radiador.

34683



dor, difícil de conseguir:

La solución práctica viene dada por la bandeja o placa motivo de la presente patente de modelo de utilidad. Trátase de una bandeja o placa, con doble fondo, serpentin o dispositivo análogo, por los cuales circula fluido caliente, ya sea el mismo fluido caliente del radiador, ya otro fluido calentado por él.

Así, véase a título de ejemplo, figura 1, el radiador 1 lleva acoplada una bandeja o placa 2, provista de unos canales 3 en comunicación con el fluido 4 del interior del radiador, por medio de los empalmes 5 y 6. Al circular por 3 el fluido 4, se calienta la placa 2.

El mismo resultado se consigue si los canales 2 están alimentados por un circuito calentado indirectamente por el fluido del radiador. Así, figura 2, el radiador 1 lleva en su interior una superficie de transmisión 8 - tubo, haz de tubos lisos o alateados - en los que se calienta un fluido que sin mezclarse con el del radiador, circula por 8-5-3-6 y la placa o bandeja 2 queda igualmente calentada.

La bandeja o placa caliente puede llevar, cuando convenga, una tapadera adecuada 9 (figura 2). Para la sujeción del dispositivo al radiador, pueden proveerse soportes o abrazaderas adecuados cualesquiera 7-7' (figuras 1 y 2).

Por lo demás, en la realización práctica del dispositivo que se patenta, podrá ser variable todo cuanto revista carácter accesorio o circunstancial, relativamente a lo que constituye la esencialidad del mismo.

34683



N O T A

SE REIVINDICA :

1 - Bandeja o placa caliente para acoplar e acoplada  
a un radiador, provista o no de tapadera y calentada por  
5 medio de un serpentín, doble fondo o dispositivo análogo  
por donde circula fluido caliente:

2 - La indicada bandeja o placa caliente, por cuyo  
serpentín, doble fondo o dispositivo análogo, circula el  
mismo fluido que contiene el radiador:

10 3 - La indicada bandeja o placa caliente, por cuyo  
serpentín, doble fondo o dispositivo análogo, circula un  
fluido que se calienta a expensas del fluido que contiene  
el radiador:

15 4 - Bandeja o placa caliente para acoplar e acoplada  
a un radiador:

20 Consta la presente Memoria Descrip-  
tiva de tres hojas mecanografiadas, escri-  
tas por una sola cara, numeradas del 1 al  
3 y con sus líneas numeradas, a su vez, de  
cinco en cinco y de una hoja con dibujos,  
anexas.

Barcelona, 3 febrero 1953;  
P.A.E.

34083



FIG. 1

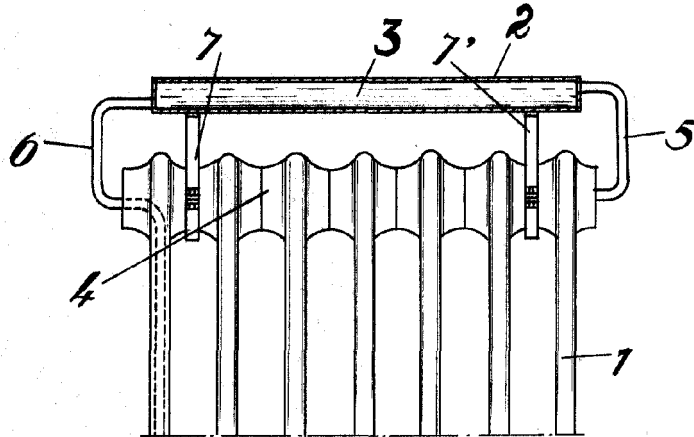
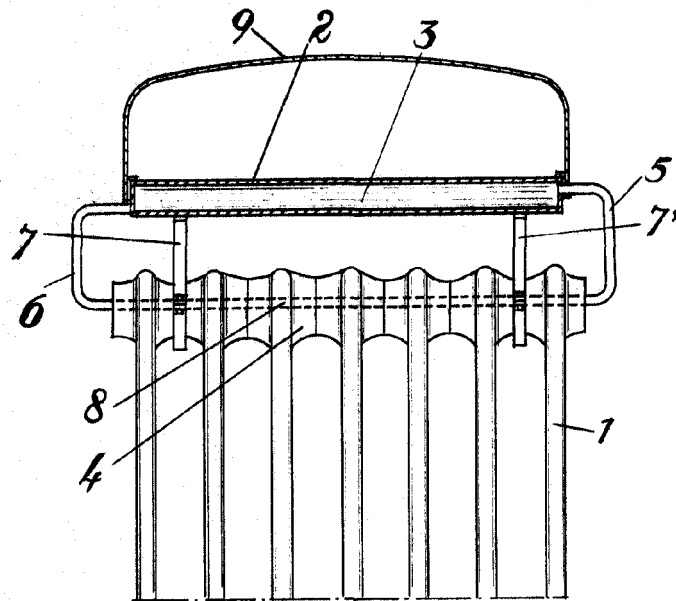


FIG. 2



Barcelona, 3 febrero 1955;  
P.A;

Escola variable.