



MODELO DE UTILIDAD

por 20 años

por "UN TAPON IRRELLENABLE", a favor de Don Ramón Clot
Torras, de nacionalidad española, domiciliado en Bar-
celona, Canteras, 48, 2ª, 1ª.

=====

MEMORIA DESCRIPTIVA

El presente Modelo de utilidad describe un tapón
irrellenable que, por sus inéditas características, per-
fecciona los similares hasta hoy conocidos.

- Conforme puede verse en los dibujos adjuntos ,
5. consta, este tapón, de una caperuza cilíndrica -1-, figs. I, II, III y IV, con su base superior cubierta por un disco -2-, fig. IV, con lumbreras laterales -3- y orificio central -4-, en el cual se afianza, sólidamente, el vástago superior y central -5- de la caja cilíndrica
 10. -6- que queda en el interior de -1- y concéntrica con



ésta.

En el interior de la caja -6-, se aloja un corto y débil resorte espiral -7- que empuja al pistón o vástago -8- de la válvula cónica -9-, fig. VI.

15. Por la base inferior -10- de la caperuza -1-, se monta y se ajusta sólidamente la valona -11- de la caja -12-, fig. VII, que forma el asiento cónico -13- de la válvula -9-. Esta caja se prolonga por debajo de la valona, por la tubulura -14-, que a su vez se ajusta al gollete -15- de la botella.

20. La caja -12-, a la altura de su asiento -13-, presenta las lumbreras laterales -16-, que facilitan la apertura de la válvula al inclinar la botella.

25. Puede completarse, este tapón, con la caperuza de protección externa -17-, figs. I, II y VIII, que cubre totalmente la cilíndrica -1- y cuya base superior presenta una serie de orificios -18- para la salida del líquido.

30. Interesa consignar que los dibujos que se adjuntan y que nos han facilitado la descripción, tienen un carácter de simple ejemplo. Es más, se manifiesta explícitamente que, a los efectos legales del Modelo que se solicita, serán variables todos cuantos detalles no afecten, alteren, cambien o modifiquen su esencia.

35. N O T A.

Se reivindica como objeto de este registro por Modelo de utilidad:

40. 1.- Un tapón irrellenable, que comprende una caperuza principal, cilíndrica, cubriendo exteriormente la parte superior del cuello de la botella, y cuya base superior presenta una serie de lumbreras dispuestas alrededor de una caja cilíndrica interior concéntrica con la princi-



45. pal y suspendida y fija a la cara interna de la base superior de ésta; la cual sirve de guía al vástago de una válvula cónica, cuya caja de asiento se ajusta interiormente al cuello de la botella.

2.- El propio tapón de la reivindicación anterior, caracterizado por el hecho de que en el interior de la caja cilíndrica central, que sirve de guía al vástago de la válvula cónica, se aloja un débil y corto resorte espiral que empuja y tiende a expulsar el extremo de dicho vástago.

3.- El propio tapón de las reivindicaciones anteriores, caracterizado por el hecho de que la caja de asiento cónico de la válvula de cierre, presente una valona exterior, por encima de su enlace con la botella, la cual se ajusta en el interior de la caperuza cilíndrica.

4.- El propio tapón de las reivindicaciones anteriores, caracterizado por el hecho de que la caja de asiento cónico de la válvula de cierre, presenta unas lumbreras laterales por encima de la valona, y coincidiendo con la zona de su asiento troncocónico.

5.- El propio tapón de las reivindicaciones anteriores, caracterizado por el hecho de que se complete con una caperuza exterior ajustada y cubriendo exteriormente con la cilíndrica principal y provista de una serie de orificios en su base superior.

Sean cuales fueren las circunstancias que concurren con la esencialidad del Modelo de utilidad definido en las anteriores reivindicaciones, cual objeto es:

6.- "UN TAPON IRRELLENABLE".

Consta la presente memoria de cuatro hojas foliadas, mecanografiadas por una sola cara y del dibujo unido a la misma.

34682



- 4 -

75. lona treinta de enero de mil novecientos cincuenta y tres.

P. A. de D. Ramón Clot Torras,

L. DURÁN
P. P.



Fig. I

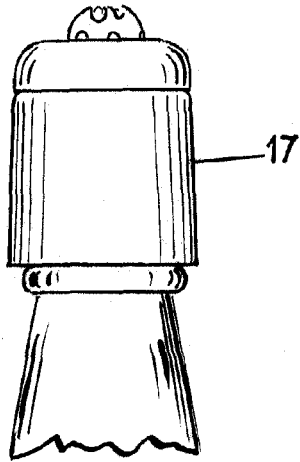


Fig. II

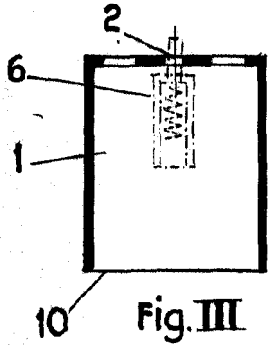
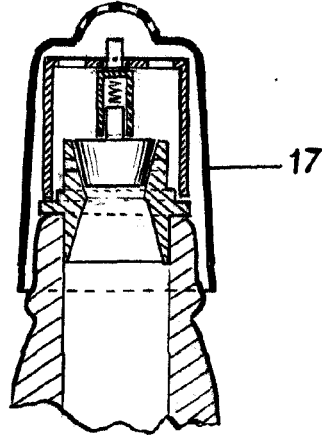


Fig. III

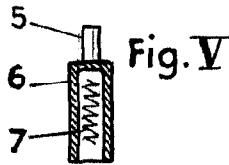


Fig. V

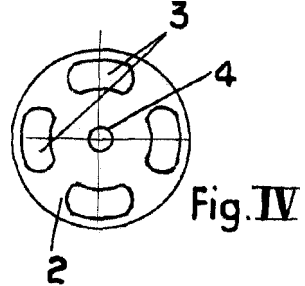


Fig. IV

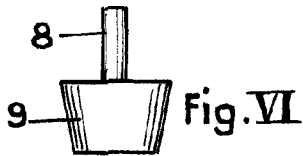


Fig. VI

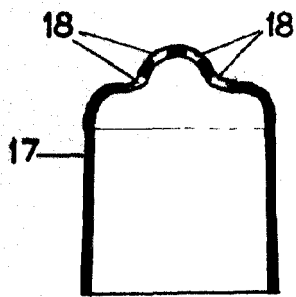


Fig. VIII

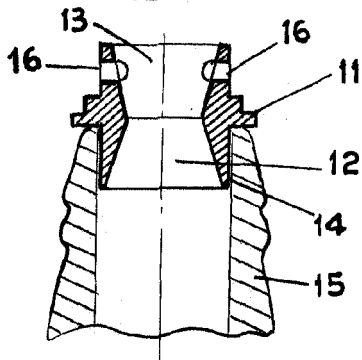


Fig. VII