



34668

Rull S.A., establecida en Barcelona, Salón Victor Pradera, nºs. 15, 17 y 19, solicita registrar un Modelo de Utilidad, por 20 años, para España y sus Colonias, que se refiere a: "CAÑO GIRATORIO PARA LAVABOS, PROVISTO DE DISPOSITIVO PARA LIMITAR LA AMPLITUD DEL GIRO" (Clase 77) Grupo 8º del Nomenclator Oficial.-

- - - - -

El objeto de la presente solicitud de Modelo de Utilidad lo constituye un nuevo sistema de caño giratorio, para lavabos y otras aplicaciones sanitarias similares, que se caracteriza por el hecho, de que la amplitud de giro o desplazamiento circular que puede imprimirse al caño, viene limitado por un dispositivo interior, constituido por un tope, contra el cual chocan los extremos de una muesca, practicada en el interior de la parte recta del tubo, que constituye el brazo curvado del caño.-

5

Otra particularidad de este nuevo sistema de caño giratorio, estriba en el modo de fijarlo dentro del pie de adaptación a la taza del lavabo, lo cual se realiza por medio de una tuerca, dispuesta concéntricamente con el tubo que constituye el caño, la cual presiona sobre un saliente del tubo, al mismo tiempo que comprime una arandela, que constituye la junta de hermeticidad, para evitar el escape del agua, que asciende por el caño.-

10

15

En los dibujos adjuntos, que forman parte integrante de la presente memoria, se representa, a título de ejemplo, una realización práctica del nuevo caño giratorio, dotado de las mejoras, que en líneas generales dejamos expuestas.-



20

Dichos dibujos muestran:

Fig.1.- Una vista alzada, parcialmente seccionada, del nuevo caño giratorio, mostrando, en corte, la tuerca de fijación y el dispositivo de tope, que limita la amplitud de giro del brazo del caño.-

25

Fig.2.- Un detalle, correspondiente a una sección, a través del plano A-B de Fig.1.-

Haciendo referencia a los mencionados dibujos, pasamos a describir las particularidades del nuevo tipo de caño giratorio, detallando las piezas que lo integran y explicando, al mismo tiempo, el modo como funcionan.-

30

Tal como se demuestra gráficamente por el alzado, parcialmente seccionado de Fig.1 y por el corte transversal de Fig.2, el caño está formado por un brazo tubular -1-, curvado en forma de cayado, cuya parte recta -1'- penetra en el pie -2- del caño, que lo asienta y sujeta sobre la taza -L- del lavabo.-

35

La adaptación del brazo tubular -1- que forma el caño, dentro del pie -2-, se realiza por medio de un reborde circular -3-, que sobresale de la periferia de la parte recta -1'- de dicho tubo, cerca de su extremo inferior, el cual se ajusta sobre un asiento -4-, igualmente circular, practicado en el extremo superior del pie -2-.

40

La retención articulada del caño, sobre dicho asiento, se efectúa mediante una tuerca -5-, roscada sobre la abertura de penetración de la parte -1'- del tubo, interponiendo, entre dicha tuerca y el reborde -3-, una arandela elástica o empaquetadura 6, que hace de junta hermética, para impedir la fuga del agua.-

45

La tuerca -5- queda oculta, por medio de un capuchón -2'-, roscado sobre el pie -2-, el cual sirve de guía del caño en su giro y contribuye a la ornamentación del conjunto.-

50

Para limitar el desplazamiento circular que puede imprimir-



se al caño, en su giro sobre el eje que constituye la parte recta
-1'- del mismo, se ha previsto, en el interior del pie -2-, un sa-
liente -7-, interpuesto en el conducto de paso del agua, el cual
55 actua de tope, contra el que chocan los extremos de una muesca -
-8-, practicada en el extremo inferior de la parte recta del tu-
bo, permitiendo el giro del caño, a derecha o izquierda, el cual
puede describir un arco de unos 90º, aproximadamente.-

Este nuevo modelo de caño giratorio, ofrece las siguientes -
60 ventajas de caracter constructivo.-

La hermeticidad del ajuste articulado entre el tubo curvado
que forma el brazo del caño y el pie que lo sustenta, está garan-
tizada por la compresión, que se ejerce sobre la arandela de her-
meticidad o empaguetadura -6-, al atornillar la tuerca -5-, que -
65 fija el brazo del caño.-

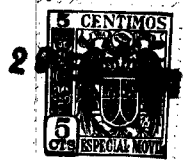
El capuchón -2'- que cubre la tuerca -5-, actúa, a su vez, -
de guía del caño, en su desplazamiento giratorio, ya que dicho -
capuchón circunda la parte recta del tubo que forma el caño.-

El hecho de que el desplazamiento circular del caño, quede
70 limitado entre unos topes, impide el giro completo del mismo y -
por lo tanto salva la posibilidad de que, por un giro demasiado-
pronunciado, se pueda dirigir el chorro de agua, fuera de la con-
cavidad que forma la taza del lavabo.-

El dispositivo para limitar la amplitud de giro del caño, -
75 así como el sistema de fijación del mismo, descritos ampliamente
en la presente memoria, serán aplicables a cualquier tipo de ca-
ño, que esté dotado, o no, de llave de paso, equipado con cual -
quier otro mecanismo o accesorio, complementario de la instala-
ción.-

80 Se sobreentiende que la forma, dimensiones, clase de mate-
rial, disposición y arreglo del conjunto y de cada una de las -
piezas que integran el nuevo caño giratorio para lavabos, objeto
de la presente solicitud de registro, podrán variar y sufrir to-

34668



85

das aquellas modificaciones que se estimen convenientes, siempre que no se desvirtue la idea funcional que lo caracteriza.-

90

El Modelo de Utilidad por: "CAÑO GIRATORIO PARA LAVABOS, - PROVISTO DE DISPOSITIVO PARA LIMITAR LA AMPLITUD DEL GIRO", cuyo privilegio de explotación en España, sus Colonias y Protectorado, se solicita por un periodo de 20 años, recaerá sobre las - particularidades, que se concretan en las siguientes,

R E I V I N D I C A C I O N E S

95

1ª.- "CAÑO GIRATORIO PARA LAVABOS, PROVISTO DE DISPOSITIVO PARA - LIMITAR LA AMPLITUD DEL GIRO" caracterizado por el hecho de que el desplazamiento circular, que puede imprimirse al caño, queda limitado por un saliente, previsto en el interior del caño, e - interpuesto en el conducto de paso del agua, el cual actúa de - tope, contra el que chocan los extremos de una muesca, practica- da en el extremo interior de la parte recta del tubo que forma el caño, el cual puede girar, a derecha o izquierda, describiendo un arco, determinado por la amplitud de dicha muesca.-

100

2ª.- "CAÑO GIRATORIO PARA LAVABOS, PROVISTO DE DISPOSITIVO PARA LIMITAR LA AMPLITUD DEL GIRO" según la 1ª reivindicación, caracte- rizado por el hecho de que la fijación del tubo que forma el - caño, dentro del pie que lo sustenta, se realiza mediante un re- borde circular, previsto cerca del extremo interior de dicho tu- bo, el cual se ajusta sobre un asiento circular, practicado en el pie del caño, realizándose la retención articulada, que per- mite el giro, por medio de una tuerca, roscada sobre la boca - del pie, e interponiendo, entre dicha tuerca y el referido re- borde circular, una arandela de hermeticidad, o empaquetadura, que impide la fuga del agua.-

105

110

3ª.- "CAÑO GIRATORIO PARA LAVABOS, PROVISTO DE DISPOSITIVO PA- RA LIMITAR LA AMPLITUD DEL GIRO" Tal como se ha descrito y de- mostrado por los dibujos adjuntos.-



Consta de cinco hojas roliadas y mecanografiadas por una sola cara.-

Barcelona a 29 de Enero de 1953.-

P.A. de Hull S. A. -

Juan B. Renterida
JUAN B. RENTER RIDAURA



Fig. 1

868

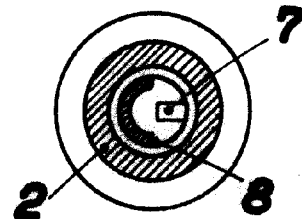
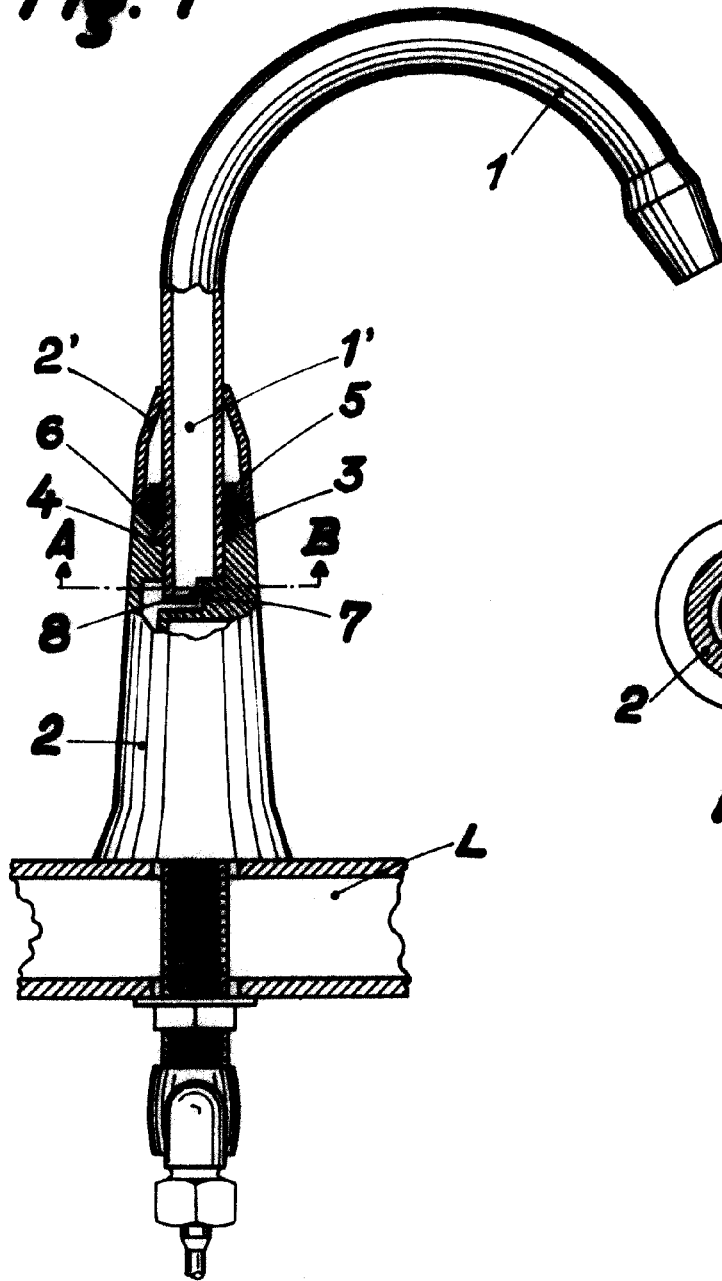


Fig. 2

Barcelona, Enero 1953

P.A. *Juan B. Renter Aldaura*

Juan B. Renter Aldaura

Escala variable