

34659

34659



MEMORIA DESCRIPTIVA  
=====

correspondiente a un MODELO DE UTILIDAD, cuyo registro se solicita por veinte años, a favor de D. Francisco VILAR CARDONA, residente en BARCELONA, Avda. José Antonio, 461, por: "PINZA DE PRESIÓN PARA PAPELES O DOCUMENTOS".

-----

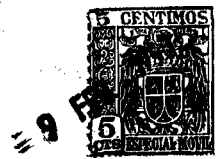
Para el archivo de documentos, conocemos distintos procedimientos y métodos con objeto de mantenerlos unidos formando un bloque, bien para su archivo dentro de carpetas o para su simple unión en un pequeño grupo.

5.-

Diferentes son los mecanismos ideados con este fin, tales como anillas, muelles plegables o simples pinzas, pero todas ellas, presentan inconvenientes debidos a tener que perforar previamente el margen del papel que se desea archivar o bien tener que emplear una mano en mantener abierta la pinza, dejando libre únicamente la otra para maniobrar con los papeles.

10.-

El objeto sobre que recae el modelo de utilidad que en esta memoria se describe, viene a salvar tales inconvenientes en forma definitiva, poseyendo una gran fortaleza, que



15.-

permite el archivado de una considerable cantidad de hojas, al mismo tiempo que se acciona facilmente sin necesidad de ocupar una mano constantemente, mientras se coloca el material a archivar.

20.-

En los dibujos del plano adjunto, se representa, solo a título de ejemplo, una forma de realización práctica demostrativa del resultado industrial conseguido.

25.-

Está constituido este modelo por una pinza formada por dos chapas (A) y (B), la primera que constituye la base con el borde anterior recto y ligero curvado hacia arriba (C) para mejor aprisionar el papel, presentando el borde posterior, dos pestañas o topes (D) que sirven para situar el papel.

30.-

La otra pala de la pinza, está constituida por una pieza (B) sensiblemente trapecial y convexa que encaja entre los bordes de la base (A). El punto de giro o charnela entre ambas palas de la pinza, se consigue por la acción de dos resortes de acero (E) y (E') que se ajusta sobre una pequeña curvatura (F) que a este fin lleva la pinza (B).

35.-

La pieza (B) presenta una abertura (G) de forma semi-elíptica en la que se apoya un alambre acodado (H) que gira según su plano perpendicular a las palas de la pinza y paralelo a su borde, para lo que se apoya precisamente sobre la pala (A) de manera que al girar se acuña en la ventana (G) y obliga a abrirse a la pinza, bastando abatir el alambre para que ésta se cierre por la acción de los resortes de acero.

40.-

La pieza base, lleva unos taladros (I) para remachar sobre la carpeta con objeto de archivar o atornillarse sobre el tablero, si es éste el procedimiento de utilización que se desea.

45.-

En los dibujos que acompañan a esta memoria, según es preceptivo, hemos representado con la figura 1, el modelo en planta; la figura 2, es un perfil en posición de abierto y la figura 3, en posición cerrado.

34659



50.-

DESCRITO Y REPRESENTADO EL OBJETO DE ESTE REGISTRO, DEBE ACLARARSE QUE LO HA SIDO A TÍTULO ENUNCIATIVO Y NO LIMITATIVO, PUDIENDO PRESENTAR LIGERAS VARIANTES QUE EN NADA AFECTAN A LA NATURALEZA ESENCIAL DEL MODELO, ASÍ COMO CUALQUIERA DETALLE DE FORMA EXTERIOR EN EL QUE NO VARIÉ EL FUNDAMENTO.

55.-

REIVINDICACIONES

60.-

1ª) "PINZA DE PRESION PARA PAPELES O DOCUMENTOS", que se caracteriza porque está constituido por dos palas unidas en sí mediante la acción de resortes circulares que tienen a mantenerlas cerradas, que se caracteriza por presentar la pala superior una abertura semi-elíptica sobre la que se apoya una palanca acodada con un punto de giro sobre la pala inferior y desplazamiento, según un plano perpendicular a ésta y paralelo al borde de la pinza.

65.-

70.-

2ª).- "PINZA DE PRESION PARA PAPELES O DOCUMENTOS", según la anterior reivindicación que se caracteriza porque la palanca acodada, al elevarse, se acuña entre ambas palas deslizándose por la abertura semi-elíptica cuyo borde elíptico sirve de apoyo y obliga a abrirse a la pinza, quedando retenida en tal posición elevada.

75.-

3ª).- "PINZA DE PRESIÓN PARA PAPELES O DOCUMENTOS". La presente memoria descriptiva consta de tres hojas foliadas y escritas a máquina por una sola de sus caras, componiendo un total de líneas setenta y cinco.

Madrid, 9 de febrero de 1953.

ANTONIO ESCRIBA

34659

Fig. 1

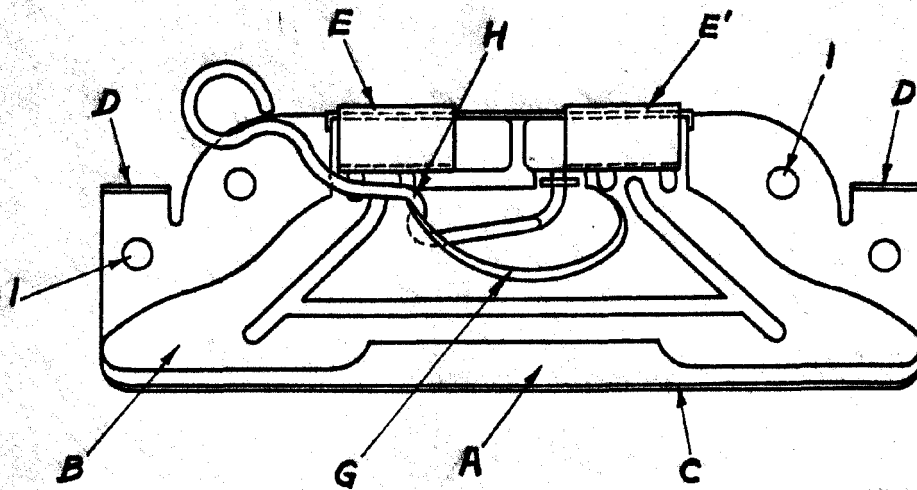


Fig. 2

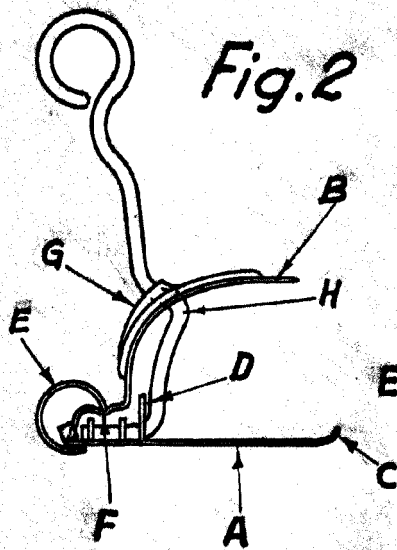
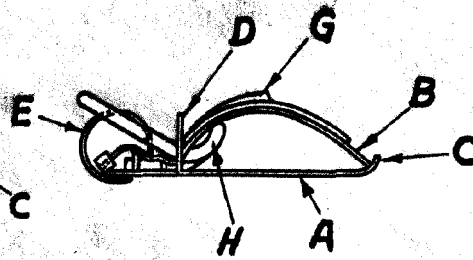


Fig. 3



Madrid, 9 de Febrero de 1953.

FRANCISCO ESCRIBA  
P. B.

Escala variable.