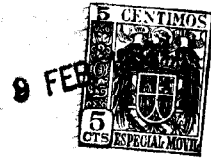


34653



Memoria Descriptiva

para

un Modelo de Utilidad,
por veinte años en España

a favor de

Don Leopoldo Vega Sánchez

residente en

Madrid, Galileo, 86

por:

" PETACA CON MEDIDOR DE TABACO "



El presente modelo de utilidad se refiere a una petaca con medidor de tabaco, que permite verter sobre el papel de fumar, en que se vaya a liar un cigarro, la cantidad justa que se desee contenga el mismo.

5 Esencialmente la petaca se compone de un cuerpo prismático, con la forma que se desee, que lleva una abertura para su llenado, provista de la correspondiente tapa, y que aloja, a lo largo de uno de sus lados más estrechos, el medidor vertedor del tabaco. Este consiste en un cajetín sin fondo, formado por
10 dos piezas planas paralelas, unidas entre sí por otras transversales: una que prolonga el contorno de la petaca, cuando el cajetín está totalmente alojado en la misma, y la otra que determina con ella la capacidad destinada a recibir el tabaco, prolongándose esta segunda pieza hacia el lado contrario del
15 cajetín, según un plano inclinado, sujeto entre las dos indicadas piezas planas y destinado a facilitar el llenado del cajetín. Este, en uno de sus costados, lleva un botón o saliente estriado, que se mueve en una ranura practicada en el correspondiente lateral de la petaca, y que está destinado a hacer salir
20 más o menos el medidor al exterior, arrastrando la cantidad de tabaco que se gradúa precisamente desplazando más o menos tal botón.

La petaca, organizada como se ha indicado, puede construirse de la forma, tamaño y material que se desee, ya que ta-

34653



5 les variaciones, así como las que puedan hacerse en detalles de presentación u organización, no afectan a la esencialidad reivindicada, por lo que, las que se construyan con cualquiera de esas modificaciones, no serán sino variantes igualmente comprendidas y protegidas por el presente registro.

En esta idea, las adjuntas figuras corresponden únicamente a una forma de ejecución, sin carácter alguno limitativo, que se presenta a título de ejemplo de realización, para concretar cuanto se dice en esta memoria descriptiva.

10 La fig. 1 presenta una vista de conjunto de una petaca cerrada, establecida de acuerdo con el modelo que se reivindica.

La fig. 2, de modo análogo, se refiere a la misma petaca, desprovista de uno de sus costados para dejar ver su organización interior.

15 La fig. 3, también en la misma representación, muestra la petaca con el medidor de tabaco totalmente fuera.

La fig. 4 detalla la forma y disposición del indicado medidor.

La fig. 5 representa la tapa de la petaca.

20 Con referencia a dichas figuras y a los números que sobre ellas designan las distintas partes de la petaca representada, su descripción es como sigue:

25 El cuerpo 1 de la petaca tiene, en su parte posterior, la abertura de carga que se cierra por la tapa 2, y, en la interior, aloja el medidor 3 de tabaco, que consiste en un cajetín sin fondo, que se desliza en su alojamiento para salir al exterior por la ventana 4, de la parte estrecha de la petaca.

El medidor 3 lleva el botón o saliente estriado 5, que

34658



se mueve en la ranura 6, del costado de la petaca y por el cual se desplaza.

5 Dicho medidor tiene una parte 7 sin fondo, de capacidad correspondiente a la mayor cantidad de tabaco, que pueda quererse sacar de la petaca, y que está limitada por la parte anterior 8 y por una pieza 9 en forma de cuña que presenta hacia atrás el plano inclinado 10 para facilitar el que el medidor se llene de tabaco.

10 El empleo de la petaca descrita se comprende fácilmente: supuesta llena de tabaco y con el medidor 3 en su interior, fácilmente se hace que el mismo se llene de tabaco y, al empujarle por su botón 5 hacia el exterior, vierte aquel en el papel de fumar 11 para formar el cigarro. Moviendo más o menos ese botón 5 en la ranura 6, se hace que el medidor 3 salga total o parcialmente de su alojamiento y se regula la cantidad
15 de tabaco disponible para hacer el cigarro.

====



N O T A

El presente modelo de utilidad comprende las siguientes reivindicaciones:

5 1.- Petaca con medidor de tabaco caracterizada porque está constituida por un cuerpo con forma de prisma recto, que lleva una abertura para su llenado, provista de la correspondiente tapa, y aloja, a lo largo de uno de sus lados más estrechos, un medidor vertedor de tabaco, que a su vez consiste en un cajetín sin fondo, que sale al exterior por una ventana de la petaca dispuesta al efecto.

10 2.- Petaca con medidor de tabaco según la reivindicación anterior, caracterizada porque el cajetín medidor está constituido por dos piezas planas paralelas, unidas entre sí por otras transversales, una que prolonga el contorno de la petaca, cuando el cajetín está totalmente alojado en la misma, y se presenta por la indicada ventana, y la otra que determina
15 con la primera la capacidad destinada a recibir el tabaco, prolongándose esta segunda pieza hacia el lado contrario del cajetín, según un plano inclinado.

20 3.- Petaca con medidor de tabaco según las reivindicaciones anteriores, caracterizada porque una de las piezas planas laterales del cajetín lleva unido un botón o saliente estriado, que se desplaza en una ranura practicada al efecto en el correspondiente lado de la petaca.

4.- Petaca con medidor de tabaco.

25 Según se describe y reivindica en la presente memoria descriptiva y se ilustra con los dibujos que a la misma se

34653



acompañan.

Consta esta memoria de cinco hojas foliadas y escritas a máquina por una sola de sus caras.

Madrid, a 9 de Febrero de 1953.

C. C. C.

FIG. 1

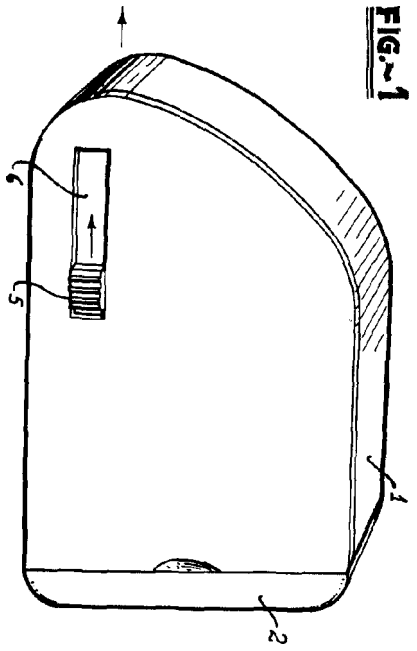


FIG. 3

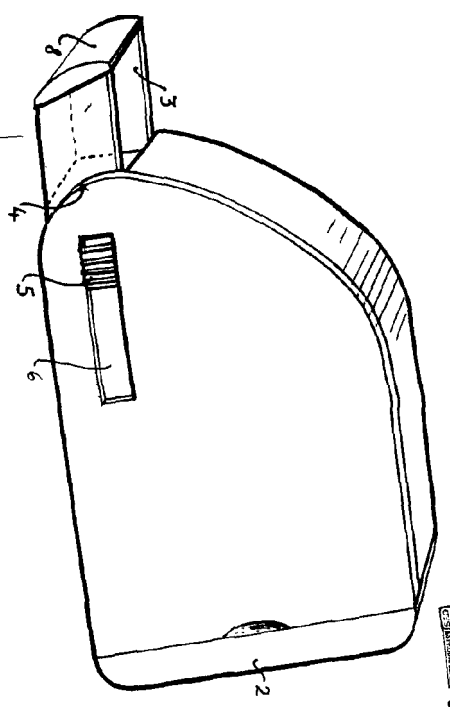


FIG. 2

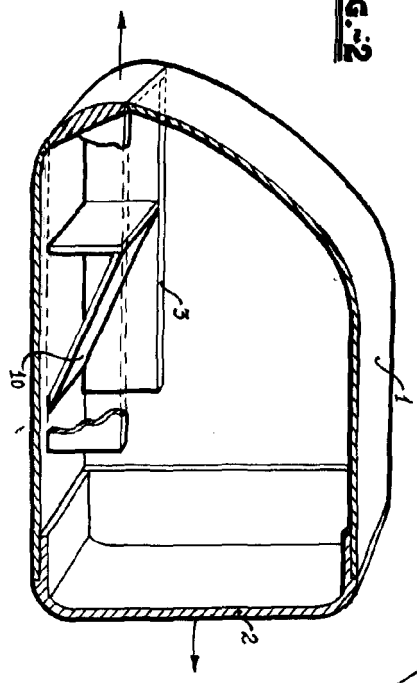


FIG. 4

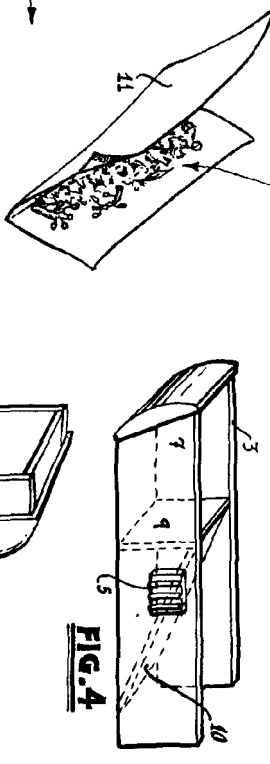


FIG. 5

