

M O D E L O " D E " U T I L I D A D "

por 20 años

en España, a favor de la Sociedad Regular Colectiva "S." y
 L. "CERVILLO", sociedad española, residente en Barcelona,
 calle de Aribau nº 170.

por:

" TUBO DE ASPIRACION PARA CABEZAS DE SIFON "

M E M O R I A D E S C R I P T I V A

Sabiendo es que hasta la fecha, los tubos de aspi-
 ración de las cabezas de sifón, se ha venido fabricando
 de dos piezas, moldeando directamente sobre una de las
 extremidades del tubo propiamente dicho, de vidrio, la
 otra pieza a base de una aleación de estaño, plomo u otro
 material adecuado, pieza que sirve para acoplar el tubo
 de aspiración a la cabeza de sifón.

Igualmente se ha obtenido el citado tubo de aspiración en una sola pieza (tubo de aspiración y pieza que sirve para acoplarlo en la cabeza de sifón), por el procedimiento denominado de "vidrio soplado".

Según el modelo de utilidad, que se reivindica como objeto de este registro, el mencionado tubo de aspiración y parte de acoplamiento se obtienen constituyendo una sola pieza. Consiste en síntesis el modelo que nos ocupa, en un tipo obtenido mediante el empleo de unos moldes apropiados, con sus correspondientes hoyos, en los cuales el tubo queda moldeado mediante una inyección a presión del material en estado fundente, por ejemplo una aleación apropiada o un material artificial susceptible de ser moldeado; para ello los moldes, con sus correspondientes canales para el paso del material fundido, se disponen en una máquina (en el presente registro no se reivindica máquina o aparato determinado, ni el proceso de fabricación, que pueden constituir otra patente independiente), en la cual se han previsto igualmente unos canales, en comunicación con los de los moldes, a través de los cuales se inyecta a presión el material fundido que, una vez enfriado proporciona el tubo de aspiración en una sola pieza.

Otros detalles y ventajas del actual modelo, se harán evidentes por la descripción siguiente que se refiere el dibujo adjunto, en el cual, la figura representada muestra un fragmento del tubo de aspiración que se reconoce, sobre el que se ha producido una sección por un plano vertical, el objeto de permitir la fácil observación de

sus características.

El modelo sustancialmente comprende un tubo -1-, cuyo extremo superior, (según su posición normal de trabajo) ofrece un ensanchamiento -2-, que crea el alojamiento -5-, mediante el cual se adapta éste tubo a la cabeza de sifón. Dicho ensanche -2- se encuentra rebordado por una pestaña en desviación -3- con la que forma ángulo de 90° y constituye el asiento que asegura el correcto acoplamiento entre ambas piezas (cabeza de sifón y tubo).

Después de lo manifestado se comprende que la forma del tubo de aspiración podrá ser variada, de acuerdo con el tipo de cabeza de sifón a la cual ha de ser acoplado, pues sabido es que la pieza empleada y que forma parte del tubo de aspiración de las cabezas de sifón y que sirve para acoplar el tubo a la citada cabeza de sifón presenta una forma muy variada, siendo en algunos casos dicha pieza portadora del asiento para la válvula o de la válvula directamente, al tiempo, que en otros casos, dicha pieza no tiene relación alguna con la citada válvula o su asiento.

Se comprende pues, después de lo manifestado, que serán susceptibles de variación en el modelo descrito, aquellos detalles de realización, siempre que no influyan en su esencialidad y en su consecuencia, para la realización del modelo de tubo que se preconiza, podrá emplearse el tipo de máquina o aparato que se tenga por conveniente.

N O T A

Se declaran como de propiedad y novedad las siguientes

REIVINDICACIONES:

1ª.- Tubo de aspiración para cabezas de sifón, que comprende dos sectores, uno que constituye el tubo propiamente dicho y otro formado por un ensanchamiento en su extremo superior que crea una aljofarada en el que es recibido un saliente interior de la cabeza del sifón, caracterizándose además porque el borde del ensanche cuenta con una pestaña desviada hacia el exterior que constituye el asiento sobre el que apoya la cabeza del sifón para asegurar la inmovilización del tubo en relación con aquella.

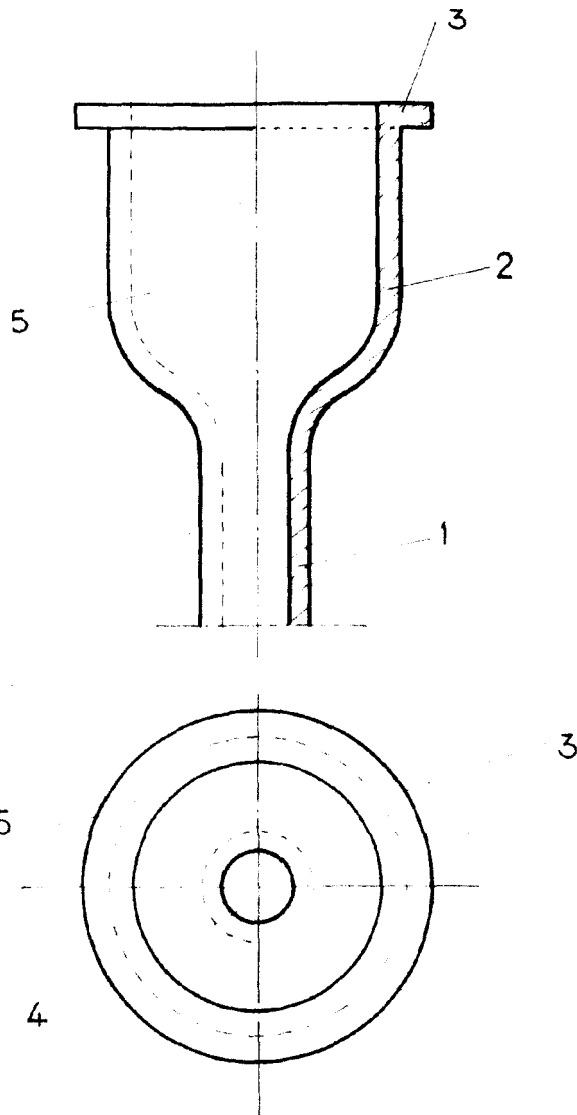
2ª.- TUBO DE ASPIRACION PARA CABEZAS DE SIFON.

Todo ello, tal y conforme se describe y reivindica en la presente memoria descriptiva, que consta de cuatro hojas, mecanografiadas por una sola cara y un plano que la ilustra.

Madrid, 14 de Octubre de 1.952

PEDRO FUJOS
P.P.

34614.1



Madrid, 14 de Octubre de 1.952

FEDERICO FUJON
S. R. C.

Escala variable