

34607



### MEMORIA DESCRIPTIVA

del MODELO DE UTILIDAD, por 20 años, solicitado a favor de Don Eusebio CAMPAÑA Tacias, de nacionalidad Española, residente en Barcelona, calle de Torres numero 24, por " UNA PLANTILLA PROTECTORA PARA EVITAR EL ARRUGADO DE CAMISAS Y PRENDAS SIMILARES, DISPUESTAS EN CAJAS ".

Este Modelo de Utilidad se refiere a una plantilla - protectora para cajas de camisas y prendas similares .

La finalidad de esta plantilla consiste en evitar las arrugas que se producen en las camisas al agruparlas en 5 cajas para su venta a revendedores y detallistas, en las cuales el cordón o cinta con que se atan deja señales que afean su presentación.

Consiste esencialmente en una pieza rectangular de cartón, cartulina o similar, que queda doblada por dos líneas paralelas a sus lados mayores de forma que en dichos 10 lados quedan constituidas dos pestañas perpendiculares a la pieza de cartón de anchura igual o menor que el grueso o espesor de las diversas camisas superpuestas que compo-



nen el paquete.

15 En sus lados menores presenta sendas hendiduras semicirculares u ovaladas en las que se alojan los cuellos de las camisas, de forma que éstos sobresalen y no se arrugan ni se aplastan.

20 En los dibujos de la hoja adjunta y a título de ejemplo, se representa un caso particular de realización práctica del Modelo de Utilidad objeto de la presente memoria descriptiva, mostrando la figura 1, la formación de la pieza y la figura 2, su aplicación.

25 Siguiendo los diseños vemos la pieza rectangular -1- en la que se forman las dos pestañas -2- al doblar la pieza -1- por las líneas -3- paralelas a los lados mayores.

En los lados menores quedan constituidas sendas entallas -4- en las que se alojan los cuellos -6- de las camisas -5-, en la forma que indica la figura 2.

30 De esta manera, al disponer las camisas -5- sobre el fondo -7- de una caja de cartón o madera y atarlas por medio de las cintas -8- que salen de dicho fondo y del lazo -9-, los bordes de las camisas -5- quedan protegidas por el canto vivo -3- de la plantilla.

35 Se fabricará la plantilla descrita con cartón, cartulina o material análogo, variando sus dimensiones, forma y acabado, sus aplicaciones y en general, cuanto no altere, cambie o modifique su esencialidad.

===== N O T A =====

Se reivindica como objeto de este Modelo de Utilidad:-

40 1º.- Una plantilla protectora para evitar el arrugado de camisas y prendas similares, dispuestas en cajas, que esencial-

34607

- 3 -



mente consiste en una pieza rectangular de cartón, cartulina  
o similar, que queda doblada por dos líneas paralelas a sus  
lados mayores de forma que en dichos lados quedan constituf-  
45 das dos pestañas perpendiculares a la pieza de cartón de an-  
chura igual o menor que el grueso o espesor de las diversas-  
camisas superpuestas que componen el paquete. En sus lados -  
menores presenta **sendas** hendiduras semicirculares u ovaladas  
en las que se alojan los cuellos de las camisas, de forma -  
50 que éstos sobresalen y no se arrugan.

2º.- Una plantilla protectora para evitar el arrugado de ca-  
misas y prendas similares, dispuestas en cajas.

Consta la presente memoria descriptiva de tres hojas folia -  
54 das escritas por una sola cara.

Barcelona, 30 de Enero de 1.953.

P. A.  
M. L. MORA

*M. L. Mora*

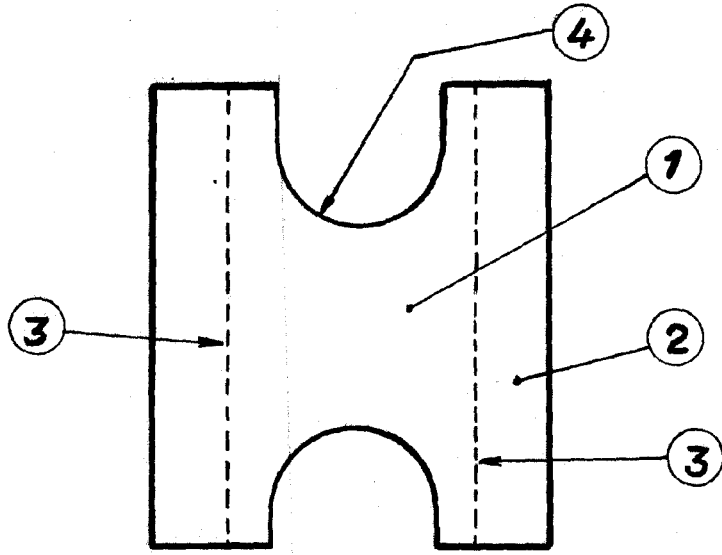


Fig. 1

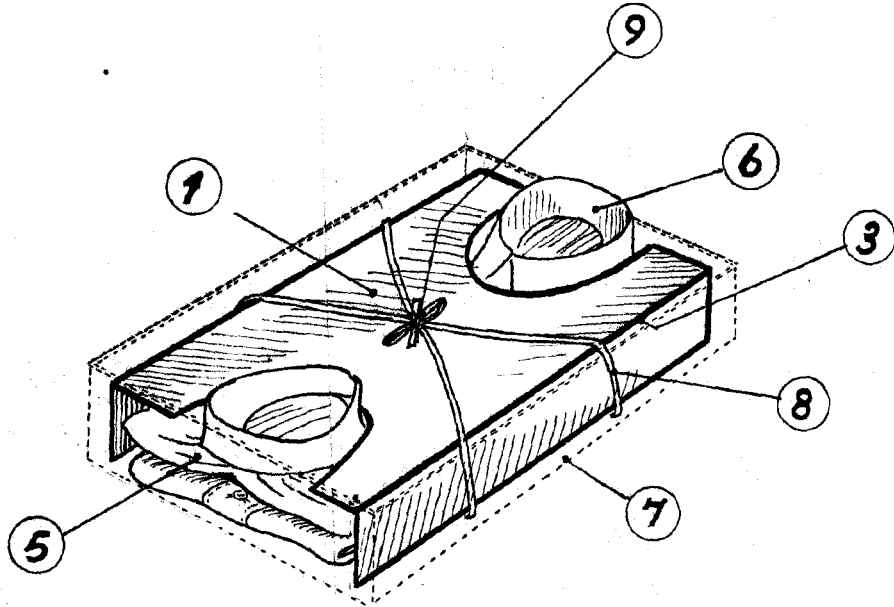


Fig. 2

BARCELONA 30 DE Enero DE 1953  
M. D. MORA.  
D. P. J. J. J.

Escala variable