

34561



34561

MODELO DE UTILIDAD

por 20 años

por "UNA CORTINA DE TELA METALICA ARROLLABLE, APLICABLE A LAS VENTANAS Y DEMAS ABERTURAS EXTERIORES", a favor de los Sres. D. Ramón Fillol Prunés, D. Miguel Guitart Izquierdo y D. Máximo Chatelle Avez, de nacionalidad española los dos primeros y francesa el tercero, domiciliados en Barcelona, Aragón, 323.

=====

MEMORIA DESCRIPTIVA

5. El presente Modelo describe una cortina de tela metálica arrollable, aplicable a las ventanas y demás aberturas exteriores de los edificios y viviendas, para impedir el paso de los insectos. Esta cortina, que es fácilmente desmontable, está concebida para facilitar su colocación en verano y su desmontaje en invierno, y para dar, a su usuario, la comodidad de que en todo momento pueda arrollarla a su albedrío, e incluso, sin arrollarla, apar-



10. tarla transitoriamente de la ventana, para permitir mirar cómodamente el exterior, para dar paso a la cabeza, al busto o a los brazos.

Para describir las características de la cortina ideada, se incluyen adjuntos unos dibujos, a modo de ejemplo.

15. Consta esta cortina de una simple pieza -1-, de tela metálica fina, reforzada por tiras transversales de alambres -2-; unida por uno de sus extremos a un tambor -3-, y guarnecida por su otro extremo con una regla de madera -4-, a la cual se fijan una o más anillas de sujeción -5-. El tambor -3- se apoya, por los extremos -6- de su eje, en cojinetes -8- previstos en las caras internas de las bases laterales de un cajón envolvente -7-, con sus aristas y cantoneras -9- reforzadas con chapa metálica. Uno, o los dos extremos del eje, sirven de anclaje al extremo de un fuerte resorte en espiral -10-, mientras que el opuesto, 20. exterior, se fija al cajón, y cuya reacción tiende a hacer girar el bombo en el sentido de recoger y arrollar la tela sobre el mismo.

La figura I nos muestra el montaje del cajón -7- en el dintel -12- de una puerta o ventana, a fin de que, al 30. tirar de la anilla, se desenrosque la cortina hasta cubrir su abertura, fijándose la anilla a un clavo previsto al efecto en el travesaño inferior -11- del marco. A lo largo de las jambas -13- del marco, se prevén unas reglas -14- o frisos de quita y pon, que solapan sobre los bordes laterales de la cortina para servirle de guías y de tapa- 35. juntas.

Las figuras II y III detallan la sujeción del resorte -10- y de los extremos de los ejes -6-. La figura IV es una vista de lado del cajón, mostrando cómo la regla inferior -4- queda en el exterior de la ranura, actuando 40.



de tope de retención. Este cajón se suspende por las anillas -15- del dintel de la ventana. Por tanto, esta cortina, una vez arrollada en el bombo, puede retirarse de la ventana descolgando el cajón; y en consecuencia, no se corre el riesgo, tan molesto, de que la tela metálica se oxide durante el invierno.

45. Todo cuanto no afecte, altere, cambie o modifique la esencia de la cortina descrita, será variable a los efectos legales del actual Modelo.

50. N O T A.

Se reivindica como objeto de este registro por Modelo de utilidad:

1.- Una cortina de tela metálica arrollable, aplicable a las ventanas y demás aberturas exteriores, que se caracteriza por estar formada por una tira o pieza rectangular de fina tela metálica, proporcionada a las medidas de la ventana o abertura a proteger; porque por uno de sus extremos queda fija esta cortina a un tambor giratorio, y por el opuesto va guarnecida con una regla rígida, en función de tirador y para sujetarla al travesaño inferior del marco de la ventana por medio de una anilla.

2.- La propia cortina de la reivindicación anterior, caracterizada porque el tambor queda ocluido dentro de un cajón provisto de anillos exteriores propios para colgarlo en el dintel de la abertura.

3.- La propia cortina de las reivindicaciones anteriores, caracterizada porque el tambor queda sostenido por cojinetes de apoyo fijos en las caras internas de las paredes del cajón.

70. 4.- La propia cortina de las reivindicaciones anteriores, caracterizada porque el cajón está completamente cerrado, pero con una ranura longitudinal en su base inferior, para



- dar paso a la pieza de tela metálica; empero quedando la regla retenida por los bordes de esta ranura en la parte exterior del cajón.
75. 5.- La propia cortina de las reivindicaciones anteriores, caracterizada por dos resortes en espiral, con uno de los extremos de uno de ellos solidario con el eje del tambor; y el resorte opuesto o exterior, lo es con un punto adecuado de la superficie interna del cajón.
80. 6.- La propia cortina de las reivindicaciones anteriores, caracterizada porque se complete con dos reglas fijables a las jambas de marco de la ventana, para servir de guía y de tapajuntas de la tira de tela metálica.
85. 7.- La propia cortina de las reivindicaciones anteriores, caracterizada porque la tira de tela metálica se refuerce con reglas transversales de alambre metálico rígido.

Sean cuales fueren las circunstancias que concurren con la esencialidad del Modelo de utilidad definido en las anteriores reivindicaciones, cual objeto es:

90.

8.- "UNA CORTINA DE TELA METALICA ARROLLABLE, APLICABLE A LAS VENTANAS Y DEMAS ABERTURAS EXTERIORES".

Consta la presente memoria de cuatro hojas foliadas, mecanografiadas por una sola cara y del dibujo unido a la misma.

95.

Barcelona quince de enero de mil novecientos cincuenta y tres.

P.A. de los Sres. D. Ramón Fillol Prunés,  
D. Miguel Guitart Izquierdo y  
D. Máximo Chatelle Avez,

L. DURAN  
P. P.



Fig. I

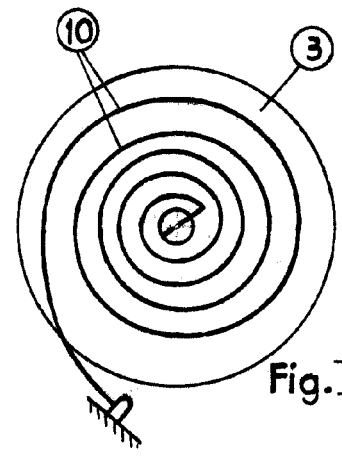
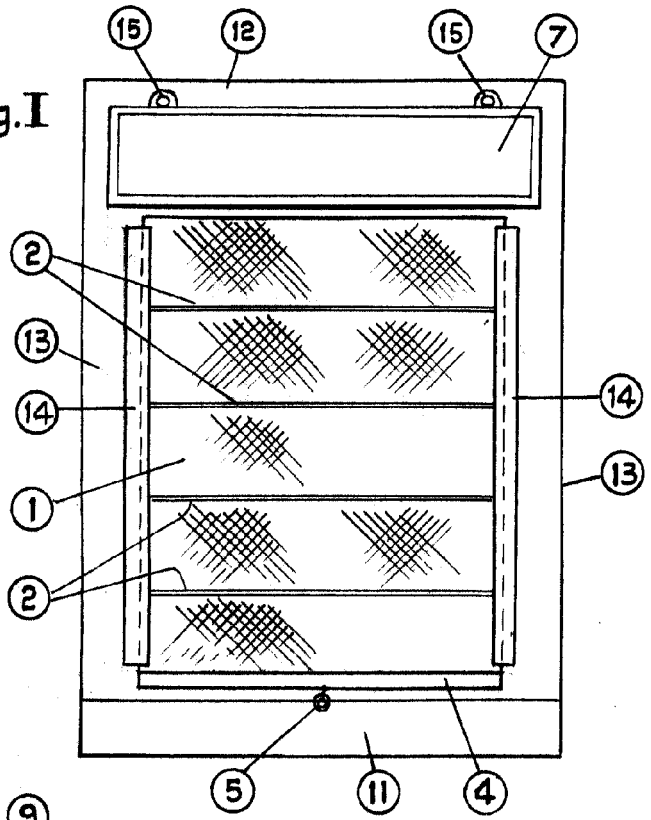


Fig. II

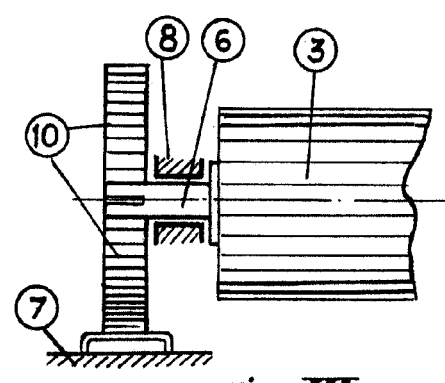


Fig. III

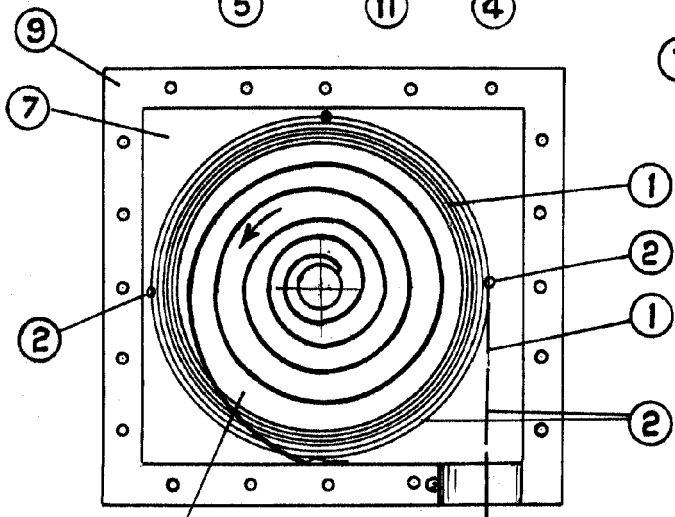
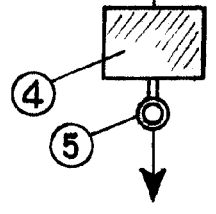


Fig. IV



ESCALA VARIABLE