

34558



34558

MEMORIA DESCRIPTIVA

correspondiente a un Modelo de Utilidad, por veinte años, para todo el territorio español, colonias y protectorados, por: NUEVA BOLSA PLEGABLE, a favor de D. Igor Lomikovsky Zelouskia, de nacionalidad española, domiciliado en MADRID, calle de Donoso Cortés n° 81.

El presente modelo de utilidad se refiere, como su enunciado indica, a un nuevo tipo de bolsa plegable o enrollable, cuya explotación en exclusiva se trata de obtener con la descripción que sigue.

5

Está compuesto en su totalidad de tela impermeabilizada por su parte interior u otra materia cualquiera que se adapte al uso a que se destina, con el solo aditamento de un corchete hembra y dos machos situados convenientemente. Las asas son de la misma tela o materia de que esté fabricada la bolsa, cuya característica es su forma especial y las asas que no dificultan el plegado quedando totalmente ocultas.

10

Para su mejor descripción se hace referencia al plano adjunto, en el que se ha representado en la



3 FEB 6

- 15 Fig. 1 la bolsa desplegada y en las
Figs. 2, 3 y 4 distintas posiciones para su plegado.
Así pues -1- es la bolsa propiamente dicha, provista de una tira -2- de la misma tela que cosida o fija por cualquier otro medio en los ángulos de la bolsa, queda
20 desprendida en toda su longitud. Esta franja de tela, una a cada lado, se dispone interiormente en la boca de la bolsa y paralela al borde, sujetos solamente sus extremos y por las trabillas -3- que facilitan su empleo como asa, según se indica con puntos en la Fig. 1.
- 25 Los dobleces -4- muestran la forma de plegado de la bolsa, de acuerdo con las posiciones adoptadas en las Fig. 2 y 3, hasta quedar como indica en la Fig. 4 para su fácil manejo cuando no ha de usarse.
- Un saliente -5- de la misma tela está provisto de un
30 automático que cierra la bolsa abrochando al otro lado y que al plegarse hace la sujeción abrochando en -6-.
- El fondo de la bolsa es una superficie plana de forma exagonal irregular, así como los dos lados o cubiertas laterales -1- que constituyen la bolsa.
- 35 Al abrir la bolsa las franjas que forman las asas quedan en posición de uso y al cerrar no constituyen obstáculo alguno, ya que quedan perfectamente estiradas a lo largo de los bordes de la boca.
- Es de gran utilidad esta bolsa en los viajes para
40 llevar merienda o cualquier otra impedimenta que haya de desalojarse de la bolsa, pudiendo entonces enrollarse para que ocupa menos espacio. También puede ser llevada plegada en un bolso de señora o en cualquier bolsillo hasta que haya de usarse.
- 45 Descrito suficientemente el objeto de este modelo de utilidad, se hace constar que cualquier modificación



que se introduzca, ya sea en su forma, dimensiones, proporciones o clase de material empleado, se considerará como propia de este modelo, siempre que no altere su esencialidad característica.

N O T A.

Se declaran de novedad en España las siguientes

REIVINDICACIONES.

55 1ª.- Nueva bolsa plegable, formada por dos caras iguales de tela impermeabilizada o cualquier otra materia adecuada, de forma exagonal irregular y un fondo también de una sola pieza exagonal, que se presenta abierta en toda su longitud por el borde superior o lado mayor de la figura que forman los laterales.

60 2ª.- Nueva bolsa, según la reivindicación 1ª, que se caracteriza porque interiormente de los bordes de la abertura se disponen sendas franjas de la misma tela cosidas únicamente en sus extremos y que pasando por dos trabillas permiten su empleo como asas, las cuales vuelven a su posición normal al efectuar el plegado.

65 3ª.- Nueva bolsa, según las reivindicaciones anteriores, que se caracteriza porque un saliente o lengüeta también de la misma tela, cosido a unos de los bordes se abrocha mediante un automático al otro lado y exteriormente y al efectuarse el plegado forma el cierre abrochando en otro medio corchete dispuesto al efecto.

70 4ª.- Nueva bolsa, según las reivindicaciones anteriores, que se caracteriza porque para su cómodo manejo cuando está vacía, puede plegarse o enrollarse en la forma que se representa en las distintas figuras del plano adjunto que forma parte de esta memoria.

75 5ª.- NUEVA BOLSA PLEGABLE.

.34558

3F



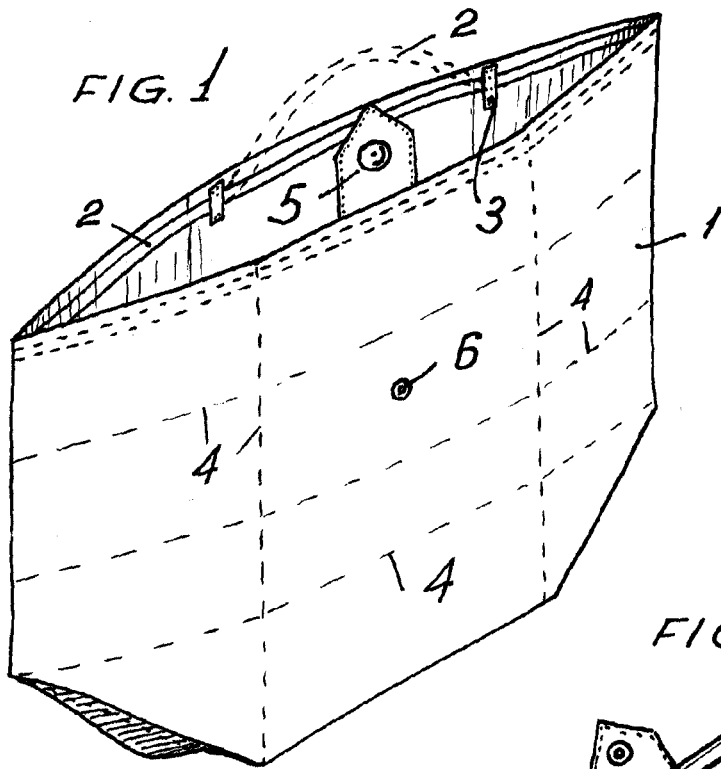
80

Todo ello según queda descrito y reivindicado en la presente memoria que consta de cuatro hojas mecanografiadas por una sola de sus caras y se ilustra con un plano adjunto.

Madrid, tres de Febrero de mil novecientos cincuenta y tres.

FRANCISCO MORIONES
P. P.

FIG. 1



34558

FIG. 2

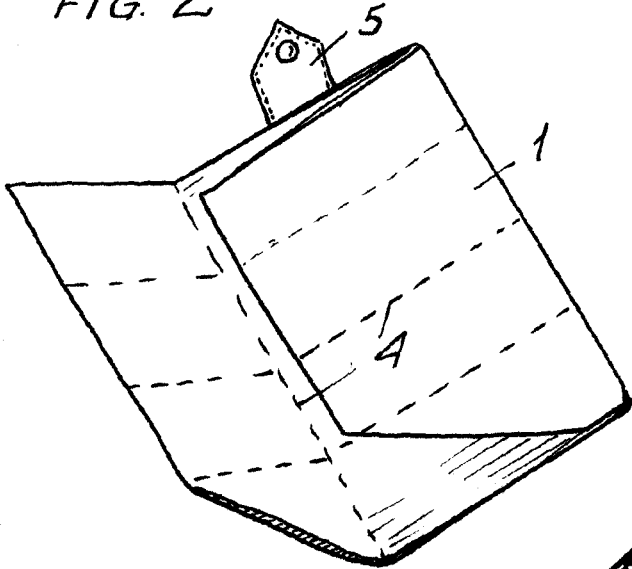


FIG. 3

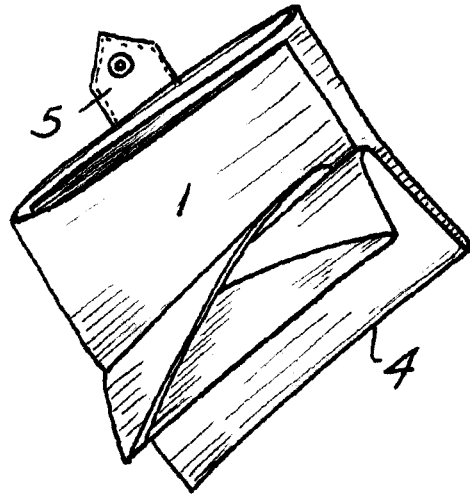
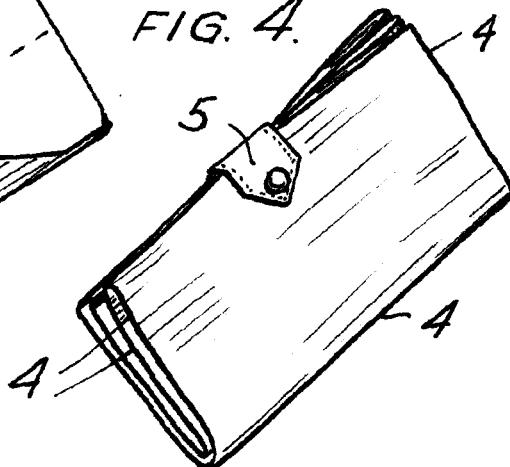


FIG. 4



Madrid 3 de Febrero de 1953

Escala variable.