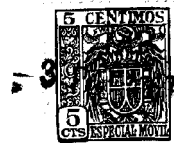


34544



M O D E L O  
D E  
U T I L I D A D

para "UN VASO PERFECCIONADO PARA APARATOS BATIDORES Y DESINTEGRADORES DOMÉSTICOS", a favor de Don ERICH V. ZOBEL, residente en BARCELONA, calle Manacor, nº 1.

- . -

MEMORIA DESCRIPTIVA

El presente modelo de utilidad se refiere a un vaso perfeccionado para aparatos batidores y desintegradores domésticos.

5. Actualmente, los aparatos batidores y desintegradores constan de un vaso dotado o no de cuchillas en su fondo, acoplable directamente o indirectamente sobre un soporte en el interior del cual va colocado un electromotor de eje vertical, acoplándose este eje al árbol de palas batidoras por encaje adecuado.

10. El mencionado vaso lleva en relieve en su interior, nervios o aristas propias para la intensa remoción de la masa batida, así como para la unificación de la misma.

15. En el modelo que se describe se han previsto, como elementos propios para el batido de la masa, una configuración a base de caras planas en el vaso, formando, así, un tronco



7 de pirámide invertido con varias caras planas, las que sirven de contención y rechazo de la masa durante la intensa remoción, dando lugar a un giro y unificación de la misma hasta la finalidad del proceso.

5. Esta organización a base de caras planas facilita la inclusión de ciertas referencias en ellas, que también, como es legítimo, puede hacerse extensiva con más o menos eficacia a los vasos actuales constituidos por superficies no planas.

10. Las referencias corresponden a determinadas graduaciones en pesos y/o volúmenes, adecuadas para determinadas dosificaciones de elementos, o para la medida del conjunto obtenido.

15. Esta organización facilita grandemente el uso del aparato batidor en establecimientos que tienen que marcar el precio del batido, sea por el volumen o capacidad, sea por los pesos de las materias integrantes.

Para facilitar la explicación se acompaña a la presente memoria una lámina de dibujos en los cuales se ha representado un caso de realización que se cita a título de ejemplo.

20. En los dibujos:

La figura 1 muestra, en vista perspectiva lateral, un vaso graduado para batidora de la clase de vasos abiertos por la parte inferior, y

25. la figura 2 indica un vaso graduado para batidora de la clase que comprende fondo y cuchillas acopladas.

30. Se caracteriza el modelo por estar constituido por un vaso -1- en el que las paredes laterales -2- son planas, en número arbitrario, presentando en uno o en varios de estos planos, graduaciones -3- impresas o esmaltadas, o dispuestas de otra manera visible y, preferentemente, en la parte exte-



r  
rior, cuyas graduaciones se refieren a una medición por capacidad, por peso, o en otras unidades, de las materiales introducidos en el aparato, o del producto ya batido o desintegrado.

5. El vaso lleva un pico vertedor adecuado para el vaciado, cuyo pico -4-, puede ser de cualquier forma y tamaño.

El modelo, en su esencialidad, puede ser llevado a la práctica en otras variantes que difieran en detalle de la indicada a título de ejemplo y a las cuales alcanzará igualmente la protección que se recaba. Podrá, pues, ser construido en cualquier forma y tamaño, con los materiales más adecuados, por quedar todo ello comprendido dentro del espíritu de las reivindicaciones.

10.

- . -

#### N O T A

15. Descrito el objeto y utilidad de la invención, lo que se declara como no divulgado ni llevado a la práctica en España, comprende las siguientes reivindicaciones:

1. Un vaso perfeccionado para aparatos batidores y desintegradores domésticos, de la clase que comprenden o no un vaso dotado o no de fondo con aletas, acoplado a un soporte con electromotor, caracterizado esencialmente por el hecho de que el vaso mencionado, como elemento propio del aparato batidor, se halla constituido por un cuerpo substancialmente troncopiramidal, en el que el número de caras es arbitrario y los planos de las mismas contribuyen eficazmente a la función del aparato o batido, presentando en una o varias de estas caras

20.

25.

34544



graduaciones o indicación conveniente para definir por peso, volúmen u otro medio, a las substancias vertidas para el batido o desintegración, o bien al producto obtenido despues del trabajo, comprendiendo, como medio vertedor un pico de jarra en el borde superior, ya sea en una cara, ya sea en una arista.

5. 2. Un vaso perfeccionado para aparatos batidores y desintegradores domésticos.

Según se describe y reivindica en la presente memoria descriptiva que consta de cuatro hojas, foliadas y escritas a máquina por una sola cara, acompañadas de una lámina de dibujos.

Madrid, a 31 de enero de 1953,

ERICH V. ZOBLL

p. a.

J. J. J. J.

*[Handwritten signature]*

R.mo

34544

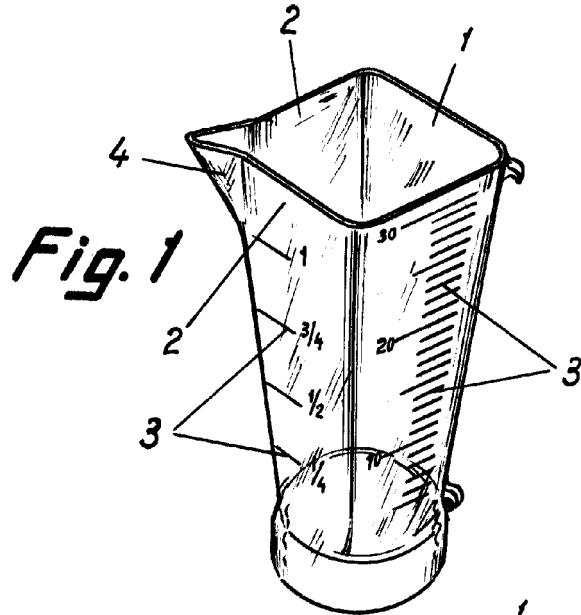


Fig. 1

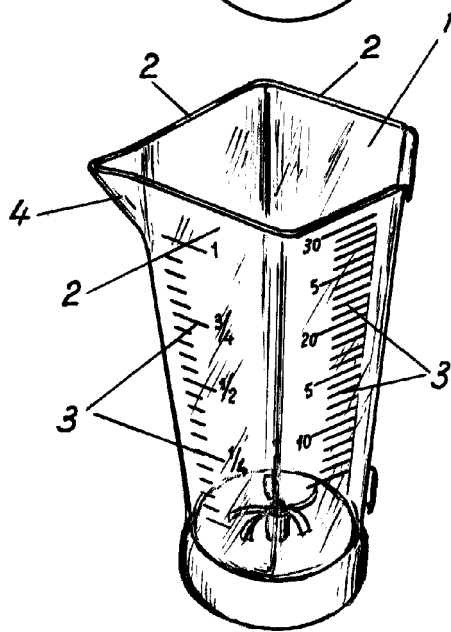


Fig. 2

Madrid, Enero 1953  
p.p. Jaime Isern