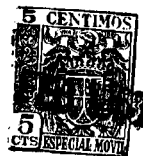




34540

MEMORIA DESCRIPTIVA  
que se acompaña  
a la solicitud de  
un MODELO DE UTILIDAD, por veinte años en España,  
a favor de  
DON FELIX AZPILICUETA VIGUERA, residente en San Sebastian,  
(Guipúzcoa), calle de Zumalacárregui, nº 3, 1º, B.  
p o r  
"CUADERNO GUIA-ANUNCIADOR"  
Inventor: El solicitante de nacionalidad española.

-----



5 La invención a que se refiere la presente memoria, fruto de numerosos ensayos sobre su objeto, constituye una novedad industrial, con características y ventajas que la hacen merecedora del privilegio de explotación exclusiva que por ella se solicita, de acuerdo con las prescripciones del Estatuto vigente de la Propiedad Industrial, de 26 de Julio de 1929, texto refundido, publicado el 30 de Abril de 1.930.

10 El Modelo de Utilidad que se solicita, tiene por objeto proteger un cuaderno-guía anunciador, que se repartirá gratuitamente a los huéspedes de los hoteles y en el que constarán además de ciertos datos que puedan interesar al mismo, otros que servirán como propaganda a las casas anunciadoras.

15 El dibujo adjunto representa esquemáticamente el cuaderno guía que vamos a describir, respectivamente en la Fig. 1ª en posición de desplegado y en la Fig. 2ª doblado en forma de cuadernillo.

20 En la Fig. 1ª se puede apreciar que el cuaderno consta de dos piezas independientes la "A" y la "B". La pieza "A", que puede ser de igual papel que la "B" o de cartulina algo más gruesa, hace de tapas del cuadernillo, para lo cual estará unida por su parte central a la arista correspondiente de la pieza "B", por medio de pegado, grapas, u otro adecuado. Las líneas de puntos de la Fig. 1ª, indican los lugares por donde ha de realizarse el plegado, para alcanzar la forma de la

25 Fig. 2ª.

30 La letra "C" muestra alguna de las casillas en que puede estar interior y exteriormente dividido el cuadernillo, destinadas a contener anuncios. La letra "D" indica la parte central de la hoja extendida, la cual se destina al dibujo del plano de la ciudad en que esté enclavado el hotel que reparta los



cuadernos, pudiendo estar marcado en el mismo el lugar exacto del emplazamiento del hotel referido.

35 Tanto en la contraportada como en las distintas hojas del cuaderno que describimos, aparecerán alternando con los anuncios datos que puedan ser de interés para el viajero, tales como listas con las líneas de comunicaciones de la ciudad, trenes, espectáculos, excursiones, cabarets, museos, etc. En la portada del cuaderno figurará el nombre del hotel y el número de la habitación del huésped a que corresponde dicho  
40 cuaderno.

Es indudable la gran utilidad del cuaderno-guía objeto de esta memoria, ya que constituye una valiosa fuente de información para el viajero en una ciudad y a la vez un método original y eficaz de propaganda de todo género de establecimientos y productos.  
45

El ingenioso sistema de su plegado, constituye un cuaderno manejable y práctico y de reducido coste de fabricación.

Todos los detalles de realización de la idea que hemos descrito, pueden variar, sin que por ello cambie la esencia de la invención que es la que se desprende de los párrafos  
50 precedentes y la que se reivindica en la siguiente

NOTA

En resumen: El Modelo de Utilidad que se solicita, recaerá sobre las reivindicaciones siguientes:

55 1ª.- Cuaderno-guía anunciador, caracterizado porque está constituido por dos hojas de papel, una de menor tamaño doblada por su parte central sirve de tapas al cuaderno y vá unida por medio de pegado, grapas u otro adecuado, a otra hoja de tamaño mayor, doblada de modo de formar ocho hojas des-

34540

- 4 -



60

plegables en una, en cuyo centro aparece dibujado un plano de la ciudad, en el que está marcado el lugar del emplazamiento del hotel en que se reparta el cuaderno referido, figurando en sus diversas hojas datos tales como listas de espectáculos, trenes, museos, excursiones, etc., alternando con carteles anunciadores.

65

2ª.- Se reivindica por último como objeto sobre el que ha de recaer el MODELO DE UTILIDAD que se solicita, "CUADERNO GUIA ANUNCIADOR".-

70

Todo conforme queda descrito en la presente memoria que consta de cuatro páginas escritas a máquina y dibujos que se acompañan.

Madrid 3 de Febrero de 1953.

ALFONSO UNGRIA,

34040



FIG. 1ª

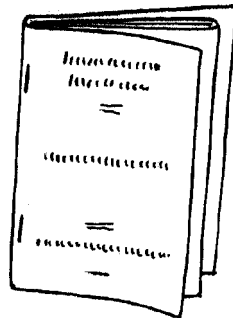
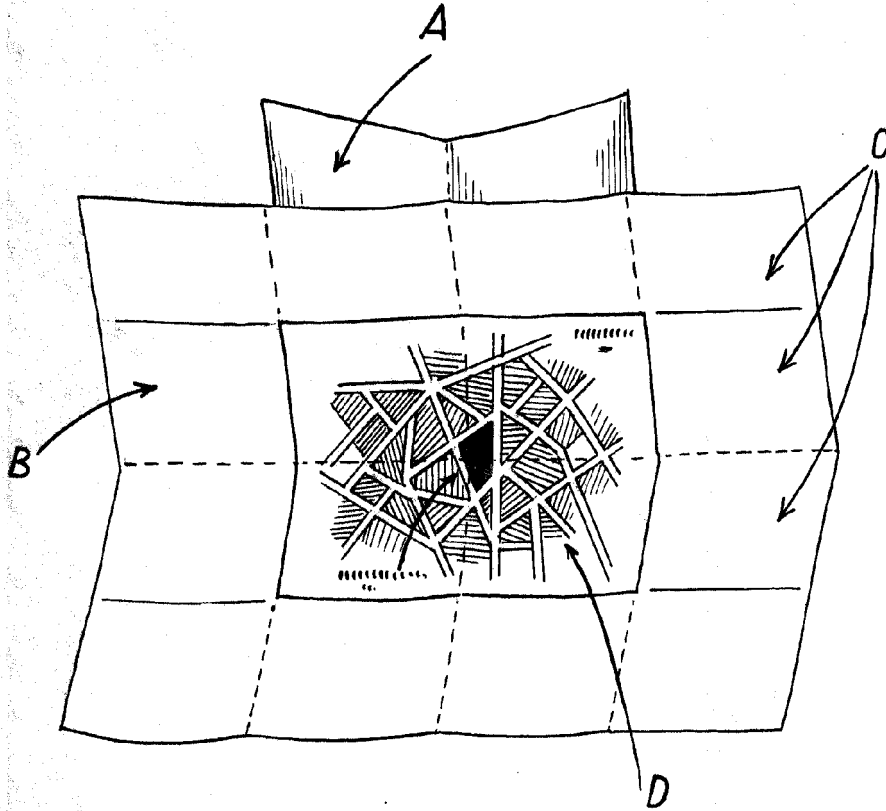


FIG. 2ª

ESCALA VARIABLE

FECHA 3 DE febrero DE 1915

EN EL AÑO 1915