

19

34519.



M O D E L O D E U T I L I D A D

por "UN JUGUETE", a favor de los señores Don Juan y Don Pedro VILARRUBIS FERRANDO, de nacionalidad española, residentes en Barcelona, calle Sagrera nº 2. - - - - -

M E M O R I A D E S C R I P T I V A

5 El modelo que se preconiza reproduce, en su aspecto exterior, una ametralladora de las del tipo conocido de refrigeración por agua. Posée un mecanismo de expulsión y actua sobre unos balines que, en número de diez o más, se alojan en unos cargadores horizontales que integran el equipo de dicha arma juguete.

10 Este juguete, en consonancia con el modelo del cual reproduce sus líneas, va montado sobre un trípode de sustentación que le permite un movimiento angular en las dos líneas vertical y horizontal.

15 Los proyectiles que expulsa son de madera pulimentada y barnizada, o de otro material, sin cantos ni puntas que los puedan hacer peligrosos y la fuerza de su expulsión es insuficiente para causar ningún desperfecto ni en personas ni en cosas.

Enunciado su objeto y características, pasaremos a su



descripción con auxilio de los gráficos de la hoja adjunta, en la que se representa, a título de ejemplo de realización del mismo, uno de estos juguetes en la Fig. 1, visto totalmente y en perspectiva; vista complementaria de su correspondiente cargador, en la Fig. 2, y un corte seccional que pone de manifiesto su mecanismo, en la Fig. 3. En esta última, vemos que en el interior del cuerpo de la máquina -1-, existe un percutor -2-, sujeto y guiado a través del orificio de su tabique interior. Sobre él se halla la manivela de disparo -3-, dotada de capacidad de giro circular sobre un punto fijo -4-, que es el de su eje interior. De este eje parte, como prolongación de la manivela, una lengüeta que en un punto de su recorrido tropieza con la culata del percutor y arrastrándolo, le hace retroceder hasta el punto máximo que señala la línea de puntos de la figura, donde, siguiendo su elevación, lo deja en situación libre de retroceder violentamente a su primera posición gracias al impulso de contracción del resorte de muelle contractil que se halla retenido entre la culata del percutor y el tabique de guía. Vemos en el dibujo, que el campo de acción de la cabeza de este percutor pasa exactamente por delante de la ventana de entrada -5- del cargador -6-. Este cargador, que se ve perfectamente en la Fig. 1, permanece estático en dicha posición. Podemos analizar su estructura en la Fig. 2, en la cual aparece ampliado en detalle. Penetra lateralmente, como se ve en la Fig. 1, por la ventana -5-, y a presión introduce en la ventanilla de la pared opuesta su cabeza lanceada y flexible -7-, donde queda prisionera por la ranura -8- que posee en sus dos caras. Así, queda enfrentada la base del primer proyectil a la cabeza del percutor y encarada su línea ~~hacia~~ recta al hueco cilíndrico del cañón de salida -9- del disparo. Así, puesta en rotación la manivela de



7
5
10
15

tiro -3-, va haciendo retroceder con intermitencias el per-
cutor que, en cada movimiento de avance, expulsa un balín
con el correspondiente chasquido simulador de una detonación.
A cada proyectil expulsado le reemplaza en seguida su segui-
dor inmediato, gracias a la acción del muelle -10-, que los
va impeliendo siempre hacia el lugar de salida. La capaci-
dad de orientación angular vertical u horizontal de la má-
quina con respecto a la línea del eje de gravedad del trí-
pode -11-, está regida por un vástago -12-, inferior del
cuerpo de la máquina, que está dotado de movimiento pendu-
lar guiado por dos placas semicirculares -13-, que lo cu-
bren y que tiene una ramura por la que se desliza el tope
de contención -14-. Este vástago termina inferiormente, en
un muñón que, con movimiento rotular -15-, se introduce en
el cilindro -16- o cuerpo central del trípode -11-.

Finalmente, la máquina presenta una prolongación ter-
minada en una culata -17-, para su sostenimiento y orienta-
ción mientras se rueda la manivela de tiro, la que completa
la perfección de la reproducción efectuada.

20
25

Se halla este juguete elaborado totalmente en material
plástico de vistosos colores, no interviniendo en su fabrica-
ción más material metálico que el estrictamente necesario,
y en tamaño y proporciones que podrán cambiar sin que ello
trastorne ni altere la esencialidad a que nos hemos supedita-
do en esta descripción.

- N O T A -

Se reivindica como objeto del presente Modelo de Uti-
lidad:

30

1º.- Un juguete que reproduce una ametralladora del
tipo de refrigeración por agua, montada sobre trípode, y
dotada de un mecanismo de propulsión de balines que consis-



te en un percutor situado dentro del cuerpo de la máquina, sujeto y guiado en un tabique central, el cual termina en un saliente angular que entra en el campo o trayecto de rotación de un apéndice interior de la manivela de disparo; siendo arrastrado por esta con intermitencias diametrales e impulsando en cada movimiento a su posición inicial, al proyectil con el que se enfrenta en perpendicular proyección al cañón de salida, movimiento que realiza con energía suficiente, merced a un resorte de muelle espiral, de sentido contráctil, que lo circunda y es solidario del percutor por su extremo caudal.

2º.- El propio juguete de la reivindicación anterior, al cual pertenece complementariamente un cargador de capacidad de diez o más proyectiles, el cual se encaja a presión en sentido horizontal, por una ventana lateral, quedando el espacio de presentación del proyectil, en la línea y altura del alma del cañón de salida y acción del percutor. Dicho cargador posee interiormente el mecanismo de muelle que impulsa un proyectil tras de otro hasta el espacio correspondiente a su salida.

3º.- El propio juguete de las reivindicaciones anteriores, el cual posee, en la base de su caja, un eje o vástago dotado de movimiento axial que le otorga un giro perpendicular de 45º, terminando además, en una rótula que, introducida en el cuerpo del trípode, lo capacita para un giro horizontal de 360º. Este vástago se recubre y refuerza por dos placas semicirculares que descienden de las paredes de la caja de la máquina y tienen una ramura, también circular, por donde se desliza el pivote de tope de ángulo máximo.

4º.- El propio juguete de las reivindicaciones anteriores, cuyos proyectiles son pequeñas imitaciones de cápsula



en madera parafinada u otro material, sin puntas ni aristas
que puedan significar un peligro.

5^o. UN JUGUETE.

Madrid,

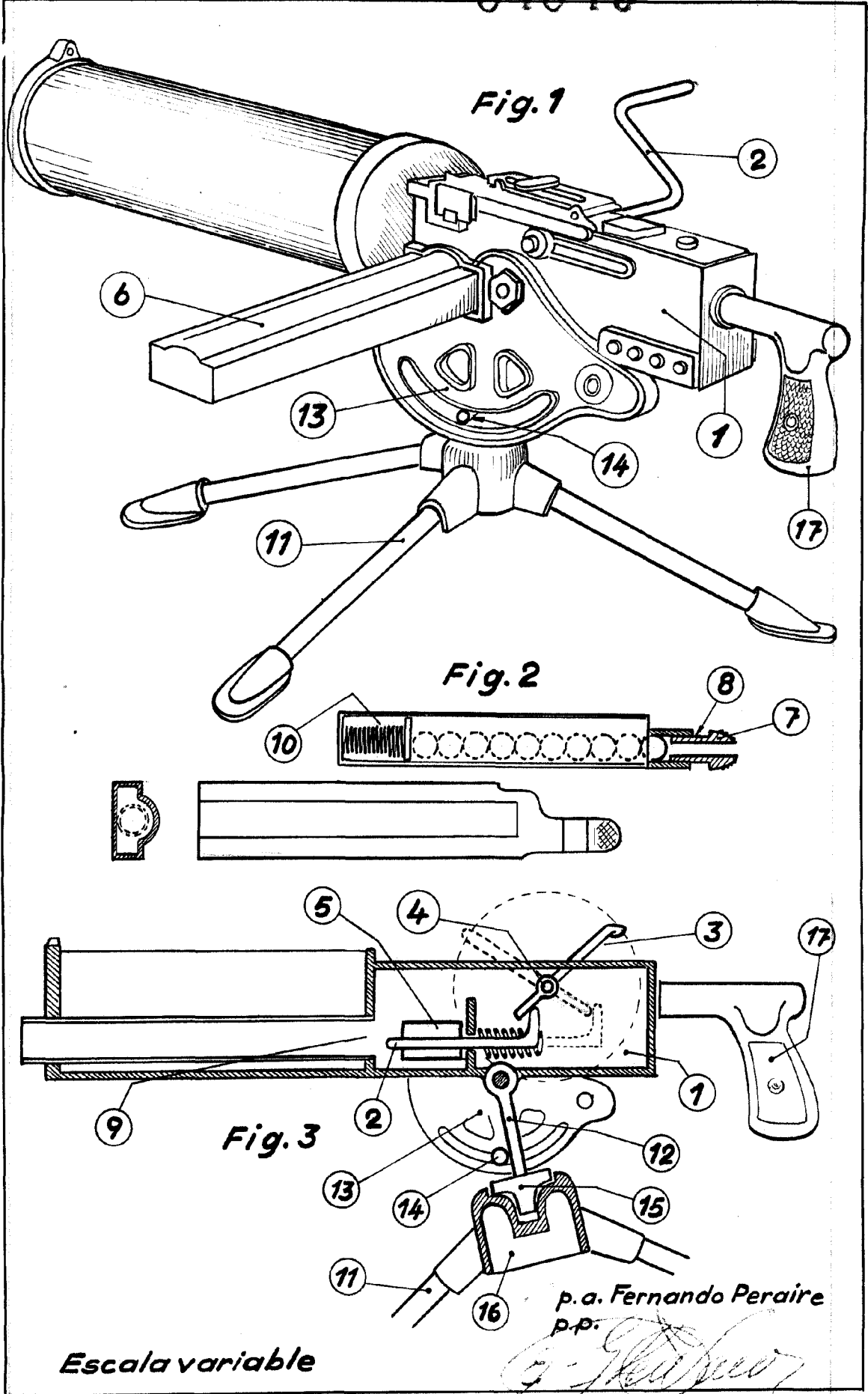
31 EN. 1953.

345 19

FERNANDO PERAIRE

P. P.

Fernando Peraire



Escala variable

p. a. Fernando Peraire
p.p.

[Handwritten signature]
[Handwritten text]