

34513.345 18

M O D E L O D E U T I L I D A D



que solicita por veinte años en España y sus posesiones Don MANUEL GOMEZ RUBIN, de nacionalidad española, domiciliado en LA PLAZA - Panes -(Oviedo), por:

" UNA NUEVA CERILLERA "

=====

M e m o r i a D e s c r i p t i v a

El presente Modelo de Utilidad tiene por objeto garantizar la protección en todo el territorio español, de una nueva cerillera que puede indistintamente destinarse para bolsillo o sobremesa y cuyas características le prestan indudable originalidad, aparte de que resulta decorativa y permite el cómodo encendido de la cerilla sin tener que frotarla sobre una superficie independiente, ya que el solo hecho de extraerla de su alojamiento, provoca la inflamación del fósforo.

5

En una hoja de planos unida a esta memoria, se presentan a título de ejemplo tres vistas del objeto que se trata de registrar, en las cuales se aprecia la disposición de los diversos componentes del mismo.

10

La figura 1ª ofrece una cerillera doble de bolsillo, vista en sección longitudinal.

La figura 2ª muestra la realización de la misma, cuando se aplica para sobremesa.

15

La figura 3ª es una vista exterior del ejemplo presentado en el primer dibujo.

20

Consiste esta cerillera en un cuerpo cilíndrico 2, dividido por una superficie interna donde van practicados varios orificios 4 de forma cónica con las paredes revestidas por un cuerpo rugoso. Dicho cuerpo cilíndrico 2 va embutido o roscado en el borde de otro similar 3, de modo que



5 pueda desmontarse a fin de colocar las cerillas 6, cuyas cabezas descansan sobre una superficie mullida 5 que las abriga y protege, la cual va adosada en ambas caras de la pared que divide a este cuerpo cilíndrico 3 cuando forma parte de un juego doble, en cuyo caso consta de los mismos elementos invertidos.

10 El dispositivo está dotado con su correspondiente tapa 1, que se ajusta a los bordes del cuerpo cilíndrico 2, protegiendo las cerillas, cuyo encendido se verifica al tirar de ellas hacia arriba de modo que la cabeza sufre simultáneamente un fuerte roce contra la pared rugosa del conducto cónico 4, saliendo ya inflamada del mismo.

Tanto las dimensiones como el material en que se fabrique, son accesorios y no afectarán a la esencialidad del presente registro, en el que se entiende amparada cualquier modificación de forma que no altere las características del dispositivo.

15 Los puntos que se presentan para asegurar la propiedad y explotación exclusiva del mismo por veinte años en España y sus posesiones, están incluidos en la siguiente

NOTA REIVINDICATORIA
=====

20 1º.- Una nueva cerillera, que se caracteriza porque consta de un cuerpo cilíndrico con su correspondiente tapa y dividido por una superficie interna en la cual van practicados varios conductos de sección cónica, cuyas paredes están revestidas de rugosidades. El borde opuesto a la tapa, se acopla mediante embutición o rosca sobre el de otro cuerpo similar, que en ambas caras de la plataforma que lo divide lleva adosada
25 una superficie mullida, a fin de que preserve las cabezas de las cerillas que descansan sobre ellas y que han sido alojadas antes de embutir o ros-car los dos cuerpos citados; de este modo, al tirar hacia arriba de un fósforo, su cabeza sufre un fuerte roce contra las paredes del conducto cónico respectivo, que por su rugosidad determina la simultánea inflama-
30 ción de la cerilla en el momento de ser liberada.

84519



2º.- UNA NUEVA CERILLERA.

Tal como queda descrito en la memoria que antecede y se representa en el plano que la acompaña.

Consta esta memoria de tres hojas foliadas y mecanografiadas por una sola cara y de un plano.

5

Madrid 31 de enero de 1953

Manuel Giner Rubén

Escala variable
M. Gómez
 MADRID,

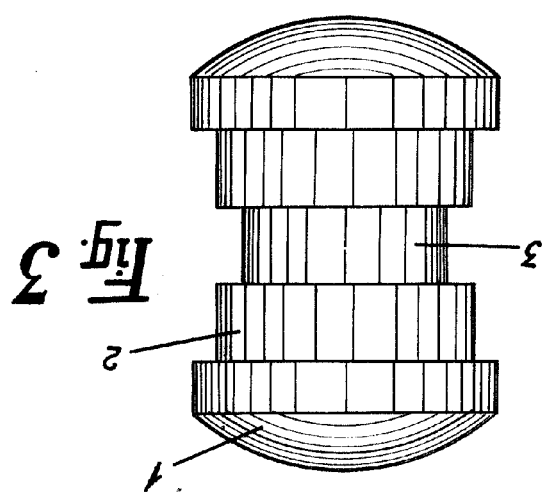


Fig. 3

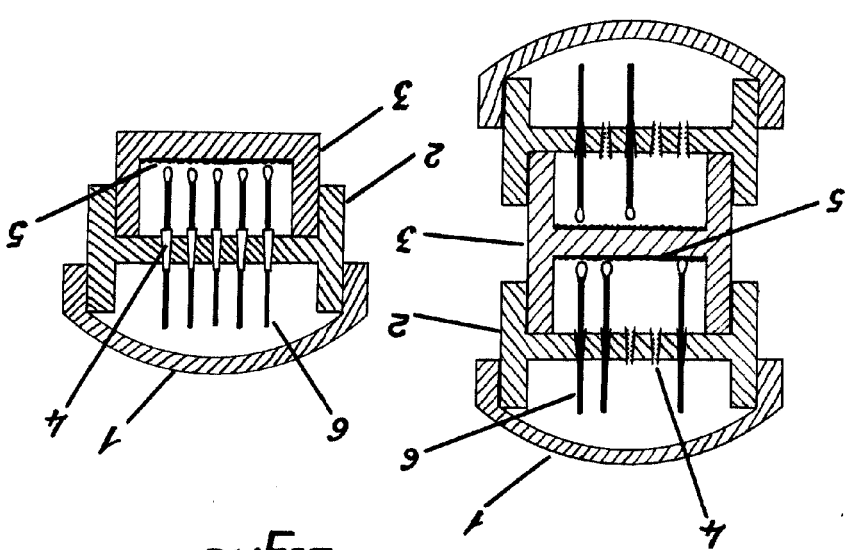


Fig. 1

Fig. 2



Hoja única

34513
 34513

D. MANUEL GÓMEZ RUBÍN