

34306



M O D E L O d e U T I L I D A D

que por veinte años, se solicita a favor de la entidad,
BLANCHI & IBARRONDO, Sociedad Anonima, domiciliada en Pa-
sajes (Guipuzcoa), que ha re caer sobre :

TERMINALES TIPO TRACCION, PARA RESISTENCIAS
DE CAIDA DE TENSION.

M e m o r i a d e s c r i p t i v a .

-o-o-o-o-o-o-o-o-

El presente Registro de Modelo de Utilidad, tiene
por objeto garantizar la explotación exclusiva, en todo
el territorio Nacional Español, de un terminal, tipo trac-
cion, para resistencias de caída de tensión, conforme se
5. describe a continuación, y se representa en forma gráfica,
aunque a título de ejemplo, en el plano adjunto.

Dicho terminal va montado, en la extremidad de la
resistencia, sujetandose a ella, por medio de un tornillo,
haciendo contacto con el bobinado de la resistencia, siendo
10. de gran utilidad estos terminales, para grupos de tracción,
como ferrocarriles, etc. por la facilidad de colocación y

- 34506



rigidez con que quedan.

15. El presente Modelo de Utilidad, que se reivindicca en la nota siguiente, reúne las características precisas para conseguir estos fines en grado superior a los hasta ahora conocidos, por consistir en una pieza de chapa de acero niquelada, figuras 1 y 2, en la cual la resistencia fig. 3, queda con la rigidez necesaria para evitar cualquier movimiento brusco de los elementos tracción.
- 20.

Las ventajas de este Modelo de Utilidad, son las siguientes:

La facilidad de acoplamiento de la resistencia a los grupos tracción.

25. La rigidez con que queda la resistencia.

- El presente Modelo, dentro de su esencialidad podrá sufrir ligeras variaciones, a las cuales alcanzará igualmente la protección que se solicita. Podrá igualmente construirse en cualquier forma y tamaño; así como también podrán utilizarse en cada caso, los materiales mas convenientes.
- 30.

- Los términos, en que queda redactada esta memoria son ciertos y fiel reflejo del invento y deben ser tomados, con caracter amplio y nunca en forma limitativa, reservandose la entidad peticionaria, el derecho a obtener los oportunos registros complementarios, que la práctica de su invención, le vaya aconsejando.
- 35.

-
40. N O T A d e
R E I V I N D I C A C I O N E S .

Se reivindica, a favor de la entidad BIANCHI &

34506



- tres -

IBARRONDO, domiciliada en Pasajes (Guipuzcoa), por los extremos que se mencionan a continuación:

45. PRIMERO.- Por terminales, tipo tracción para resistencias de caída de tensión, el que se caracteriza por ir montado en la extremidad de la resistencia, mediante un tornillo, haciendo contacto con el bobinado de ella, y consistir en una pieza de chapa de acero niquelado, en la cual la resistencia queda con la rigidez necesaria para evitar cualquier movimiento brusco y con una facilidad de colocación en los cuadros de tensión.

50. SEGUNDO.- Por TERMINALES, TIPO TRACCION, PARA RESISTENCIAS DE CAIDA DE TENSION.

55. Tal y como queda descrito en la memoria precedente y para los fines, que en la misma, se dejan bien especificados, la cual consta de tres hojas foliadas y mecanografiadas, por una sola cara, y otra de planos, en forma reglamentaria, para la mejor comprensión del invento.

60. Madrid, a treina de enero de mil novecientos cincuenta y tres.

P.A. de BIANCHI & IBARRONDO, S.A.

E. Rodriguez de Rivas

Por poder.

63.-

E/ND-1

Ruwa

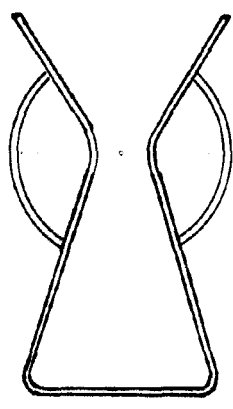


FIGURA. 1

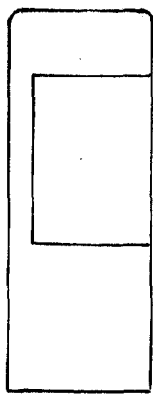


FIGURA. 2

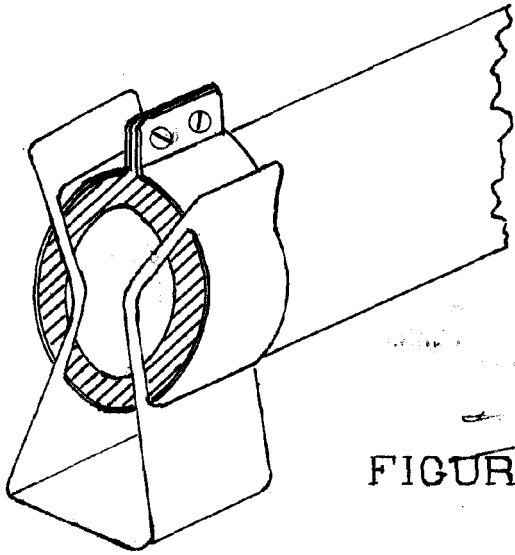


FIGURA. 3

BIANCHI & IBARRONDO S.A.
Un Genes

[Handwritten signature]

[Handwritten signature]