

34500



29

M O D E L O  
D E  
U T I L I D A D

para "UN ESTUCHE MINIATURA PARA UTIL DEPILADOR DE SEGURIDAD",  
a favor de D. Ramón José Aragonés Fontanet, residente en Bar  
celona, calle de Casanova, nº 75.

- . -

MEMORIA DESCRIPTIVA

El presente modelo de utilidad se refiere a un estuche  
miniatura para útil depilador de seguridad.

En el modelo se comprenden, en combinación y como ele  
mentos esenciales, un útil depilador de seguridad, integrado  
5. por la reducción a escala proporcionada, de una maquinilla simi  
lar a las de afeitar, compuesta de mango, dispuesto a rosca con  
tra la base porta-hoja, y fijado a la espiga roscada de la pieza  
prensa hoja que atraviesa a aquella base.

Un estuche, en combinación con este útil, que sirve para  
10. sostenerlo en pie.

Un doble fondo de este estuche, portador de cajetines  
marginales para las hojas de recambio.

Los materiales son las materias plásticas combinadas li  
mitadamente con materiales metálicos, en los que entran, como  
15. ejemplo, el mango y el prensa hoja.



Para facilitar la explicación, se acompaña a la presente memoria una lámina de dibujos, en la que se ha representado un caso de realización, que se cita a título de ejemplo.

En el dibujo:

5. la figura 1ª muestra, en vista lateral alzada, el conjunto de tapa, estuche y útil depilador, en acoplamiento previo para el cierre del estuche, y  
la figura 2ª indica, en vista lateral y planta, el doble fondo porta-hojas de recambio.
10. Consiste el modelo en un útil -1-, constituido por una máquina en tamaño muy reducido, que toma como tipo el de las máquinas de afeitar.  
Esta maquinilla, provista de un mango elemental -2-, entra en adecuado alojamiento que lleva el cuerpo de estuche -3-, hasta encontrar asiento su cabeza contra un tabique transversal indicado de puntos en -4-.  
El cuerpo del estuche es cerrado por una tapa -5-, que encaja a presión.  
El fondo del cuerpo -3- es postizo y está constituido por un cajetín -6-, que comprende dos alojamientos -7- y -8-, para las hojas -9-, de recambio, quedando entre ambos alojamientos un hueco -10-, para recibir la contera del mango del útil depilador.
20. El modelo es aplicable a la depilación en el aseo femenino y su organización y volumen le hacen ser fácilmente acondicionable en un bolso, polvera o similar, en donde formará un adecuado conjunto con el resto de los objetos de maquillaje.
25. Dentro de su esencialidad, puede este modelo ser llevado a la práctica en otras formas de realización que difieran en detalle de las indicadas a título de ejemplo, a las cuales alcan
- 30.



zará igualmente la protección que se recaba. Podrá, pues, cons  
truirse en cualquier forma y tamaño, con los materiales más ade  
cuados: por quedar todo éllo comprendido dentro del espíritu de  
las reivindicaciones.

N O T A

Descrito el objeto y utilidad de la invención, lo que  
se declara como no divulgado ni practicado en España, comprende  
las siguientes reivindicaciones:

1ª.- Un estuche miniatura para útil depilador de segu  
ridad, caracterizado esencialmente por el hecho de comprender  
un útil depilador integrado por un conjunto de piezas, para  
constituir un prensa hoja y un mango, derivado, en escala redu  
cida, de un tipo de máquina de afeitar, el cual útil tiene como  
elementos accesorios, un estuche y un depósito de hojas de re  
cambio en un solo conjunto, comprendiendo el estuche, un cuerpo,  
soporte del mango y cabeza del útil depilador, una tapa protec  
tora y fijadora de la citada cabeza y, como fondo de estuche,  
un doble fondo, o fondo postizo, colocado a encaje ajustado, en  
el cual se hallan los cajetines portadores de las hojas de re  
cambio y, entre ellos, un espacio para recibir a la parte extre  
ma del mango del útil.

2ª.- Un estuche miniatura para útil depilador de segu  
ridad.

Según se describe y reivindica en la presente memoria  
descriptiva, que consta de tres hojas, foliadas y escritas a má  
quina por una sola cara, acompañadas de una lámina de dibujos.

Madrid, a 26 de enero de 1953.-

p. a. *[Signature]*

34500



Fig. 1

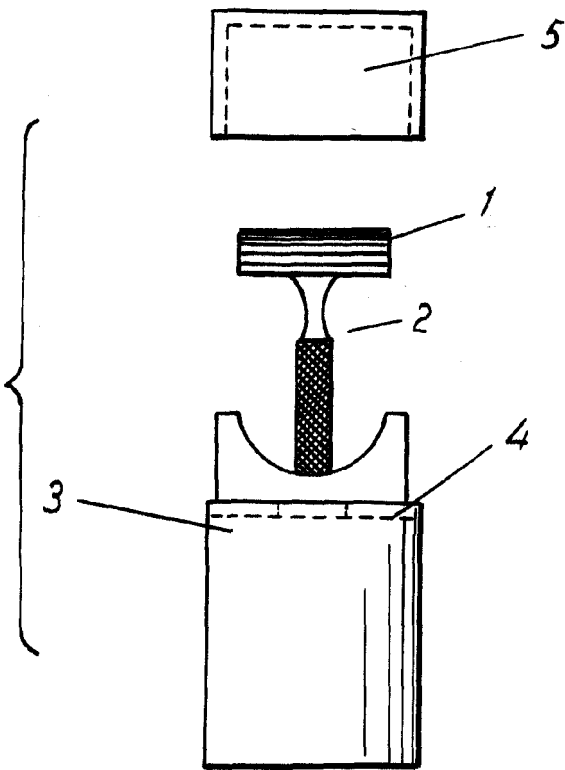
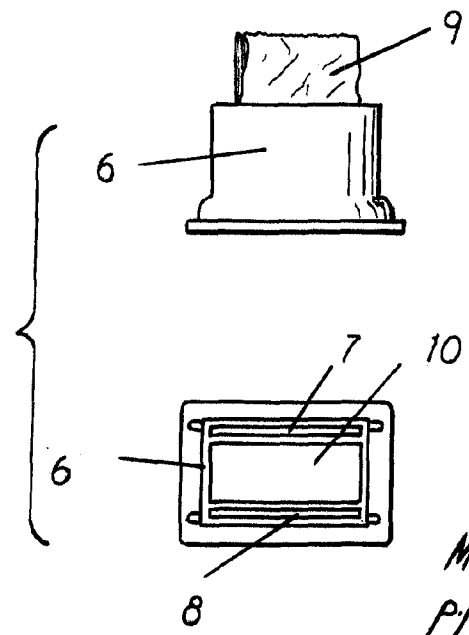


Fig. 2



Madrid, Enero 1953  
p.p. Jaime Isern