

34492

34 492.



L/-E.1.

M O D E L O de U T I L I D A D

que por veinte años, se solicita, a favor de don Andres Beltran Ruiz, de nacionalidad española y domiciliado en Benifayó (Valencia), que ha de recaer sobre un

FONDO REFORZADO PARA CESTAS DE MIMBRE Y  
Materias similares.-

---

M e m o r i a      d e s c r i p t i v a .

-o-o-o-o-o-o-o-o-

Este Modelo de utilidad, se refiere a una nueva disposición de los elementos que intervienen en la realización de los fondos de las cestas de mimbre y materias analogas, de modo que su base adquiriera mayor solidez y resistencia, merced a que en el sistema interviene un armazon de madera combinada con el entretrejido de las fibras y varillas utilizadas, para construirlos.

5. En la hoja de dibujos que se acompaña, presentamos a título de ejemplo, la disposición de la base de una cesta fabricada de acuerdo con los fundamentos de esta solicitud, donde en figura única se muestra una

10.



perspectiva de la misma vista por el fondo, de modo que se aprecian claramente sus características.

15. Para llevar a cabo la construcción de dicha base, hay que prevenir al final de las paredes verticales, un repetido pie, reforzado por los mismos pilares que forman la caja de la cesta, de modo que constituya un bordon A, el cual se forma alrededor de una varilla de miembro o material similar, a fin de que circunde los límites de la base o asiento.

20. Con sus extremos apoyados en los laterales mas largos del rectángulo, así formado, se sitúan varias tablillas B paralelas entre si, las cuales van cruzadas perpendicularmente por otra tablilla D, dispuesta en el centro de la base, de modo que se apoya en los lados mas distantes del rectángulo citado, formándose en el espacio que resulta entre los flancos de ésta tablilla D y el citado bordon A, un enrejillado C, de ficha para constituir el firme que verifica la trabazón del conjunto.

25. Independiente de esta mejora, la cesta va provista de un cierre de metal niquelado que adoptará diversas formas, según se estime necesario.

30. Descrita la naturaleza y objeto de este modelo de utilidad, se declaran los puntos, cuya propiedad y explotación exclusiva, están incluidos en la nota reivindicativa los cuales, al igual que la memoria, deben ser tomados con carácter amplio y nunca en forma limitativa, reservándose el peticionario, el derecho a obtener los oportunos registros complementarios, que la práctica de su invención, le vaya aconsejando.

35. 40.

34492

- tres -

28 ENE.



NOTA de  
REIVINDICACIONES.

Se reivindica, como de la propia y nueva invencion a favor de don Andres Beltran Ruiz, de nacionalidad y residencia españolas, por los extremos siguientes:

45.

PRIMERO : Por un fondo reforzado para cestas de mimbre y materias similares, que se caracteriza porque sobre el Bor-

50.

don formado alrededor de una varilla que circunda la base o del asiento y que se constituye con un repié reforzado por los mismos pilares, que forman la caja de la cesta, se sitúan varias tablillas con sus extremos apoyados en los laterales mas largos del rectángulo, de modo que resulten paralelas entre sí. Grizada perpendicularmente sobre ellas, se dispone otra tablilla situada en el centro de la base y

55.

que a su vez se apoya en los lados mas distantes del rectángulo, mientras que en el espacio que se forma entre los flancos de ésta tablilla y el bordón que circunda dicha base, queda dispuesto un enrejillado de fibra, el cual constituye el firme que mantiene la trabazón de todo el conjunto

60.

SEGUNDO : Por un FONDO REFORZADO PARA CESTAS DE MIMBRE Y MATERIAS SIMILARES.

65.

Tal y como queda descrito en la memoria precedente y para los fines que se dejan bien especificados, la cual consta de tres hojas foliadas y mecanografiadas, por una sola cara y otra de planos, en forma reglamentaria, para la mejor comprensión del invento.

Madrid, a 28 de enero de 1.953.

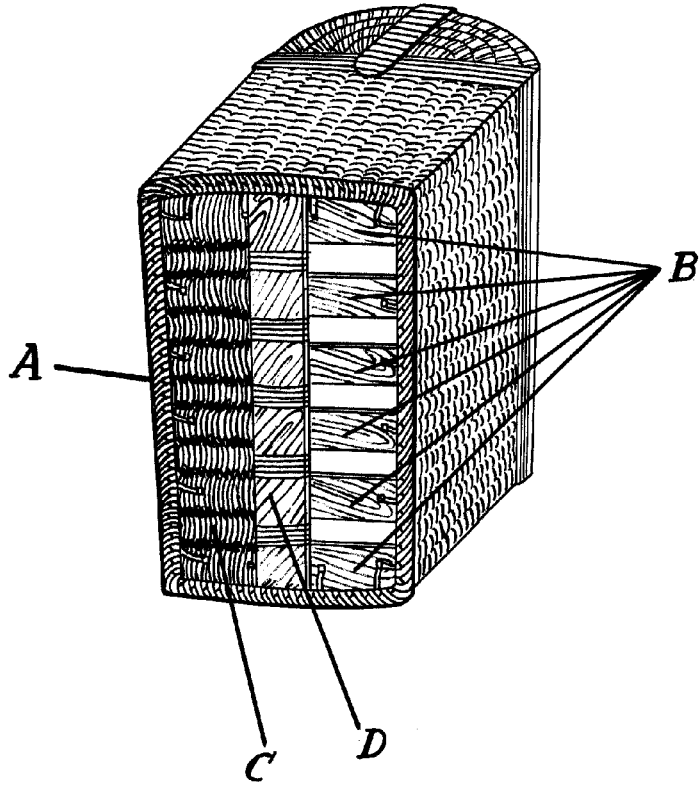
P.A. de don Andres Beltran Ruiz,

E. Rodriguez de Rivas,  
P.P.

70.-

*Ruiz*

34492



*Escala variable*  
MADRID