

34476

MODELO DE UTILIDAD



34476.

Solicitante: Don Emilio Martín Trigo.

Residencia: Zaragoza.- Libertad n° 8.

oooOooo

MEMORIA DESCRIPTIVA

Sobre:

"ABRIDOR AUTOMÁTICO DE OSTRAS Y ALMEJAS"

oooOooo

El presente Modelo de Utilidad se refiere a un abridor automático de ostras y almejas.

En los dibujos adjuntos, a título de ejemplo no limitativo, se ilustra una forma de ejecución del invento, en tres vistas o proyecciones, con referencia a los cuales:

El abridor automático de ostras y almejas, según la invención, consta de un cuerpo o base, 1, para su fijación sobre la mesa o tablero correspondiente, presentando una correa en forma de media luna, 2, estriada, para la fijación en ella de las almejas u ostras que se han de abrir.

Dicho abridor comprende la palanca de accionamiento, 3, terminada en la empuñadura, 4, en forma de bola, cuya pa-



lanca presenta el tornillo-eje, 5, y el muelle expulsor, 6,
siendo, 7, la cuchilla de acero templado, en forma especial
15 y adecuada para abrir los expresados mariscos, y señalándose
se, 8, el tornillo para la fijación del dispositivo de que
se trata.

Es fácilmente comprensible que este abridor podrá
fabricarse sin limitación de materiales ni tamaños, puesto -
20 que ello son accesoriedades del invento, en el área del cual
quedan comprendidas.

NOTA

Descrita suficientemente la naturaleza del invento
y su forma de realización práctica, se hace constar que la -
25 presente memoria es susceptible de modificaciones de detalle,
en cuanto no altere su esencialidad, y siendo, por tanto, lo
que se solicita Modelo de Utilidad por 20 años en España, lo
que se recoge en las siguientes:

REIVINDICACIONES

- 30 1ª.- Abridor automático de ostras y almejas, caracterizándose
se porque consta de un cuerpo o base, para su fijación
sobre la mesa o tablero correspondiente, mediante el corres-
pondiente tornillo.
- 2ª.- Abridor, según reivindicación precedente, caracterizán-
35 dose porque presenta una coraza, en forma de media lu-
na y estriada, para la fijación o sujeción en ella de los ma-
riscos que se han de abrir.
- 3ª.- Abridor, según reivindicaciones anteriores, caracteri-
zándose porque comprende la palanca de accionamiento,
40 terminada en una empuñadura en forma de bola, cuya palanca -
presenta un tornillo-eje y el correspondiente muelle expul-
sor, así como, en su parte superior, la cuchilla de forma es-
pecial y adecuada para abrir repetidos mariscos.
- 4ª.- "Abridor automático de ostras y almejas"; según queda -



27

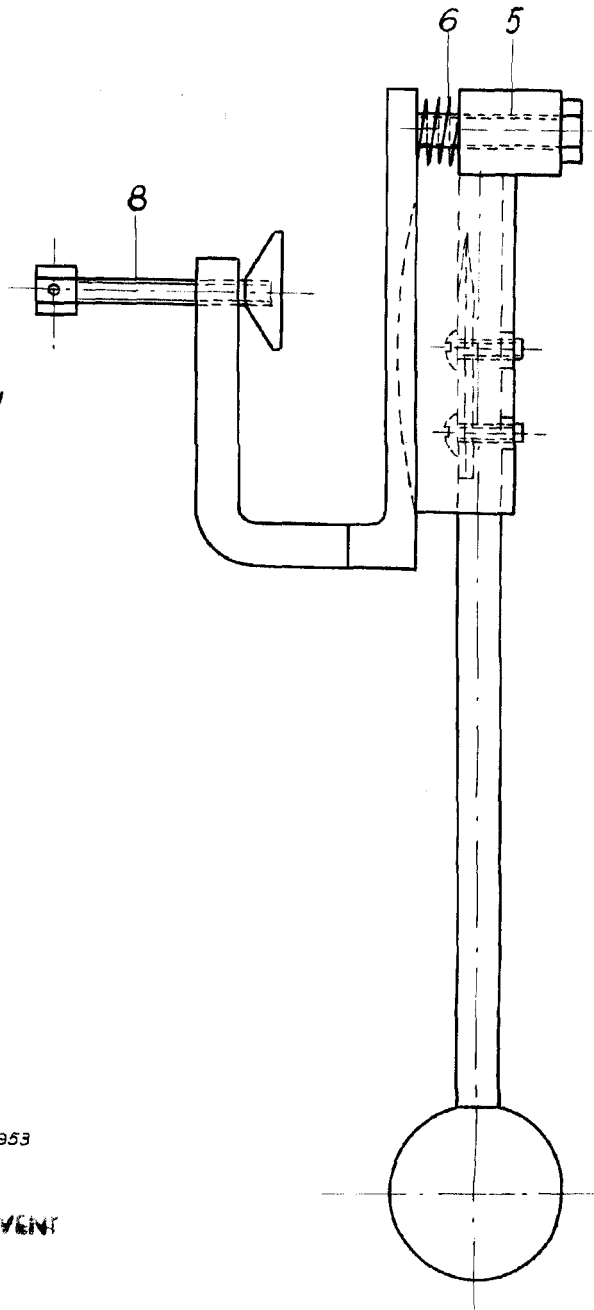
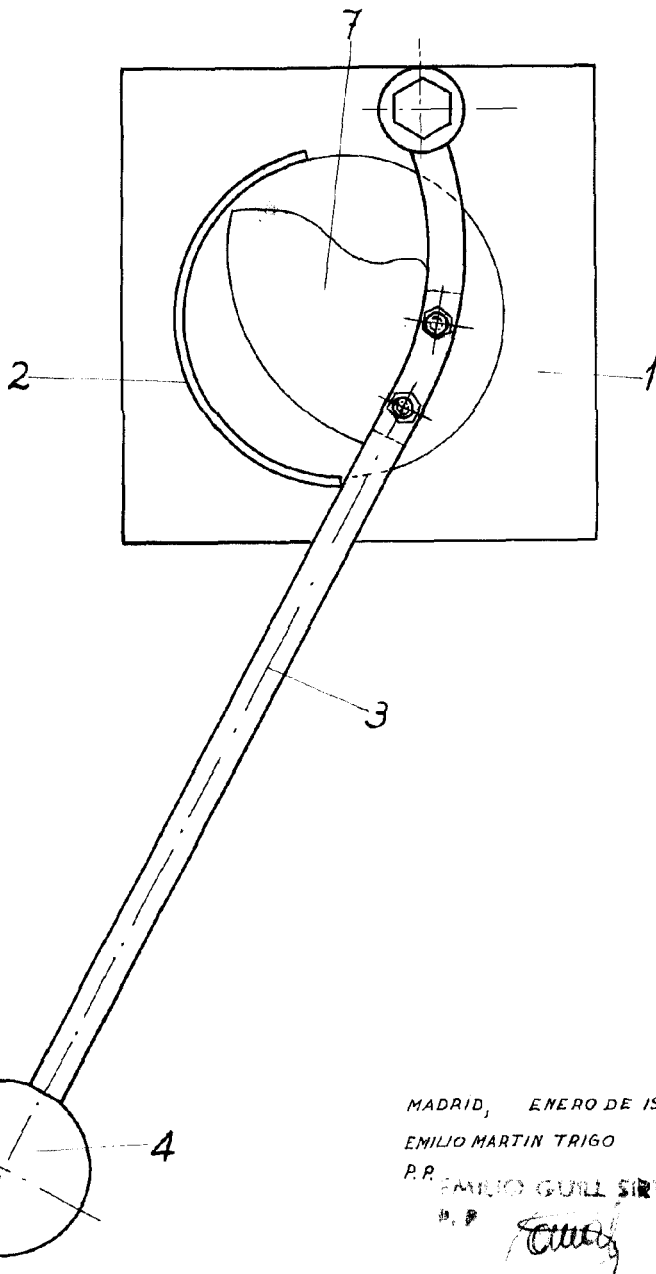
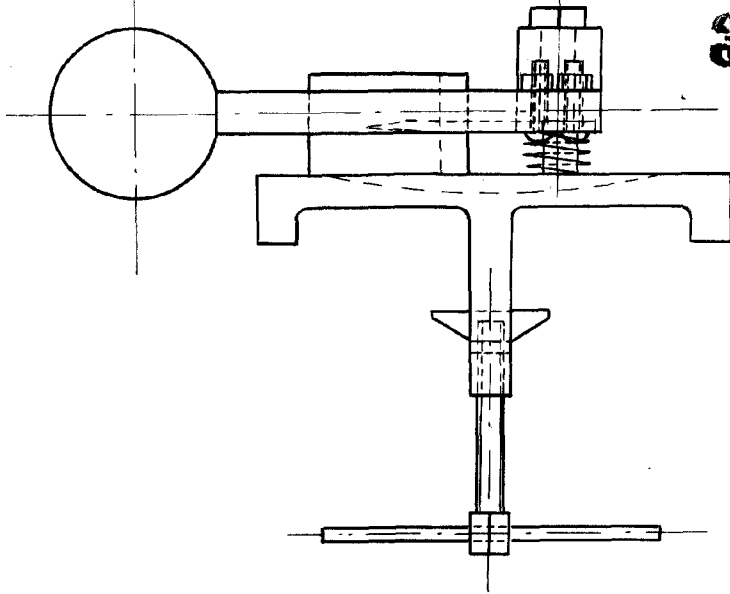
45 sustancialmente descrito en la presente memoria, que consta de tres páginas mecanografiadas por una sola cara y se representa en los dibujos adjuntos.

Madrid, 27 de Enero de 1953.

EMILIO GUILL SIRVENH
P.P.

34476

34476



MADRID, ENERO DE 1953

EMILIO MARTIN TRIGO

P.R. FAMILIO GULLI SIRVENT

Emilio