

34475



34475

27

MEMORIA DESCRIPTIVA

DE UNA PATENTE DE MODELO DE UTILIDAD, POR VEINTE AÑOS EN ESPAÑA, A FAVOR DE DON FRANCISCO OSORO SERRA y DON JOSE RODRIGUEZ BALSELLS, AMBOS DE NACIONALIDAD ESPAÑOLA, RESIDENTE-S EN BARCELONA, calle de Lepanto, nº 334

s o b r e:

"NUEVO SALERO"

34475



La idea a que se refiere la presente invención, es totalmente nueva en España, no habiendo sido conocida ni explotada con anterioridad a la fecha de la presente solicitud.

5 El objeto propuesto con ésta invención consiste en proporcionar al público en general un nuevo salero con el cual se evita el inconveniente de que la sal, al absorber la humedad de la atmósfera, se aglomere y obstruya los orificios de salida lo que hace difícil y a veces imposible servirse de los saleros conocidos hasta la fecha.

10 Para mejor comprensión de la descripción que sigue, se adjuntan a la presente dibujos, a los cuales se hace constante referencia a lo largo de la misma.

La Fig.1^a., muestra un corte vertical del salero;

La Fig,2^a., una vista lateral del mismo;

15 La Fig,3^a., una perspectiva con la tapa quitada, y

La Fig,4^a., un detalle en planta de dicha tapa.

20 Consiste éste nuevo salero (1) en un recipiente de forma caprichosa cuyo borde superior (2) está provisto de unos dientes o salientes (2') en torno a la boca del mismo,(3), sobre la cual se coloca una tapa (4),provista de unos orificios (11) en torno de un florón central (10), disponiéndose ambos lados del recipiente y cerca de la boca unas varillas (7-7' y 8-8') en forma de abrazadera que sujetan unos dispositivos de cierre (6-6') que llevan unas bolas (5-5') en su parte superior, las
25 cuales sujetan la tapa mencionada a presión sobre la boca del recipiente, con la holgura necesaria para que la tapa pueda girar con suavidad, triturando entre la misma y los dientes citados la sal contenida en el salero, con lo cual la misma sale a través de los orificios (11) fácilmente.

30 Las principales ventajas de la presente invención, se de-

34475



duce de lo anteriormente expuesto, principalmente de la enuncia-
ción del objeto de la misma.

Si bien la forma de ejecución aquí descrita constituye apli-
cación preferente del presente invento, bien ha de entenderse
5 que la misma no queda en forma alguna limitada y que podrán in-
troducirse modificaciones de forma y de detalle sin que por ello
varie la esencialidad de la misma, la cual se reivindica en la
siguiente

NOTA

10 En resumen: la presente patente de modelo de utilidad, re-
caerá sobre las siguientes reivindicaciones:

1^a.-Nuevo salero, caracterizado porque consiste en un reci-
piente de forma caprichosa cuyo borde superior está provisto de
unos dientes o salientes en torno de la boca del mismo, sobre la
15 cual se coloca una tapa provista de unos orificios que rodean un
florón central, disponiéndose a ambos lados del recipiente y cer-
ca de la boca unas varillas en forma de abrazadera que sujetan
unos dispositivos de cierre provistos de unas bolas que sujetan
la mencionada tapa sobre la boca del recipiente con la holgura ne-
20 cesaria para que la tapa pueda girar con suavidad, triturando la
sal contenida en el salero mediante los dientes citados para que
salga por los indicados orificios.

2^a.-NUEVO SALERO.

Según se describe en la presente memoria que consta de tres
25 hojas escritas a máquina y dibujos.

Madrid, 27 de enero de 1.953



Fig. 1

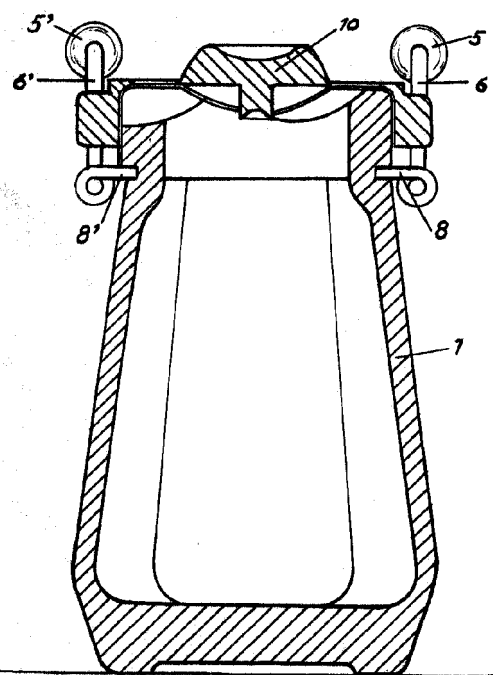


Fig. 2

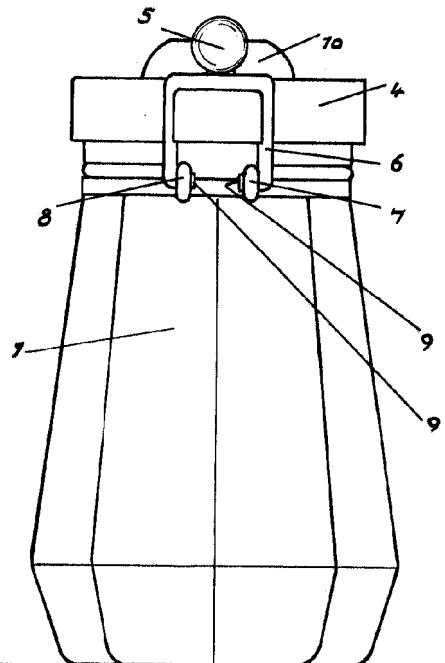


Fig. 3

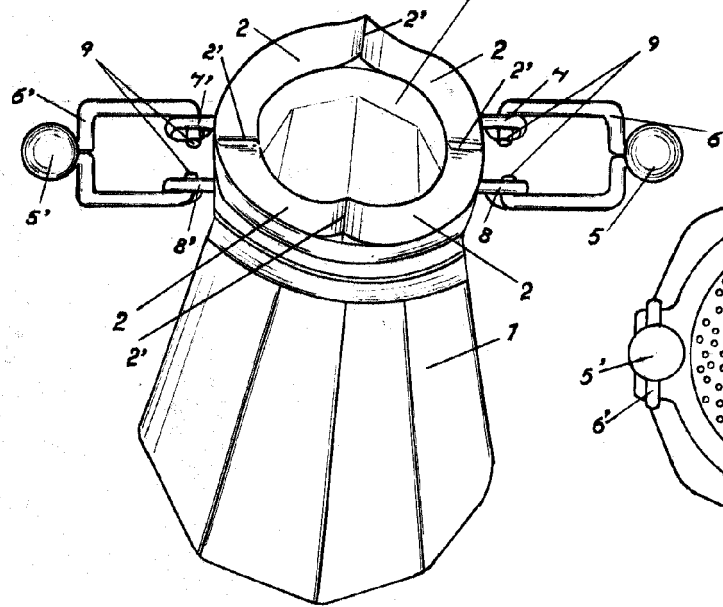
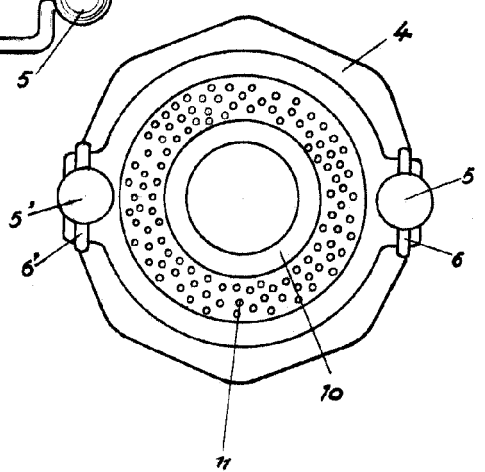


Fig. 4



Plano

Escala variable.

ESCALA VARIABLE
Madrid, 27 ENO. 1953 de 19