

34464



34464

MODELO DE UTILIDAD

por 20 años

por "UN EXPRIMIDOR, CON SU TRANSMISION, APLICABLE A LAS MAQUINAS PARA LAVAR ROPA", a favor de Manufacturas Hispano Suizas de Refrigeración, S. A., de nacionalidad española, domiciliada en Barcelona, Paseo de Gracia, 11, 5º, 3ª.

=====

MEMORIA DESCRIPTIVA

Este Modelo de utilidad describe un exprimidor aplicable a las máquinas de lavar ropa, provisto esencialmente de una transmisión adecuada para ser accionado por el mismo electromotor con el que acciona las palas, rodetes, vibradores, o turbinas, que provocan la movilidad del agua de lavado, la de los recipientes que la contengan, o la de las mismas prendas en curso de lavaje.

5.

Los dibujos adjuntos, cuyo valor es de un ejemplo, dan idea del exprimidor que nos ocupa. En ellos, -1- es

34464



10. el puente, lateralmente abierto, que sostiene a los rodillos -2- y -3- del exprimidor y que forma parte de la bancada general de la máquina; la columna lateral -4- de este puente, es hueca, y en su interior se ocluye el eje -5- que transmite el movimiento desde el mecanismo inferior que da movimiento a los órganos de lavaje, o, mejor dicho, desde el eje -6- de la rueda -7- engranada con el husillo -8- solidario con el eje -9- del electromotor general -10-.
- 15.

Este eje vertical de transmisión -5- con o sin un embrague intermedio, es solidario con el piñón dentado cónico -11-, que, engranado con el -12-, hace girar al rodillo inferior -2- del exprimidor.

20.

Tanto el rodillo inferior o motor -2- del exprimidor, como el superior o prensor -3-, están apoyados sobre sendos cojinetes laterales, fijos al brazo superior y partido -1- del puente abierto.

25.

Todo cuanto no afecte, altere, cambie o modifique la esencia del exprimidor descrito, será variable a los efectos del actual Modelo.

30. N O T A.

Se reivindica como objeto de este registro por Modelo de utilidad:

- 1.- Un exprimidor, con su transmisión, aplicable a las máquinas para lavar ropa, que se caracteriza por su transmisión de movimiento desde el motor general de la máquina, resuelta por un eje que prolonga el de la rueda helicoidal engranada con el husillo solidario con el eje motor, hasta la altura del rodillo activo del exprimidor; actuando sobre el eje de este rodillo por engranajes cónicos; y disponiendo, eventualmente, el eje transmisor partido y con embrague facultativo.
- 35.
- 40.

- 3-4464



Sean cuales fueren las circunstancias que concurren con la esencialidad del Modelo de utilidad definido en la anterior reivindicación, cual objeto es:

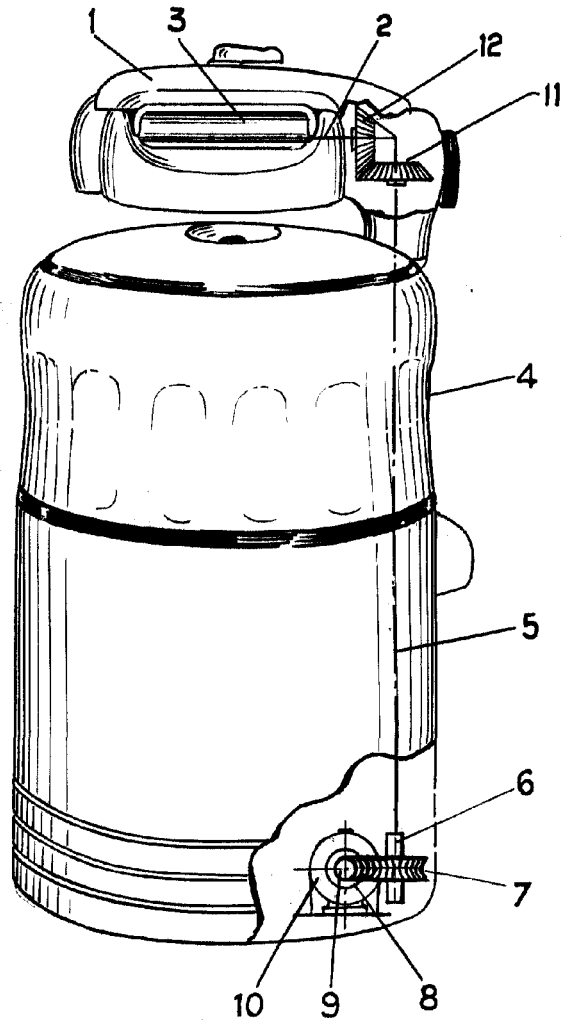
45. 2.- "UN EXPRIMIDOR, CON SU TRANSMISION, APLICABLE A LAS MAQUINAS PARA LAVAR ROPA":

Consta la presente memoria de tres hojas foliadas, mecanografiadas por una sola cara y del dibujo unido a la misma.

50. Barcelona quince de enero de mil novecientos cincuenta y tres.

P.A. de Manufacturas Hispano Suizas de Refrigeración, S. A.,

L. DURAN
P. P.



3-7-64

10L-138
A. P. ...

ESCALA VARIABLE