



34404

M O D E L O
D E
U T I L I D A D

a favor de Don JOSÉ SARDÁ DEXEUS, de nacionalidad española, residente en Barcelona, calle Desplá, 3, por "PULSERA SOPORTE DE OVILLOS DE HILO".

- . -

MEMORIA DESCRIPTIVA

- La presente invención se refiere a una pulsera soporte de ovillos de hilos, la cual constituye, por lo atractivo de su presentación y la seguridad de su empleo, una novedad en la confección manual de labores de punto, permitiendo que dichas labores puedan ser efectuadas con toda comodidad cualquiera que sea la posición de la persona que los uso, ya en reposo o en movimiento, aprovechando los pequeños desplazamientos o esperas que deba efectuar.
- 5.
10. La pulsera soporte de ovillos de hilo objeto de la

34404

10 ENL



5. invención, consiste esencialmente en un aro, con preferencia de material plástico. Dicho aro lleva pendiente, con libre giro en cualquier dirección, un bastoncillo o espiga con punta. Esta punta presenta en su arranque un ensanchamiento, propio a adherido a quita y pon. Sobre la periferia va dispuesto un apéndice provisto de un taladro para el paso del hilo del ovillo, el cual se dispone acoplado en el bastoncillo o espiga mencionado.

10. Para la mejor comprensión de cuanto se indica en la presente memoria descriptiva, se acompaña un dibujo en el que, tan sólo a título de ejemplo, se representa un caso práctico de realización de la pulsera soporte de ovillos de hilo, objeto de la invención.

15. En dicho dibujo, la figura 1 representa la vista en alzado frontal; la figura 2 representa la vista del detalle de acoplamiento del bastoncillo al aro; la figura 3 representa la vista en alzado del bastoncillo; y la figura 4 representa la vista en perspectiva de la soportando el ovillo de hilo clavado en el bastoncillo.

20. En el aludido dibujo la pulsera objeto de la invención está constituida por un aro -1-, de material plástico el cual presenta, radialmente, en su periferia un pivote cilíndrico -2- y un apéndice -3- con ojal -4- en su centro. En el pivote -2- va acoplada una cápsula metálica -5-, perforada en su base, en cuyo interior queda retenida, con juego libre, la cabeza esférica -6- de un engarce metálico -7- que termina en una anilla -8-. Esta anilla -8- queda engarzada a otra -9-, en la cual está retenido el bastoncillo nudoso -10- con punta -11- en

25.

34404



lanza.

En la figura 3, que representa en alzado el bastoncillo -10-, éste lleva, en el arranque de la punta en lanza -11-, una arandela de goma -12-, a quita y pon.

5. Como se deduce de la descripción hecha y de la observación de la figura 4, la forma de empleo de la pulsera con soporte de ovillos, objeto de la invención, es la siguiente: Se clava el ovillo de hilo -13- en el bastoncillo -10- de forma que rebase la punta de lanza -11-, la cual, si el ovillo -13- es consistente, le sirve junto con los nudos -14- para sostenerlo. Caso de que el ovillo -13- sea flojo, se recurre al artificio de la figura 3, colocando en el arranque de la punta de lanza -11-, la arandela de goma -12- que se ve en la figura indicada.

10. Para asegurar el normal desarrollo del hilo del ovillo, a medida que éste se gasta en la labor que se efectúa, se recurre a pasar el extremo -15- del hilo por el taladro -4- del apéndice -3-, pasando luego a las agujas de labor.

15. Puede observarse las ventajas que ofrece el empleo del objeto de la invención, destacando entre ellas, como más importantes: 1ª) la comodidad con que permite se efectúe una labor en cualquier lugar, en reposo o en movimiento; 2ª) la seguridad de que el ovillo no se caiga, con la consiguiente interrupción de la labor y las molestias que puede originar; 3ª) la facilidad con que se puede llevar en un bolso o similar.

Se comprende que serán independientes del objeto



3 4 4 0 4

de la invención los materiales empleados en la fabricación de la pulsera soporte de ovillos de hilo, así como la forma y dimensiones, tanto absolutas como relativas, del mismo y, en general, todo cuanto no afecte a su esencialidad.

- . -

N O T A

5. Se reivindica como objeto del presente modelo de utilidad:-

1. Pulsera soporte de ovillos de hilo, que se caracteriza esencialmente por estar constituida por un aro o brazalete del cual pende, con giro libre en cualquier dirección, un bastoncillo o espiga, cuya punta presenta en su arranque un ensanchamiento, propio o a quita y pon, para la sujeción del ovillo que se acopla al cuerpo del bastoncillo o espiga.

10. 2. Pulsera soporte de ovillos de hilo, según la reivindicación anterior, que se caracteriza por el hecho de que el aro presenta en su periferia un apéndice provisto de un taladro, por el cual se pasa el extremo del hilo.

3. Pulsera soporte de ovillos de hilo.

15. La presente memoria consta de cuatro hojas foliadas, escritas por una sola cara.

20. Barcelona, a 16 de enero de 1953.

José SARDÁ DEXEUS

p.a.

34404

16 EN



Fig. 1

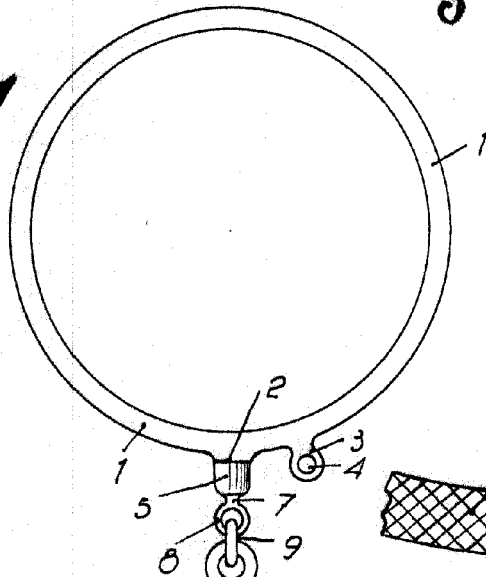


Fig. 2

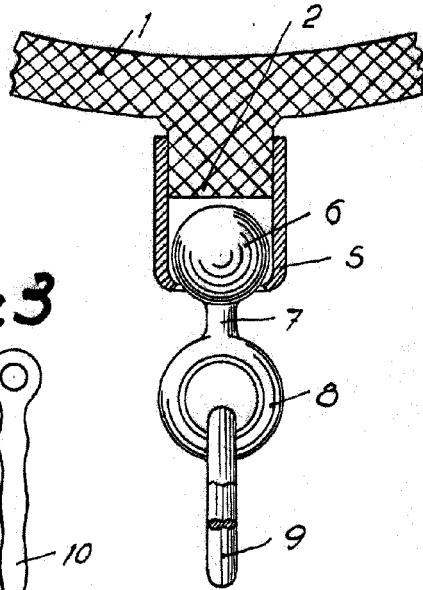


Fig. 4

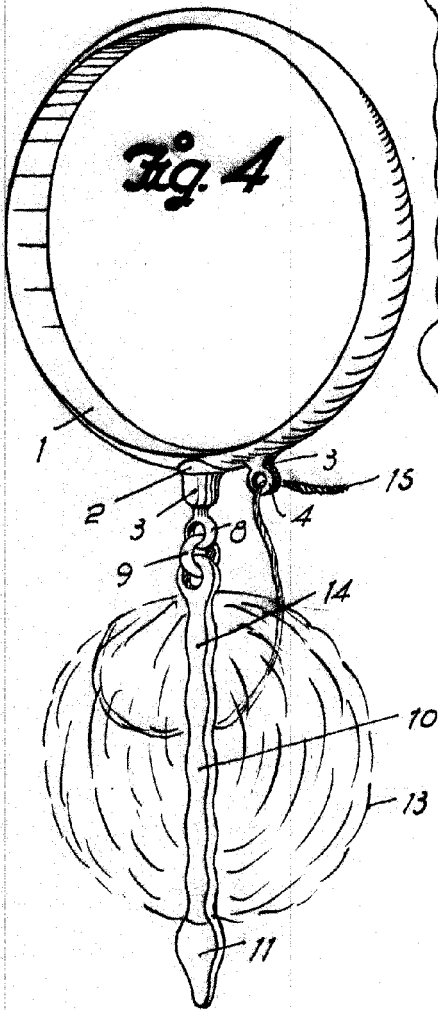
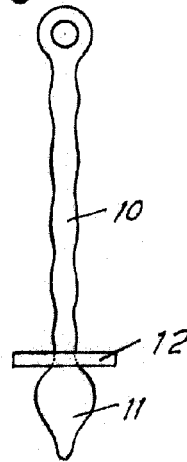


Fig. 3



Barcelona, 16 Enero 1953

Jose Sarda Dexeus

P. a.