

34403

16 EN



M O D E L O  
D E  
U T I L I D A D

a favor de Don CARLOS NORBECK, de nacionalidad sueca,  
residente en Barcelona, calle Muntaner, 191, 3<sup>a</sup>, 1<sup>a</sup>,  
por "ESTUCHE PARA ALMACENAR Y EXHIBIR HILOS DE COSER".

- . -

MEMORIA DESCRIPTIVA

La presente invención se refiere a un estuche  
propio para almacenar y exhibir hilos de coser, con la  
novedad de llevar fijados los carretes, evitando mezclas  
y presentándolos en forma visible, amplia y de fácil ma-  
nejo.

5.

El objeto de la invención consiste esencial-  
mente en un estuche de forma preferiblemente paralele-  
pipédica, en cuyo interior va montada una ballesta exten-  
sible, provista de una púas o husos colocados y distri-  
buidos sobre los brazos de la ballesta.

10.

34403

16 EN



5. Para la mejor comprensión de cuanto se indica en la presente memoria descriptiva, se acompaña un dibujo en el que esquemáticamente y tan sólo a título de ejemplo, se representa un caso práctico de realización del objeto de la invención.

10. En dicho dibujo, la figura 1, representa una vista en perspectiva del estuche semiabierto mostrando en su interior la ballesta plegada y los husillos sosteniendo unos carretes de hilo; y la figura 2, otra vista en perspectiva del estuche abierto y mostrando la ballesta en su forma extensible y la colocación amplia de los carretes de hilo.

15. En el aludido dibujo, el objeto de la invención está constituido por un estuche de forma paralelepípedica -1-, en cuyo interior va montada una ballesta -2- extensible, presentando unos husillos -3- colocados simétricamente en los travesaños de la ballesta -4- paralelos entre sí.

20. En los husillos -3- van colocados los carretes -5- que quedan fijos a ellas y una vez plegada la ballesta y cerrado el estuche, no pueden mezclarse, quedando siempre en el mismo orden en que han sido colocados.

25. Al abrir el estuche y extender la ballesta quedan colocados en forma espaciosa y de fácil manejo para escoger números, marcas, colores etc.

Para facilitar la apertura de la ballesta que-  
da prevista la disposición de un tirador o similar -6-  
de forma adecuada.



Este estuche puede tener utilidad de carácter doméstico, comercial, como también para viajeros y corredores que con el mínimo de espacio tienen el máximo de capacidad y presentación.

5. Se comprende que será independiente del objeto del presente modelo de utilidad el material empleado en su construcción dimensiones, decoración y todo cuanto no afecte a la esencialidad de la invención.

- . -

NOTA

- Se reivindica como objeto del presente modelo de utilidad:-
10. 1. Estuche para almacenar y exhibir hilos de coser, constituido por una caja en cuyo interior va montada una ballesta extensible que presenta unos husos colocados en los brazos de la ballesta paralelas entre sí, cuyos husos sirven para sostener los carretes de hilo, previéndose la eventual disposición de un tirador o similar, en el extremo libre de la ballesta, para facilitar la abertura de ésta.
15. 2. Estuche para almacenar y exhibir hilos de coser.
- 20.

34403



Todo ello según queda descrito y reivindicado en la presente memoria descriptiva, que consta de cuatro hojas foliadas y escritas por una sola cara.

Barcelona, a 16 de enero de 1953.

Carlos NORDBECK

p.a.

34408



Fig. 1

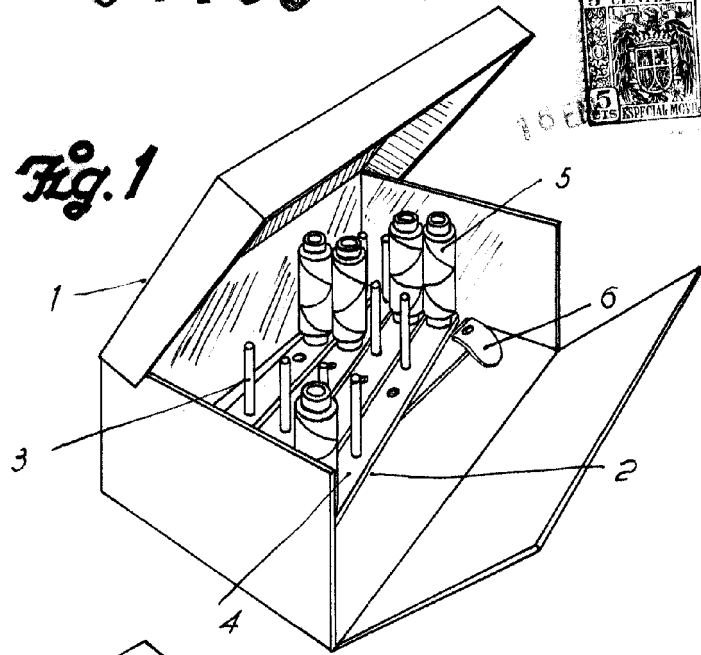
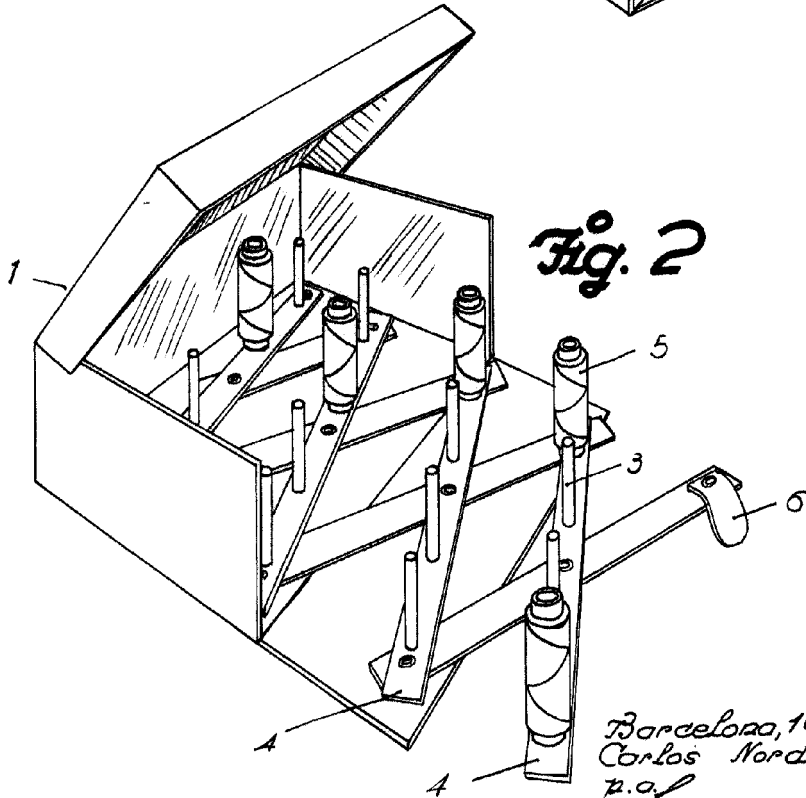


Fig. 2



Barcelona, 16 Enero 1953  
Carlos Nordbeck

*[Handwritten signature]*