

34399

04399



MODELO DE UTILIDAD

por 20 años

por "UN RECIPIENTE PARA EL SERVICIO DE QUESO RALLADO",
a favor de D^a Joaquina Amillach Esperabé, de naciona-
lidad española, domiciliada en Barcelona, Industria, 311.

=====

MEMORIA DESCRIPTIVA

El recipiente objeto de este Modelo, es un útil
particularmente estudiado para contener y para servirse
queso rallado esparciéndolo sobre los alimentos ya ser-
vidos en el plato de cada comensal.

5.. Para su descripción adjuntamos, a título de ejemplo,
unos dibujos del mismo.

Se compone de una vasija cilíndrica aplanada -1-
con tapa -2- de quita y pon; el fondo -3- de la vasija
es perfectamente plano y presenta una serie de ranuras
10. o lumbreras rectangulares -4- dispuestas radialmente y
uniformemente repartidas. En el centro -5- del fondo -3-,



se ajusta perfectamente el eje -6- de un dispositivo de maniobra, compuesto de una estrella con aspas radiales -7-, tantas cuantas lumbreras existan, de forma y dimensiones suficientes para cubrir, cada una de ellas, una lumbrera -4-; la sección recta de cada una de las aspas es acanalada, invertida, y con sus bordes -8- rozando la cara superior o interna del fondo -3-. La estrella de aspas -7-, es solidaria con eje -6-, que atraviesa el fondo, y está solidarizado con la palanca radial de mando -9- que queda debajo de -3-.

El extremo -10- de tal palanca -9-, rebasa la superficie cilíndrica de la caja; en consecuencia, su manejo es muy cómodo. La propia palanca -9- pasa por entre dos patas consecutivas -11-, de las que sostienen al recipiente; por tanto, la carrera angular de -9-10- queda limitada por estas patas -11-, en función de topes.

El eje -6- queda unido a uno de los extremos del resorte -12- que se arrolla sobre este eje y que se fija por su otro extremo anclado -12- en el interior del correspondiente cojinete -5-, formado por el propio fondo -3- del recipiente.

El accionamiento de este aparato no puede ser más cómodo y limpio. Una vez lleno el recipiente con queso rallado y tapado con la tapa, se coge por el asa -14- y se acciona la palanca -10-9- con el dedo. La estrella de aspas -7- gira; cada aspa abre su lumbrera -4- y empuja a las virutas de queso a salir por la lumbrera inmediata, y al retroceder, por la reacción del resorte, giran al revés y ocurre igual.

Preferentemente, todo el aparato, excepto el resorte, puede fabricarse con material plástico; pero debe consignarse que, a los efectos legales del Modelo que se so-



licita, serán variables todos cuantos detalles no afecten,
45. alteren, cambien o modifiquen la esencia del recipiente
descrito.

N O T A.

Se reivindica como objeto de este registro por Mo-
delo de utilidad:

50. 1.- Un recipiente para el servicio de queso rallado, que
consta de una caja aplanada con su correspondiente tapa,
que se caracteriza porque el fondo de la caja presenta
una serie de ranuras o lumbreras dispuestas radialmente,
55. alrededor de la boca de una tubulura central que forma el
cojinete del eje de una estrella o molinete de aspas que,
al girar por la acción de una palanca dispuesta debajo del
recipiente, rozan el fondo de la caja y empujan al queso
rallado y le obligan a salir y caer a través de las lum-
breras.
60. 2.- El propio recipiente de la reivindicación anterior,
caracterizado por el hecho de que las aspas del molinete
cubran, en su posición de coincidencia con las lumbreras,
la totalidad de su paso en ancho y largo.
65. 3.- El propio recipiente de las reivindicaciones anteriores,
caracterizado por el hecho de que la palanca de acciona-
miento sea radial y que su extremo rebase la periferie
lateral de la caja, y que quede dispuesta entre dos to-
pes inferiores del fondo que sirvan de pies de apoyo a la
caja.
70. 4.- El propio recipiente de las reivindicaciones anteriores,
caracterizado por el hecho de que, el fondo del recipiente
presente una serie de pies para mantener a la altura ne-
cesaria la palanca y el resorte de accionamiento.
75. 5.- El propio recipiente de las reivindicaciones anteriores,
caracterizado por el hecho de que alrededor del eje de



- giro de la estrella de aspas y dentro de la tubulura de su cojinete de apoyo, quede arrollado un resorte espiral, con un extremo anclado en el eje y el otro en la pared interna del cojinete.
80. 6.- El propio recipiente de las reivindicaciones anteriores, caracterizado por el hecho de que la caja presente un asa lateral para su sustentación durante el servicio.
- 7.- El propio recipiente de las reivindicaciones anteriores, caracterizado por el hecho de que la estrella de aspas y
85. la palanca radial exterior, queden formadas por dos piezas distintas unidas entre sí por enchufe de sus ejes de giro, afianzándose por un tornillo axial.
- 8.- El propio recipiente de las reivindicaciones anteriores, caracterizado por el hecho de que el cojinete del eje de
90. giro quede formado por una tubulura del fondo de la caja, con su boca enrasada con la superficie plana superior del mismo.

Sean cuales fueren las circunstancias que concurran con la esencialidad del Modelo de utilidad definido en las anteriores reivindicaciones, cual objeto es:

95.

9.- "UN RECIPIENTE PARA EL SERVICIO DE QUESO RALLADO".

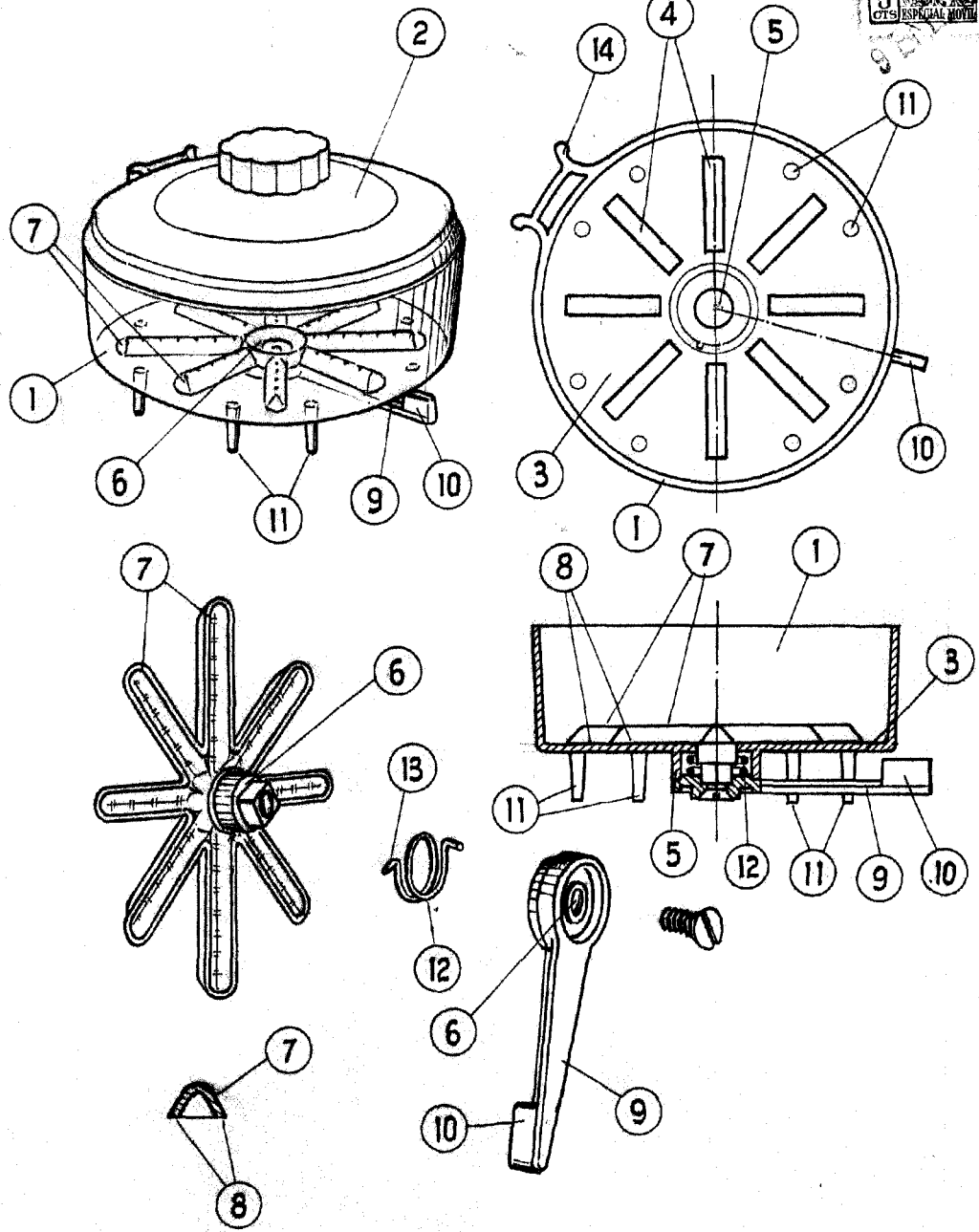
Consta la presente memoria de cuatro hojas foliadas, mecanografiadas por una sola cara y del dibujo adjunto.

Barcelona nueve de enero de mil novecientos cincuenta y tres.

100.

P. A. de D^a Joaquina Amillach Esperabé,

L. DURAN
P. P.



BARCELONA 9 ENE. 1953

L. DURAN P.P.

A. Guin

ESCALA VARIABLE