

34398



34398

**MODELO DE UTILIDAD**

por 20 años

por "UN CAÑON DE JUGUETE", a favor de D<sup>a</sup> Joaquina Amillach Esperabé, de nacionalidad española, domiciliada en Barcelona, Industria, 311.

=====

**MEMORIA DESCRIPTIVA**

Se refiere este Modelo de utilidad, a un cañón de juguete, que presenta características muy interesantes, por su simplicidad y economía, duración y vistosidad.

Un ejemplo resolutivo del actual Modelo, puede verse  
5. representado, a título de ejemplo, en el dibujo adjunto. Consiste en un armazón -1-, de material plástico, hueco, montado sobre dos ejes fijos -2- y -3-, cada uno de ellos de a dos ruedas lisas -4-; este armazón, exteriormente, afecta la forma de un carro o armón de mortero de posición



84390

10. de gran calibre; forma, pues, una amplia plataforma rectangular, de la cual sobresale el pedestal -5- de la culata -6- del mortero, y de esta culata en posición inclinada, sobresale formado por otra pieza, el cañón -7-. En su parte anterior la plataforma presenta la caja o recinto -8-, que
15. sirve de depósito de proyectiles -9-.

Es característico el disparador -10- resuelto por un simple fleje elástico, aprisionado por un extremo entre el fondo -11- de la culata y cuyo extremo opuesto -12- sobresale levemente a través del escote o abertura -13- de la culata.

20.

Los proyectiles son simples esferas -9-.

- En su parte inferior, el carro forma una anilla -14- para su arrastre . Los ejes, -2-, de plástico, se ajustan en los orificios -15- de los faldones de la caja -1-, y
25. quedan retenidos por los relieves -16- que imitan las cajas de un cojinete.

Todo cuanto no afecte, altere, cambie o modifique la esencia del cañón descrito, será variable a los efectos legales del Modelo que se solicita.

30.

N O T A.

Se reivindica como objeto de este registro por Modelo de utilidad:

- 1.- Un cañón de juguete, que imita un mortero de artillería, de posición o gran calibre, armado sobre un carro de arrastre, caracterizándose por estar moldeados en una sola pieza
35. de plástico hueca, el carro, el pedestal del mortero, y la culata del mismo, con un depósito o recipiente anterior para los proyectiles; sobre esta pieza, coincidiendo con la boca de la culata, va adherida otra que forma la tapa de la culata
40. y constituye el cañón del mortero.

34398



45. 2.- El propio cañón de la reivindicación anterior, caracterizado por el hecho de que el disparador del mortero quede formado por una lámina elástica, preferentemente un fleje de acero, de ancho igual al diámetro interno del cañón, fijo por un extremo a la junta del cañón con la culata y levemente saliente, por el otro extremo, a través de un escote previsto en la pared anterior y opuesta de la culata.

50. 3.- El propio cañón de las reivindicaciones anteriores, caracterizado por el hecho de que los proyectiles quedan formados por esferitas macizas de plástico.

55. 4.- El propio cañón de las reivindicaciones anteriores, caracterizado por el hecho de que el chasis o carro se apoye sobre dos ejes paralelos, cada uno de ellos con ruedas lisas y macizas de plástico, apoyados por sus extremos dentro de unos escotes o cortes de los faldones del chasis y retenidos por relieves imitando las cajas de sendos cojinetes.

Sean cuales fueren las circunstancias que concurren con la esencialidad del Modelo de utilidad definido en las anteriores reivindicaciones, cual objeto es:

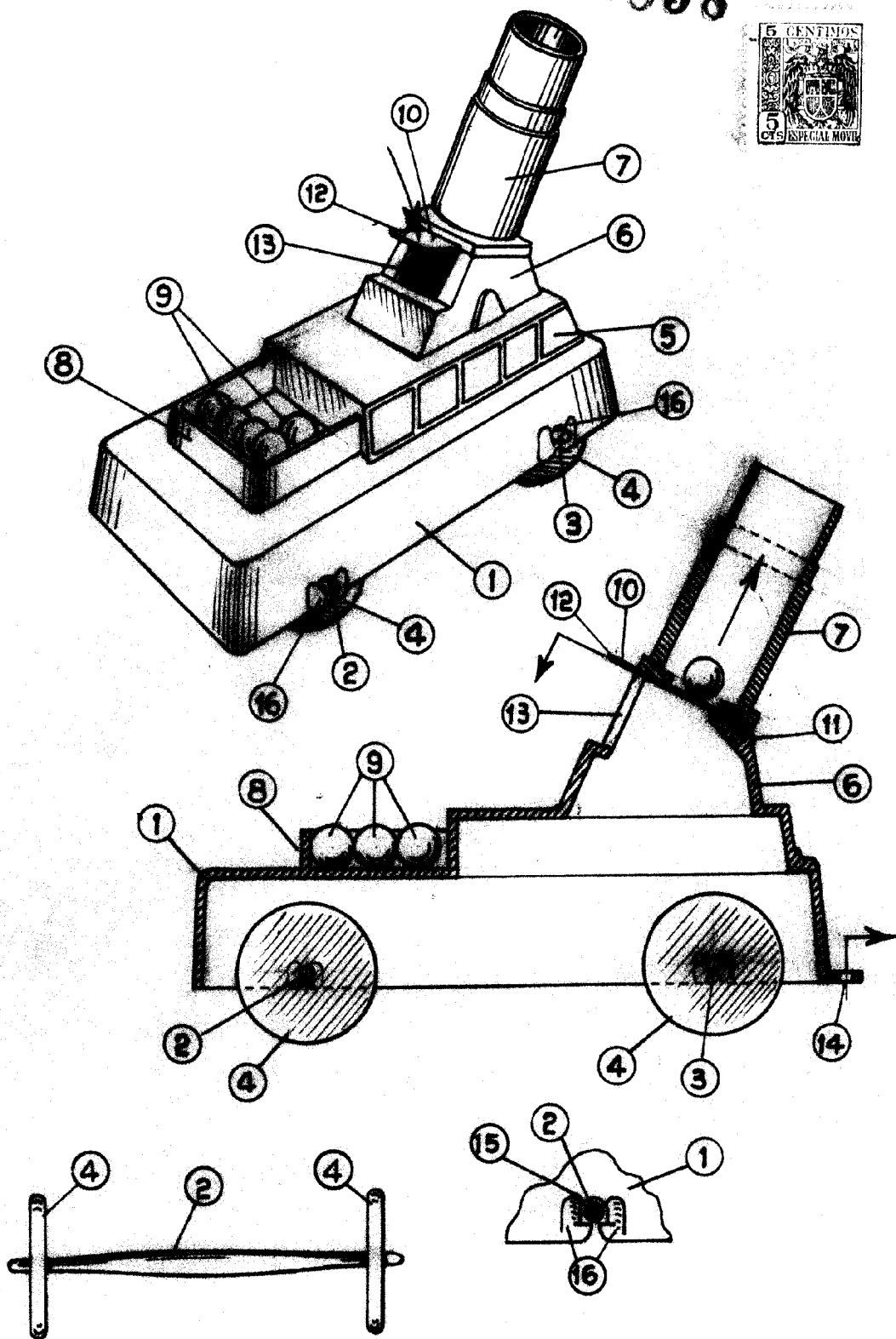
60. 5.- "UN CAÑON DE JUGUETE".

Consta la presente memoria de tres hojas foliadas, mecanografiadas por una sola cara y del dibujo unido a la misma.

65. Barcelona ocho de enero de mil novecientos cincuenta y tres.

P. A. de D<sup>a</sup> Joaquina Amillach Esperabé,

L. DURAN  
P. P.



BARCELONA 8 DE ABRIL DE 1853

L. DURAN  
P. P.

ESCALA VARIABLE