

34395
34395



MODELO DE UTILIDAD

por 20 años

por "UN ESTUCHE PARA ROLLOS DE PAPEL O CINTA ADHESIVA",
a favor de Don Tomás Valderrama Bercedo, de nacionalidad
española, domiciliado en Barcelona, Av. José Antonio, 608,
3ª A.

=====

MEMORIA DESCRIPTIVA

El estuche para rollos de papel o de cinta adhesiva que es objeto de este Modelo de utilidad, se caracteriza, esencialmente, por estar formado por una confección de fuerte cartón plegable, de modo que resulta barato, es cómodo de uso y montaje y en él, el rollo de cinta adhesiva queda perfectamente protegida. Presenta este estuche una sola guarnición metálica o de material rígido y duro, a modo de pestaña dentada, que facilita el corte del trozo de cinta que se haya utilizado.



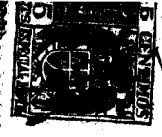
10. Conforme puede verse en los dibujos que, a título de ejemplo, se adjuntan a esta memoria, consta esencialmente de tres piezas de cartón. Una de ellas, forma la cubierta -1- o envoltente de una caja de corredera, con la parte delantera de sus caras laterales cortadas en forma curva -2- para facilitar el acceso hasta
15. el rollo adhesivo y la manipulación y desarrollo del papel o cinta, a fin de utilizarlos; presenta sobre el canto de la cara anterior, la guarnición -3- dentada de material duro y rígido. Dentro de esta envoltente
20. se ajusta, entrándola por la base posterior -4-, la pieza corredera -5- formada por una lámina de cartón cortada simétricamente, doblada por -6- y -7- al ancho de la caja y con dos perforaciones circulares -8- iguales y simétricamente dispuestas, con las que se sostiene
25. y ajusta al anillo de cartón -9- que formará el alma o soporte de la bobina de papel o cinta adhesiva.

30. A los efectos legales del Modelo que se reivindica, serán variables todos cuantos detalles no afecten, alteren, cambien o modifiquen la esencia del estuche descrito.

N O T A.

35. Se reivindica como objeto de este registro por Modelo de utilidad:
- 1.- Un estuche para rollos de papel o cinta adhesiva, que esencialmente consiste en una combinación de tres piezas de cartón rígido, de condición plegable, una de las cuales forma la caja o envoltente exterior, dispuesta a modo de tapa de caja de cajón corredera, pero con su parte delantera cortada en forma curvada para
40. dar acceso a su interior y para formar en el canto de su cara anterior una pestaña frontal guarnecida con una

34395



45. pieza metálica o dura, con filo dentado; dentro de esta pieza envolvente se ajusta la corredera formada por una hoja de cartón rígido, cortada simétricamente como los costados de la pieza anterior, con dos dobleces centrales para formar el dorso del estuche; y con dos perforaciones laterales, circulares, iguales y simétricamente colocadas, con las cuales se ajusta y sostiene un corto tubo de cartón, que sirve de alma y soporte al rollo de papel o cinta adhesiva.

50. Sean cuales fueren las circunstancias que concurren con la esencialidad del Modelo de utilidad definido en la anterior reivindicación, cual objeto es:

2.- "UN ESTUCHE PARA ROLLOS DE PAPEL O CINTA ADHESIVA".

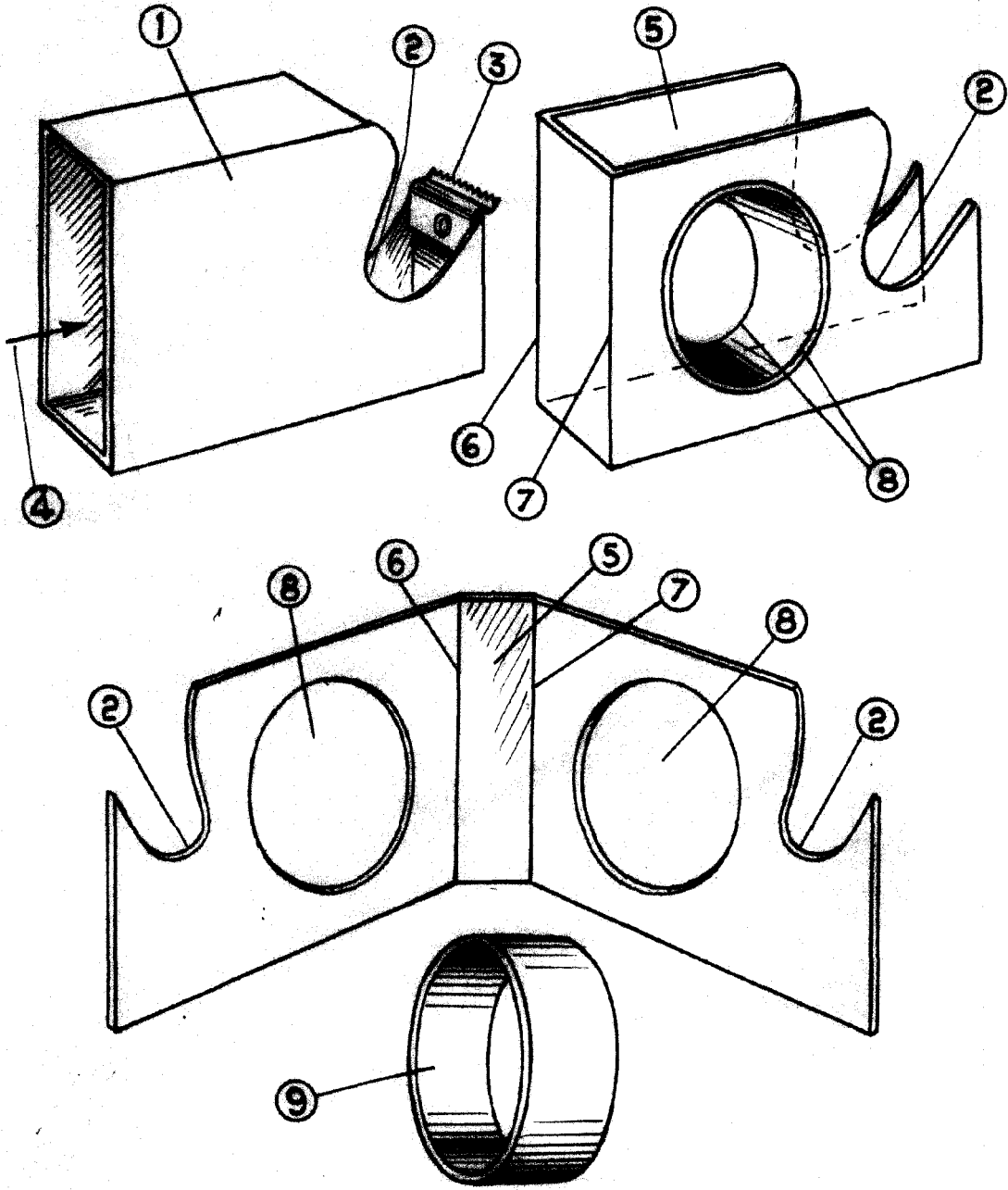
55. Consta la presente memoria de tres hojas foliadas, mecanografiadas por una sola cara y del dibujo unido a la misma.

Barcelona dos de enero de mil novecientos cincuenta y tres.

P. A. de D. Tomás Valderrama Bercedo,

L. DURAN
P. P.

34395



BARCELONA 2ENE. 1953

L. DURAN
P. F. *[Signature]*

ESCALA VARIABLE