

10 ENE

34379



M O D E L O
D E
U T I L I D A D

a favor de Don LUIS F. CARDONA DEL PLIEGO, de nacionalidad española, residente en Barcelona, calle San Eusebio, 73, por "BASTIDOR PARA PUERTAS, VENTANAS Y SIMILARES".

- . -

MEMORIA DESCRIPTIVA

La presente invención se refiere a un bastidor para puertas, ventanas y similares, mediante el cual se consigue un perfecto ajuste entre las puertas y su marco, quedando aislados completamente ambos lados de las mismas.

5. Sucede frecuentemente, sobre todo en las casas de nueva construcción que, bien sea por defecto en el montaje, por no estar en debidas condiciones de secado la madera empleada en la construcción de las puertas y sus respectivos marcos, o simplemente por la mala calidad de la
10. misma, de origen o al cabo de poco tiempo, queda entre la



34379

puerta y su marco un espacio a través del cual trasciende la luz y sobre todo se filtra una corriente de aire que altera el aislamiento térmico de la habitación.

- Esto constituye un grave inconveniente, el cual
5. desaparece fácilmente empleando como marco el bastidor para puertas, ventanas y similares objeto de la invención. Dicho bastidor consiste esencialmente en un marco, preferentemente metálico y de sección en "U", el cual adopta una forma idéntica a la del vano o hueco en el que se debe disponer la puerta o ventana. En dicho marco va encuadrado interiormente y sujeto en forma adecuada otro marco tubular provisto, en toda la longitud de su cara frontal, de un vaciado en el cual va incrustado a presión un tubo o cordón de goma o similar. En una de las aristas de la
10. cara frontal sobresalen los goznes para el asiento y giro de las puertas.
- 15.

- Para la mejor comprensión de cuanto se indica en la presente memoria descriptiva, se acompaña un dibujo en el que, tan sólo a título de ejemplo, se representa un
20. caso práctico de realización del bastidor para puertas, ventanas y similares objeto de la invención, el cual adopta la forma rectangular propia de una puerta corriente.

- En dicho dibujo, la figura 1 representa la vista en alzado frontal del bastidor/^{con la puerta} cerrada sobre él; la figura
25. 2 representa la vista de la sección según la línea II-II de la figura 1; la figura 3 representa análoga vista según la línea III-III de la propia figura 1; y la figura 4 representa la vista en perspectiva, parcialmente seccionada, de uno de los laterales o jambas del bastidor.



En el aludido dibujo el bastidor objeto de la invención está constituido por un marco de contorno rectangular, de plancha metálica, el cual adopta una sección transversal en forma de "U", con un alma -1- y dos alas -2-, las cuales tienen sus bordes -3- acodados hacia el interior y paralelos al alma -1-. Adosado a la cara extrema de esta última va encuadrado otro marco tubular -4-, de aluminio, el cual queda sujeto al marco exterior por los tornillos -5- y tuercas -6-, estando provistos para ello ambos marcos, de los correspondientes taladros. El marco interior -4- presenta en toda la longitud de su cara frontal un vaciado -7-, de sección algo superior a un semicírculo. En dicho vaciado -7- va empotrado a presión un cordón -8-, de goma. En el borde extremo del marco envolvente en la arista de unión entre las alas -2- y el alma -1-, van dispuestos dos goznes -9- en los cuales se acoplan los correspondientes complementarios de la puerta -10-. Esta puerta queda, al cerrarse, presionando al cordón -8- sobre el vaciado -7- que lo aloja.

Como se deduce de la descripción hecha y de la observación de las figuras, el montaje del bastidor objeto de la invención es el siguiente: se acopla el marco exterior en el muro -11- del vano o hueco de forma que éste quede entre las alas -2- del bastidor y los bordes -3- sobre el revestimiento -12- del muro, y se llena el hueco que queda entre el bastidor y la pared de una masa -13-, la cual solidariza ambos elementos.



34379

5. Como puede observarse con el bastidor objeto de la invención, el aislamiento entre ambos lados de la puerta -10- es perfecto y no hay posibilidad alguna de que el aire circule o se filtre entre la puerta y su marco.

10. Se prevén diversas realizaciones para las diferentes formas que adoptan tanto las puertas como ventanas, según la finalidad a que se destinen. En ellas no variará la estructura del bastidor y sí sólo su contorno, que se amoldará al del vano o hueco en que se monte.

15. Se comprende que será independiente del objeto de la invención el material empleado en la construcción del bastidor para puertas, ventanas y similares, así como la forma y dimensiones, tanto absolutas como relativas, del mismo y, en general, todo cuanto no altere, cambie o modifique su esencialidad.

- . -

N O T A

Se reivindica como objeto del presente modelo de utilidad:-

20. 1. Bastidor para puertas, ventanas y similares, el cual se caracteriza esencialmente por estar constituido por un marco preferentemente metálico y de sección en "U", de contorno similar al del vano o hueco en que debe disponerse la puerta, cuyo marco lleva encuadrado, adosado a su cara interna y sujeta de forma adecuada,

34379

10 EN



otro marco tubular provisto en toda su longitud de su cara frontal de un vaciado en el cual está empotrado parcialmente un tubo o cordón de goma o similar, sobresaliendo del marco exterior los goznes para apoyo y giro de la puerta.

5.

2. Bastidor para puertas, ventanas y similares.

La presente memoria consta de cinco hojas foliadas, escritas por una sola cara.

Barcelona, a 10 de enero de 1953.

Luis F. CARDONA DEL PLIEGO

p.a.

I. PONTI

P. P.

379
Fig. 1

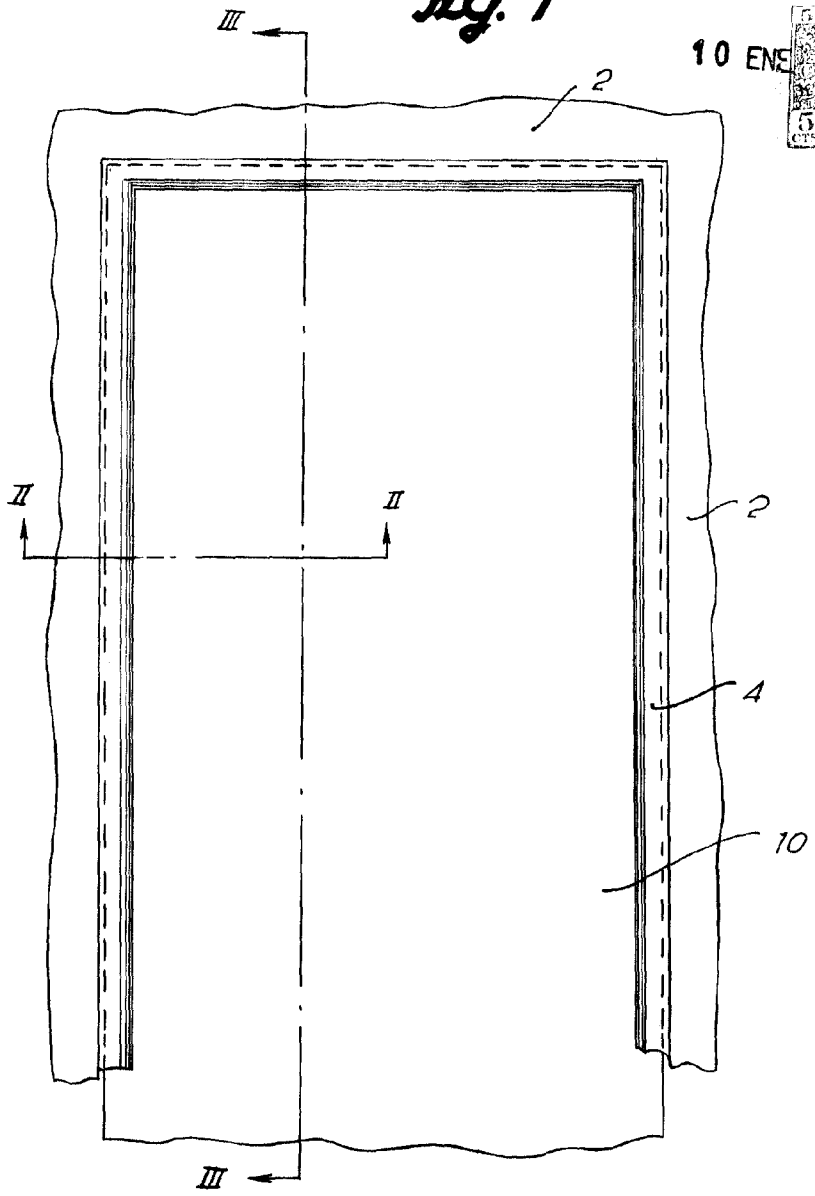
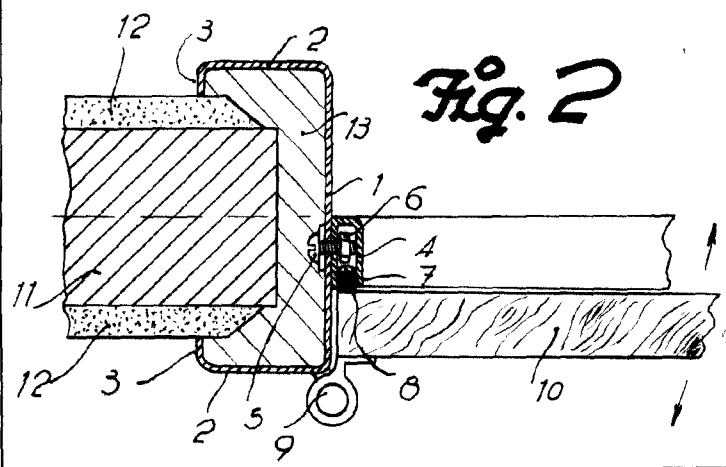


Fig. 2



Batcelona, 10 Enero 1953
Luis F. Cardona del Pliego
p.o.

L. IONFI

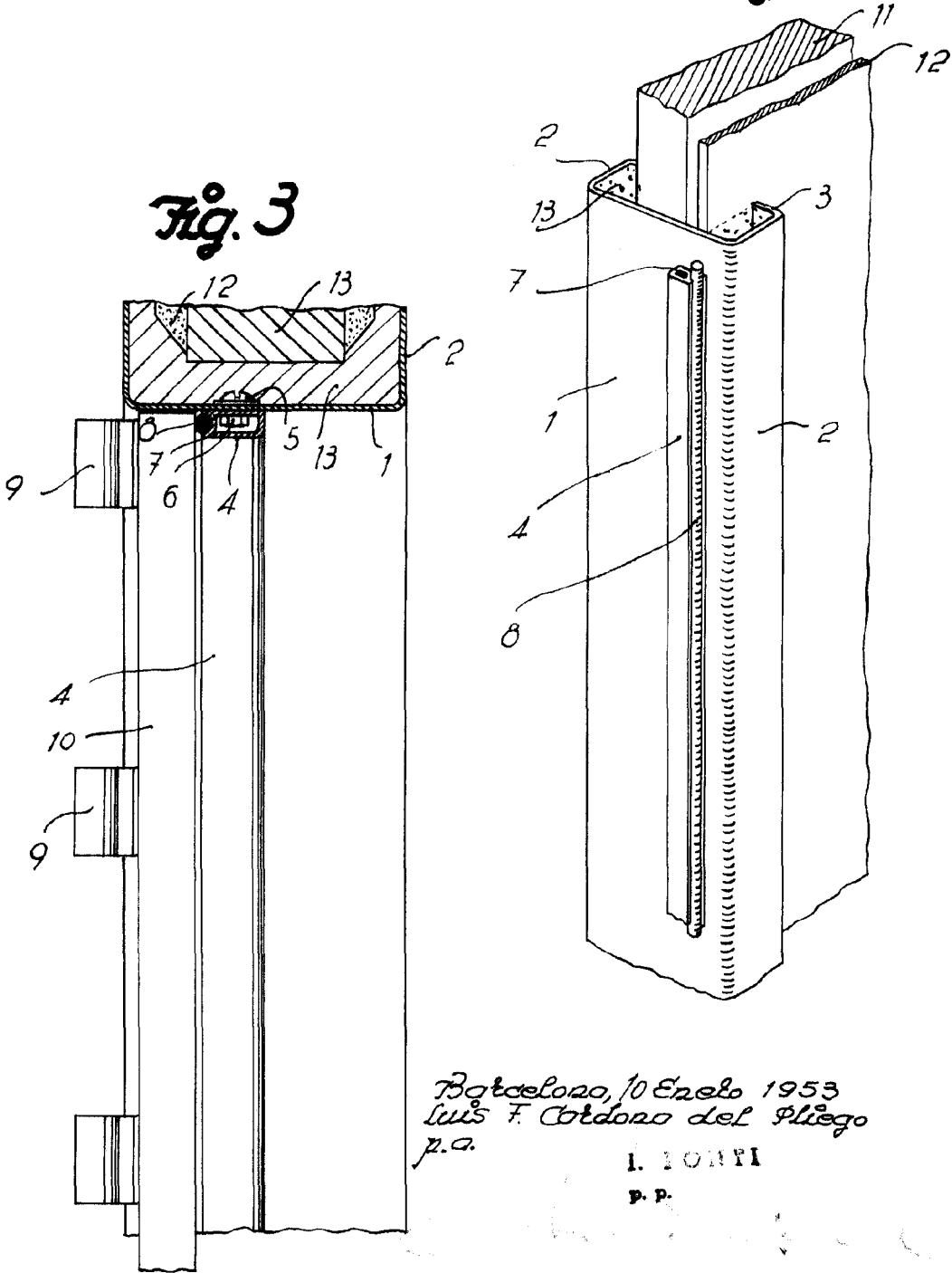
34379

10 E



Fig. 4

Fig. 3



Barcelona, 10 Enero 1953
Luis F. Cardona del Pliego
p.a.

L. FONFI
P. P.